



ESPAÑA

19 ES

11

21

22

NUMERO	256.104
FECHA DE PRESENTACION	10-Febrero-1981

10 Y

1 OCT. 1981

MODELO DE UTILIDAD

30 PRIORIDADES	31 NUMERO	32 FECHA	33 PAIS
----------------	-----------	----------	---------

47 FECHA DE PUBLICIDAD	58 CLASIFICACION INTERNACIONAL
	A63F 9/00

54 TITULO DE LA INVENCIÓN
"JUEGO DE HABILIDAD PERFECCIONADO".

61 SOLICITANTE S
D. AURELIO ALVAREZ FERNANDEZ.

DOMICILIO DEL SOLICITANTE
C/ El Casal nº 4,3ª planta. GRADO (OVIEDO)

72 INVENTORES

73 TITULARES

74 REPRESENTANTE
D. MIGUEL FERNANDEZ-LOAYSA PINZON.

MM/mb. 2.168-B.

1 La presente memoria descriptiva tiene como -  
fin la declaración de un "JUEGO DE HABILIDAD PERFECCIONADO", cuyo  
privilegio de explotación industrial y comercial en exclusiva pa-  
ra España, se solicita por veinte años, de acuerdo con la vigente  
5 Legislación sobre Propiedad Industrial.

Es común la presencia de máquinas recreativas  
en lugares públicos o privados de reunión. Estas máquinas llenan  
ratos de ocio favoreciendo la distracción de las personas y en mu-  
chas ocasiones creando la comunicación entre grupos al establecer  
15 la posibilidad de una cierta competencia, poniendo en juego la -  
destreza, habilidad y fortuna de cada individuo.

El invento que se preconiza es aplicable en -  
máquinas de esta naturaleza, de las que el juego se realiza por -  
un elemento circular o esférico, en general una moneda, para que  
15 introducida ésta por una ranura la habilidad del jugador permita  
la introducción de la misma en un tubo cilíndrico dispuesto para  
tal efecto.

Este dispositivo ha sido perfeccionado de tal  
modo que logra unas características constructivas y funcionales -  
que le hacen especialmente indicado a la función a que se destina  
20 aventajando a los convencionales del mismo tipo ya que elimina de  
una manera clara los inconvenientes que estos presentan.

Este juego consta esencialmente de un reci- -  
piente transparente colocado sobre el correspondiente soporte, in-  
25 teriormente al cual se ha colocado una plataforma orificada a mo-

1 do de escurridero, la cual posee centralmente un tubo cilíndrico  
y a ambos laterales sendas agarraderas, en correspondencia todo -  
ello con una parte superior que a modo de tapa presenta los co- -  
rrespondientes medios abisagrados y una ranura central, así como  
5 los elementos necesarios para su cerramiento por medio de un can-  
dado.

Así dispuestos estos elementos, dicho recipien-  
te se llena de agua, consistiendo la habilidad del jugador en in-  
troduciendo una moneda por la ranura superior colocar ésta dentro  
10 del tubo interior.

Esta realización que se propone, admite lige-  
ras variantes, cuanto a su realización práctica, dado que este  
recipiente puede adoptar diferentes formas, e igual que va coloco-  
do sobre un soporte, puede ir colocado por medio de la correspon-  
15 diente abrazadera fijado a la pared.

Se obtiene así un sencillo juego que pone a -  
prueba la pericia del jugador, buscando así que la caída libre -  
del elemento circular dentro del medio acuático, consiga la ubica-  
ción del mismo dentro del tubo mencionado.

20 Para comprender mejor el objeto de la inven-  
ción, se representa en el plano anexo una forma preferente de rea-  
lización Industrial, susceptible de modificaciones accesorias que  
no desvirtuen su fundamento. En dicho plano:

25 La figura 1 muestra una vista en perspectiva  
general y esquemática del juego preconizado en su montaje de apli-

1 cación, en la cual se han representado una serie de secciones par-  
ciales a fin de comprender mejor la naturaleza del invento.

De acuerdo con la invención y según esta rea-  
lización industrial, no limitativa, el juego de habilidad perfec-  
5 cionado que se preconiza consiste básicamente en un recipiente -  
(1) transparente que presenta una forma abombada intermedia y un  
cuello superior a modo de botella, el cual se halla adjunto infe-  
riormente a un soporte (4).

En el interior de dicho recipiente (1) se co-  
16 loca una plataforma (3) que presenta inferiormente una serie de -  
orificios (9) que le dan un aspecto de escurridor, la cual centra-  
mente posee una prominencia cilíndrica (10) donde acopla un tubo  
igualmente transparente (2).

Dicho recipiente superiormente posee una tapa  
15 que por un extremo presenta medios abisagrados, mientras que por  
el opuesto presenta los correspondientes medios para su fijación  
al recipiente (1) por medio de un candado o similares; esta tapa  
además posee centralmente una conformación sobresaliente (6) la -  
cual presenta una ranura por donde es susceptible de introducirse  
20 un objeto rodante o moneda (11).

Por otra parte, se prevee que dicho recipien-  
te se llene de agua y que la plataforma (3) posea sendas agarrade-  
ras laterales (8) que permitan la extracción de la misma a tra-  
vés de la abertura superior sin mojarse, con la finalidad de reti-  
25 rar las monedas o objetos circulares que habían quedado deposita-

1 dos en ella.

5 Existe igualmente la posibilidad, de que dicho recipiente (1) presente una forma prismática y se halle exento del soporte base (4), disponiéndose entonces de sendas abrazaderas laterales que permiten la fijación del mismo a la pared.

10 La pericia del juego consiste en que el jugador introduzca una moneda u objeto plano similar (11) por la ranura que presenta la conformación de la tapa (6) con la finalidad de que dicha moneda traspase el medio acuático intermedio y vaya a ubicarse dentro del tubo (2).

15 Es de destacar que el presente invento se realiza preferentemente con materiales plásticos, que permiten la obtención de las distintas partes conformantes del mismo por simple moldeo o inyección.

20 Igualmente se ha de destacar, tanto la sencillez constructiva del mismo ya que en realidad solamente consta de cinco piezas diferentes, y la sencillez funcional del juego en sí.

25 El solicitante, al amparo de los Convenios Internacionales sobre Propiedad Industrial, se reserva el derecho de extender la presente demanda a los países extranjeros, si fuera posible, reivindicando la misma prioridad de la presente solicitud.

#### REIVINDICACIONES

1.- Juego de habilidad perfeccionado, caracte

1 rizado porque está constituido por un recipiente transparente el  
cual posee interiormente una plataforma que presenta una serie de  
orificios a modo de escurridor y una conformación prominente ci-  
lindrica donde acopla un tubo igualmente transparente, además de  
5 sendas orejetas laterales que ascienden hasta la embocadura del -  
mismo, donde éste posee una tapa provista de medios abisagrados -  
por un lateral y de un cierre de candado por el opuesto, además -  
de una conformación prominente que presenta una ranura central, -  
de modo que lleno el recipiente de agua se pretende la ubicación  
10 de un objeto circular plano o moneda en el tubo interior al ser -  
introducida ésta por la ranura.

2.- Juego de habilidad perfeccionado, según -  
la reivindicación anterior, caracterizado porque dicho recipiente  
presenta una conformación geométrica que permite su ubicación tan  
15 to a un soporte base como a la pared por medio de una abrazadera.

3.- "JUEGO DE HABILIDAD PERFECCIONADO".

Tal como se ha descrito en la presente memo-  
ria, que consta de siete hojas mecanografiadas por una sola cara  
acompañada de sus correspondientes dibujos.

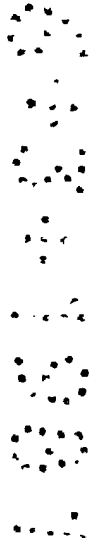
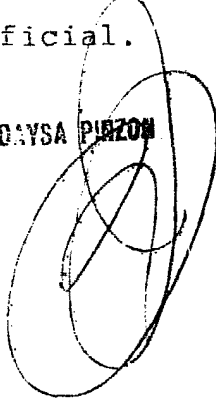
20

25

Madrid, 10 de Febrero de 1.981

El Agente Oficial.

MIGUEL FERNANDEZ - LOAYSA PIÑON  
P. P.



1

5

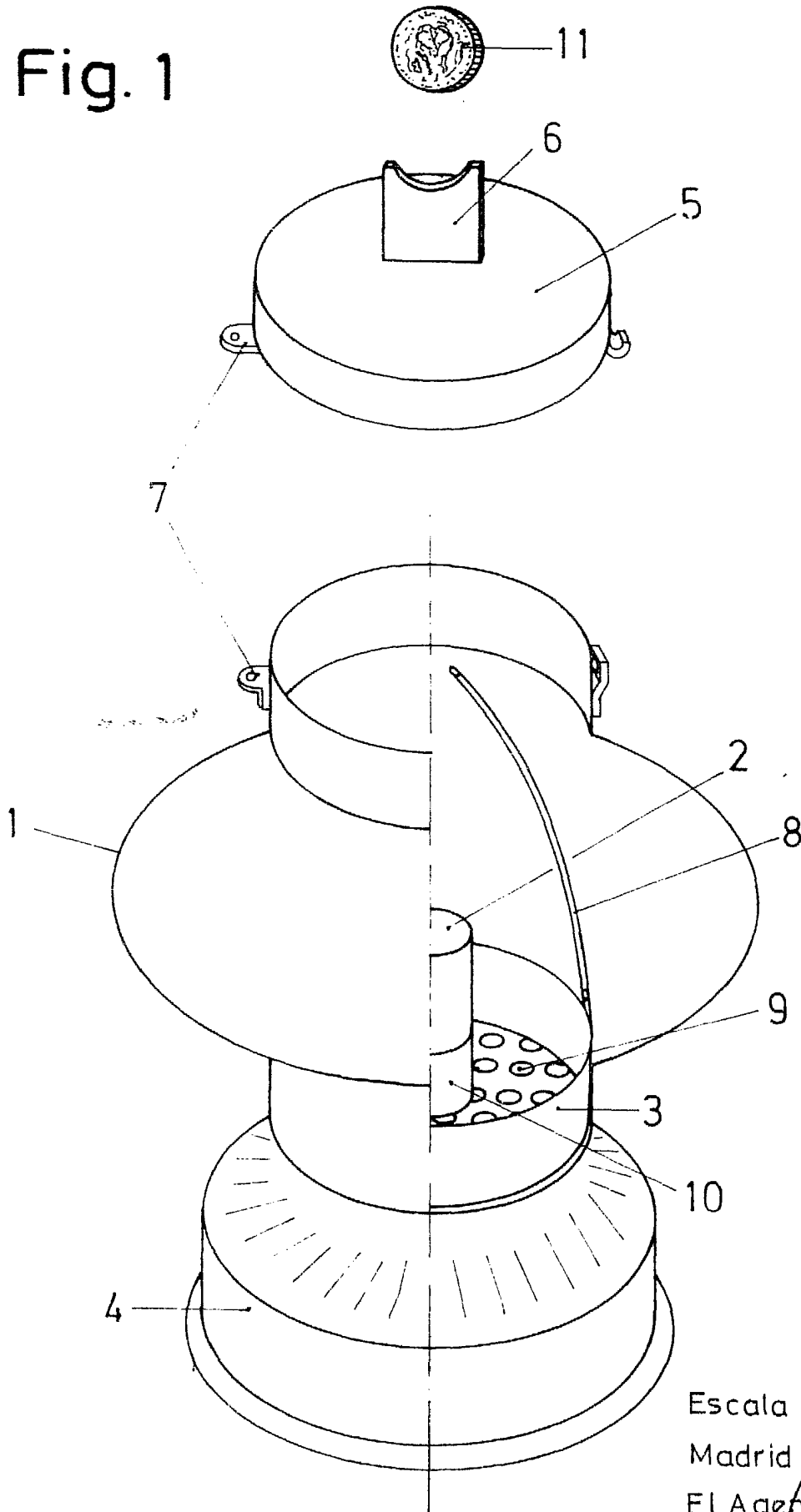
10

15

20

25

Fig. 1



Escala variable  
Madrid 10 FEB. 1981  
El Agente Oficial.  
MIGUEL FERNANDEZ - LOAYSA PINZON  
P. P.