



ESPAÑA

19	ES	11	256092	10	Y
		21			
		22	FECHA DE PRESENTACION		
			13 ENE. 1981		

MODELO DE UTILIDAD 1 JUN. 1981

30	PRIORIDADES:	32	FECHA	33	PAIS
	31	NUMERO			

47	FECHA DE PUBLICIDAD	51	CLASIFICACION INTERNACIONAL
			Int. Cl. 3 E05B 65/00

54	TITULO DE LA INVENCIÓN
	"DISPOSITIVO DE CIERRE PARA PUERTAS"

71	SOLICITANTE (S)
	D. José JARDI Serralta

	DOMICILIO DEL SOLICITANTE
	PARETS DEL VALLES (Barcelona) - Vía General Aranda, 9

72	INVENTOR (ES)

73	TITULAR (ES)

74	REPRESENTANTE
	D. Alfonso Durán Clivella

MEMORIA DESCRIPTIVA

El presente Modelo de Utilidad se refiere a un dispositivo destinado a asegurar el cierre de una puerta, resultando particularmente indicado para puertas del tipo basculante, tales como las utilizadas en garajes, parkings privados y similares.

5. El dispositivo que se describirá permite efectuar el cierre de la puerta mediante la salida, por dos lados opuestos de ésta, de sendos pestillos accionados simultáneamente mediante un mecanismo central, que puede ser actuado desde el exterior por llave y desde el interior por empuñadura, transmitiéndose el movimiento desde el mecanismo central hasta los pestillos retraíbles por medio de unas varillas de tracción.

10. El dispositivo puede montarse horizontalmente en una puerta basculante, en cuyo caso los pestillos emergen por los lados verticales de la puerta y se insertan en aberturas practicadas en los montantes del marco de esta última, o bien disponerse, para otro tipo de puertas, verticalmente, en cuyo caso los pestillos emergen por los lados superior e inferior, respectivamente, de la puerta, insertándose en un orificio practicado en la parte superior del marco y en el suelo.

15. Para facilitar la explicación, se acompaña a la presente memoria unos dibujos en los que se ha representado, a título de ejemplo ilustrativo y no limitativo, un caso de realización de un dispositivo de cierre para puertas, según los principios de las reivindicaciones.

En los dibujos:

La figura 1 es una representación del dispositivo con una vista del mecanismo central de actuación, otra de mecanismo de pestillo lateral y la varilla intermedia de transmisión.

5.

Las figuras 2, 3, 4 y 5 son secciones transversales, por planos verticales indicados II-II, III-III, IV-IV y V-V, respectivamente, del propio dispositivo.

La figura 6 es una sección longitudinal del mecanismo actuador, apreciándose sus dos sistemas de accionamiento, la figura 7 una sección por un plano longitudinal VII-VII para una versión de dispositivo montado horizontalmente, y la figura 8 corresponde a la propia sección, pero para el dispositivo en versión de montaje vertical.

10.

Las figuras 9 y 10 son secciones longitudinales del mecanismo de pestillo, el cual aparece en dos versiones distintas para un mismo lado, correspondientes a sendas direcciones de cierre de la puerta. La figura 11 muestra el propio mecanismo de pestillo, seccionado longitudinalmente por su parte posterior.

15.

20.

Los elementos designados con números en los dibujos corresponden a las partes indicadas a continuación.

El mecanismo actuador central del dispositivo (figuras 1 y 6) consiste en una caja ortoédrica y alargada, definida por una de sus caras mayores -1- y dos caras laterales adyacentes -2-, cerrándose mediante una placa -3- correspondiente a la otra cara mayor. Un elemento -4- en forma de disco, con una expansión formante de un saliente -8-,

25.

queda dispuesto en el interior de la caja, de manera que un tetón -5- de sección cuadrada emerge a través de un orificio en la cara -1-, apto para recibir el acoplamiento del cuerpo -6- de una empuñadura -7-, que permitirá el accionamiento del dispositivo por la parte interna del recinto cerrado por la puerta.

Un par de tetones -9- diametralmente opuestos emerge por una de las caras de la pieza -4-, destinándose a la inserción de sendas piezas -10- en forma de barras alargadas de estructura ventajosamente laminar, terminadas en cabezas -11- que forman pestañas -12-, perforadas para la inserción, en cada una de ellas, de un extremo roscado de una varilla de enlace con uno de los mecanismos de pestillo. El otro extremo de la pieza -10- define una cabeza -13- en torno del saliente -14-, tubular y dispuesto coaxialmente al tetón -5- en la otra cara de la pieza -4-, adecuado para recibir el acoplamiento del miembro actuador -15- de un mecanismo de bombillo -16-, el cual se sujeta mediante un tornillo -17- a la placa -3-, contra la cual se aplica con la ayuda de unos tetones -36- y -37- formados por la misma. La placa -18- asegura el desplazamiento uniforme y coplanario de los elementos -10-.

Las varillas -19-, de configuración ventajosamente cilíndrica, relacionan el mecanismo central que queda descrito con cada uno de los mecanismos de pestillo asociados a los lados de la puerta y representados en las figuras 1, 9, 10 y 11. Las tuercas -20- aseguran la fijación de cada varilla con el extremo -11- de uno de los elementos

5. -10-, y el otro extremo de la varilla se une, mediante las tuercas -23-, a la pestaña -21- formada por la pieza -22-, en forma de escuadra alargada, entrante en la caja -24- del pestillo, la cual posee unas orejas -25- con orificios para la inserción de tornillos de fijación de aquella caja a uno de los bordes de la puerta, fijación que se completa mediante otros tornillos insertos en los orificios -35 de la propia caja.

10. El pestillo -26-, de sección triangular, puede tener las dos posiciones representadas en las figuras 9 y 10, respectivamente, según sea la dirección de cierre de la puerta respecto a su bastidor.

15. El pestillo es guiado por el saliente -27- entre los bordes de una abertura longitudinal practicada en una de las caras mayores de la caja -24-, y la abertura colisa -28- permite el acceso al orificio -29-, destinado a la colocación de un tornillo o remache de fijación de la caja.

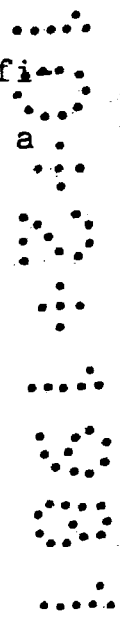
20. El cuerpo -30- del pestillo forma, en la parte opuesta a la cabeza -26-, un entrante en el que se aloja parcialmente un resorte helicoidal -31-, cuyo otro extremo se apoya en una placa -32- dispuesta transversalmente a la caja -24- y formante de un pequeño saliente -33- para el mejor apoyo del resorte.

25. El saliente -34- del travesaño -32- se introduce en una abertura practicada en la cara completa de la caja -24-, y sirve de guiado para el desplazamiento alternativo del elemento o escuadras -22-, cuya tracción mediante la varilla -19- se traducirá en la retracción del pestillo.

Las uñetas -36- y -37- contribuyen a fijar la posición del mecanismo de cerradura -16-, y según sea su posición, como indican las figuras 7 y 8, permitirán el montaje horizontal o vertical del dispositivo de cierre, respecto a la puerta.

El saliente -8-, al establecer contacto con la parte interna de una de las caras laterales -2-, asegura que, aún en el caso de aplicarse al mecanismo actuador un esfuerzo excesivo, no se pueda dañar el dispositivo.

10. Todo cuanto no afecte, altere, cambie o modifique la esencia del dispositivo descrito, será variable a los efectos del actual Modelo.



N C T A.

Se reivindica como objeto de este registro por
Modelo de Utilidad:

5. 1.- Dispositivo de cierre para puertas, del tipo constituido por un mecanismo central de actuación y dos mecanismos de pestillo asociados respectivamente a los lados de la puerta, caracterizado esencialmente porque el mecanismo central comporta una caja ortoédrica y aplanada, fijada por una de sus caras mayores contra la puerta y cerrada por su otra cara mayor mediante una placa para definir un alojamiento para un miembro discoidal formante de un apéndice angular en funciones de tope contra la parte interna de una de las caras laterales de la caja, derivándose de dicho miembro, en una de sus caras, un tetón destinado a recibir una empuñadura para el manejo del dispositivo por la cara interna de la puerta, y derivándose de la otra cara del miembro discoidal un saliente tubular formante de dos nervios internos en oposición destinado a recibir el elemento funcional de un mecanismo de cerradura para el accionamiento de la puerta por su cara exterior.
- 10.
- 15.
- 20.

25. 2.- Dispositivo de cierre para puertas, según la reivindicación anterior, caracterizado porque una de las caras del miembro discoidal presenta un par de tetones en oposición diametral, destinados a la inserción de los extremos de sendas piezas laminares y alargadas, en forma de L, montadas longitudinalmente y determinantes en sus extremos de pestañas de sujeción para los extremos de dos tirantes de enlace del mecanismo actuador central con los meca-

nismos de pestillo laterales.

5. 3.- Dispositivo de cierre para puertas, según las reivindicaciones anteriores, caracterizado porque cada uno de los mecanismos de pestillo comprende una caja orotédrica y alargada destinada a su fijación contra un lado de la puerta, alojando un cuerpo ortogonal de pestillo de cabeza triangular, guiado longitudinalmente mediante un saliente rectangular a lo largo de una abertura correspondiente a una de las caras mayores de la caja, la cual comporta, en el extremo opuesto al pestillo, un travesaño que sirve de apoyo para uno de los extremos de un resorte helicoidal cuyo otro extremo queda alojado en un entrante formado por el pestillo, el arrastre del cual queda asegurado mediante una pieza laminar y alargada en forma de L, provista de una abertura longitudinal y central conjugada de un saliente formado por el travesaño.

10. 4.- Dispositivo de cierre para puertas, según las reivindicaciones anteriores, caracterizado porque la placa de cierre de la caja actuadora central presenta unas uñetas destinadas a la sujeción del mecanismo de cerradura y dispuestas según un triángulo equilátero, de base orientada según la posición del citado mecanismo, de acuerdo con el montaje del dispositivo en correspondencia con un lado horizontal y, en su caso, vertical de la puerta.

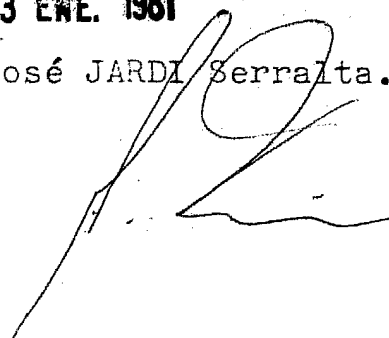
15. Sean cuales fueren las circunstancias que concurren en la esencialidad del Modelo de Utilidad, definido en las anteriores reivindicaciones, cuyo objeto es:

5.- "DISPOSITIVO DE CIERRE PARA PUERTAS".

Consta la presente memoria de ocho hojas foliadas, mecanografiadas por una sola cara y de los dibujos unidos a la misma.

Barcelona, **13 ENE. 1981**

P.A. de D. José JARDI Serrallta.



FE/cb.



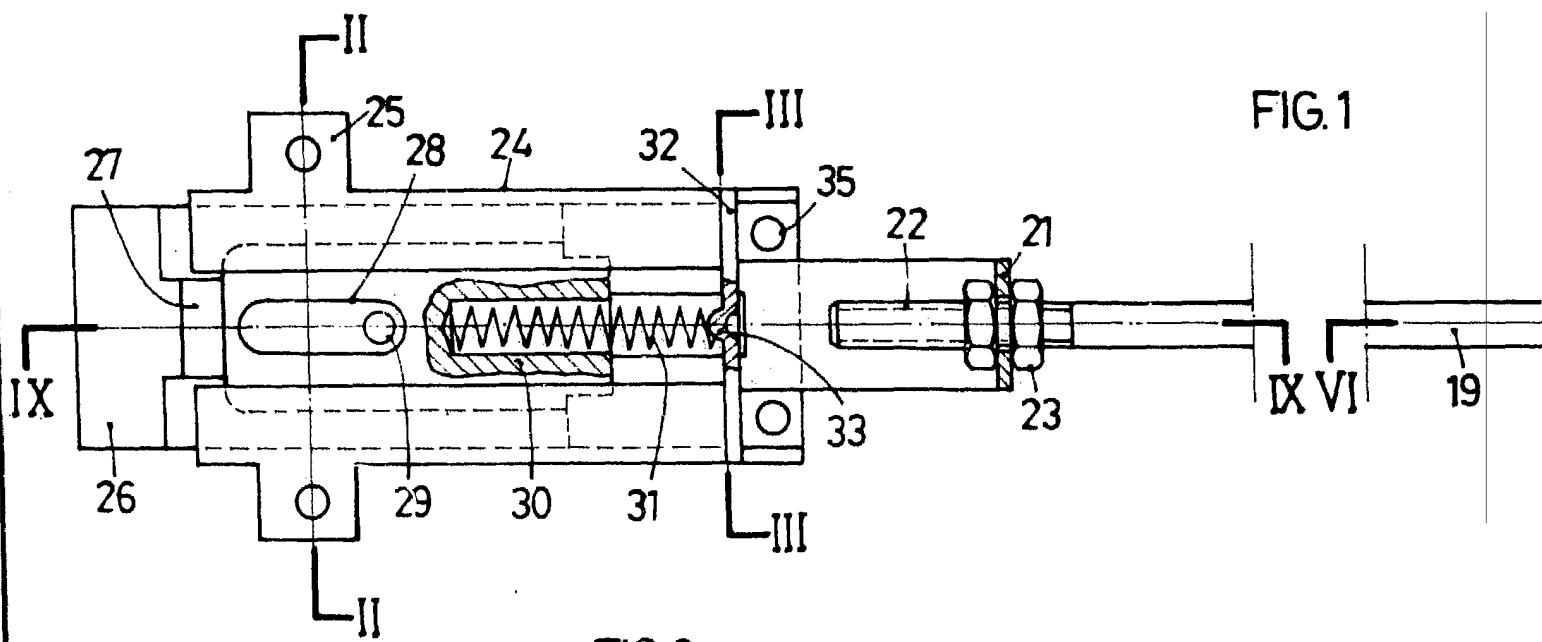


FIG. 1

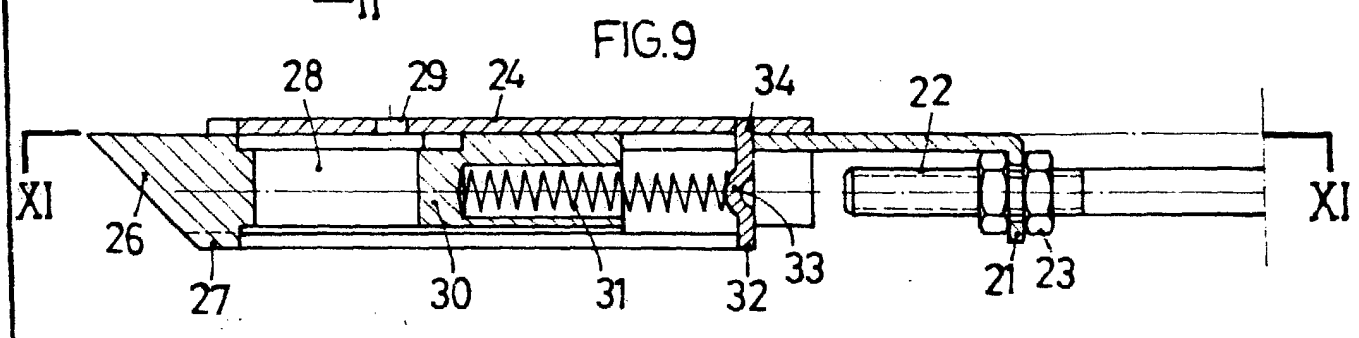


FIG. 9

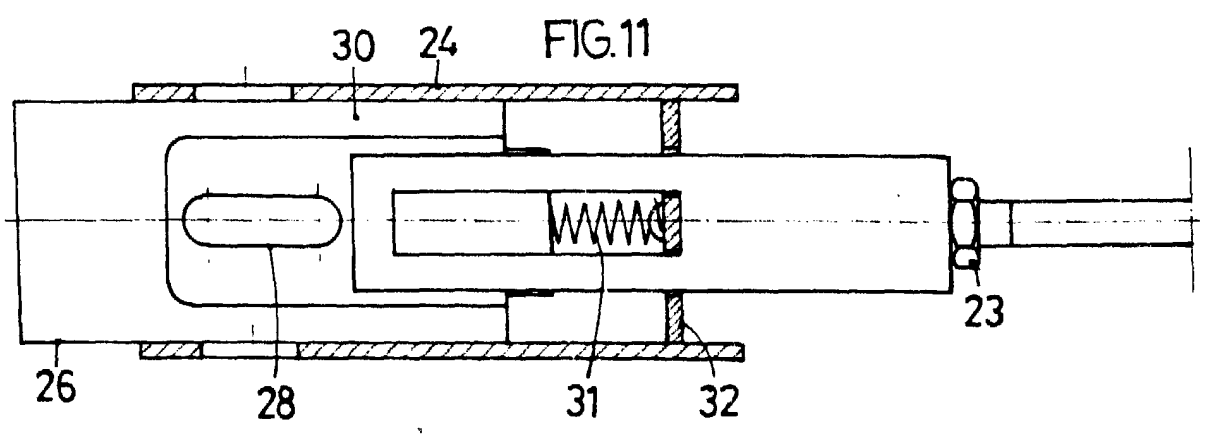


FIG. 11

ESCALA VARIABLE

FIG. 7

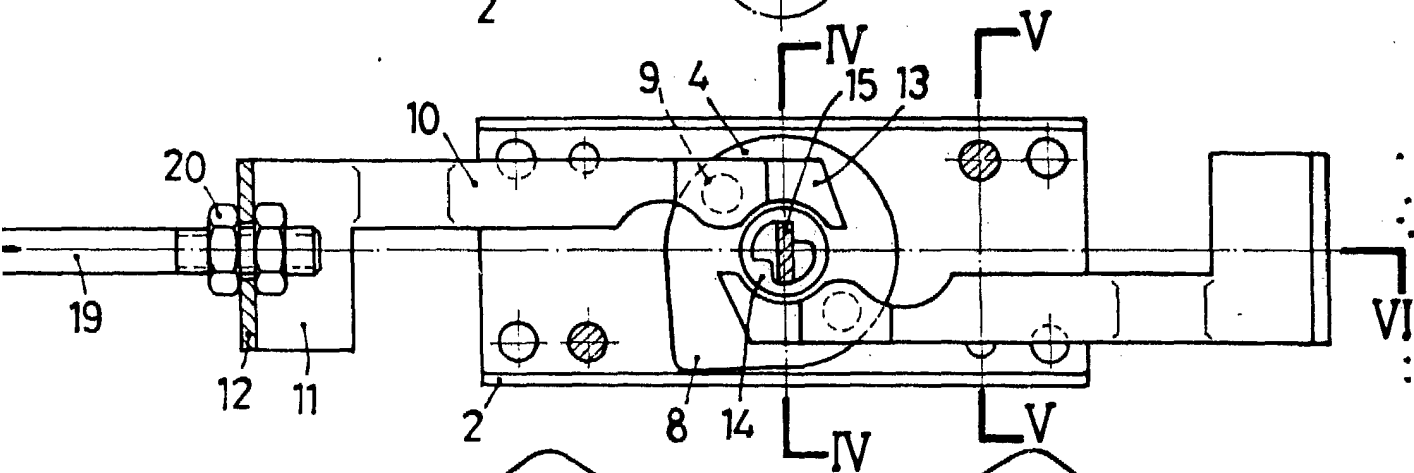
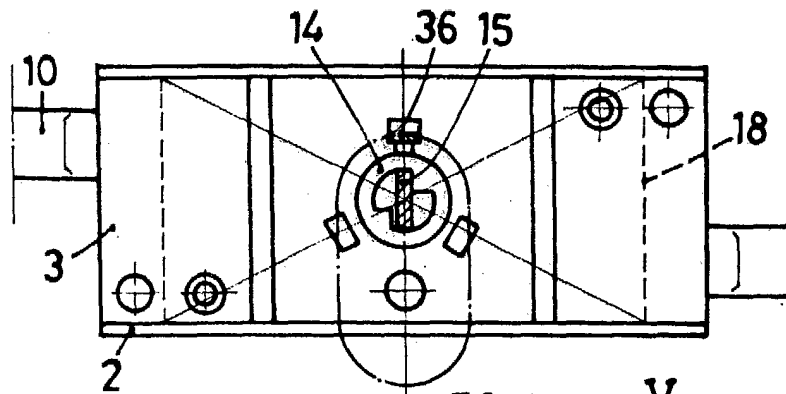


FIG. 6

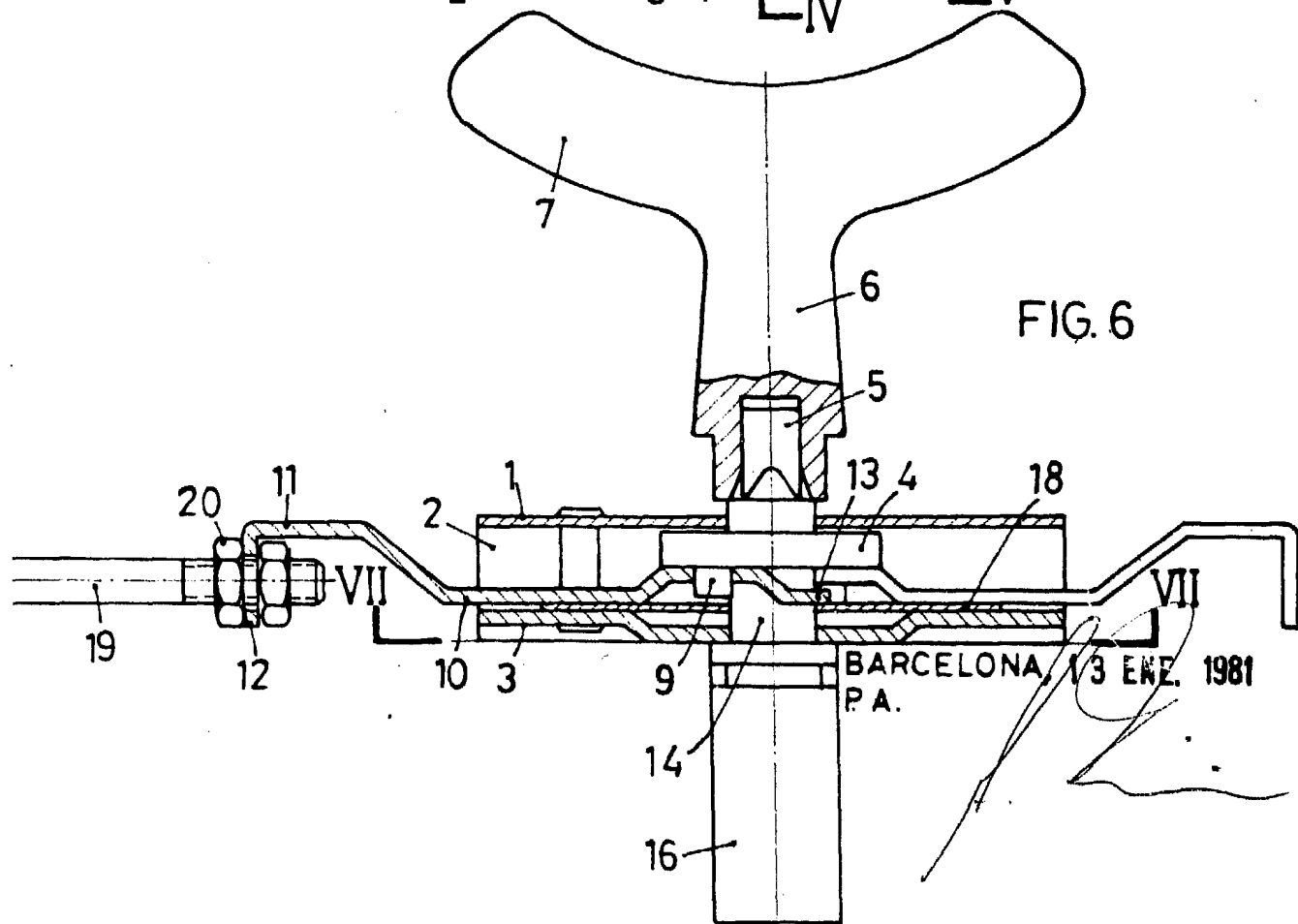


FIG. 2

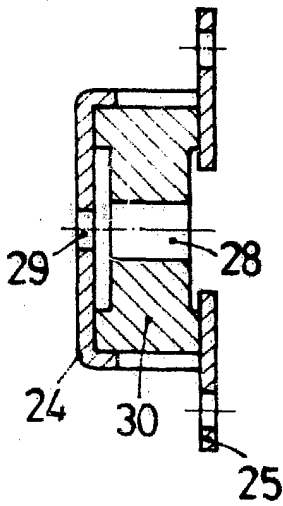


FIG. 3

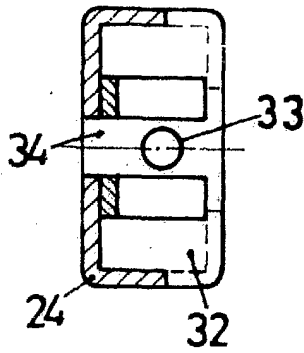


FIG. 5

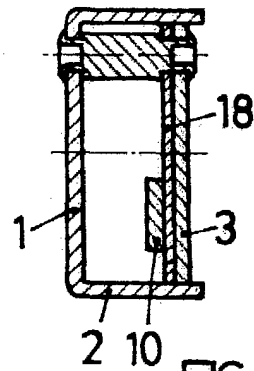


FIG. 4

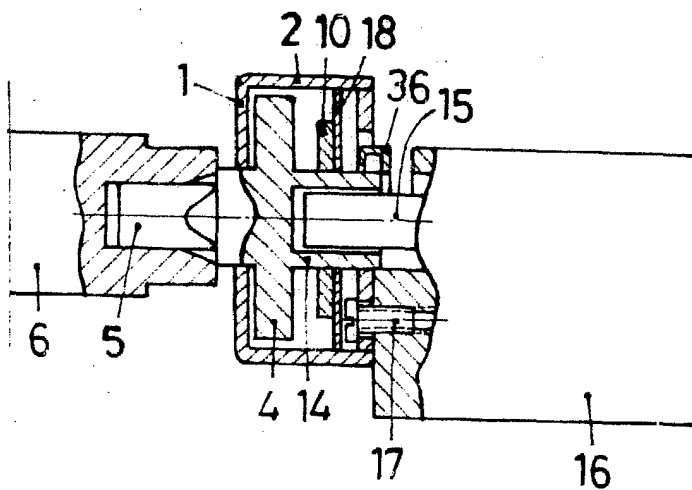


FIG. 8

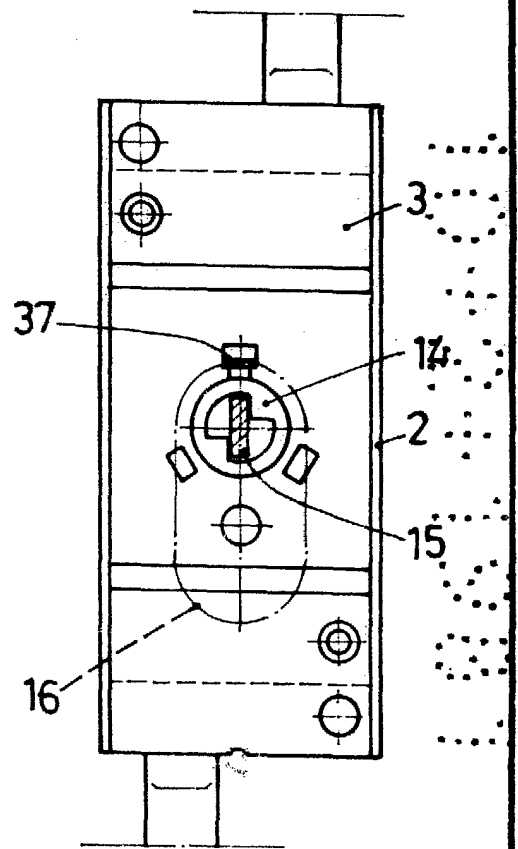
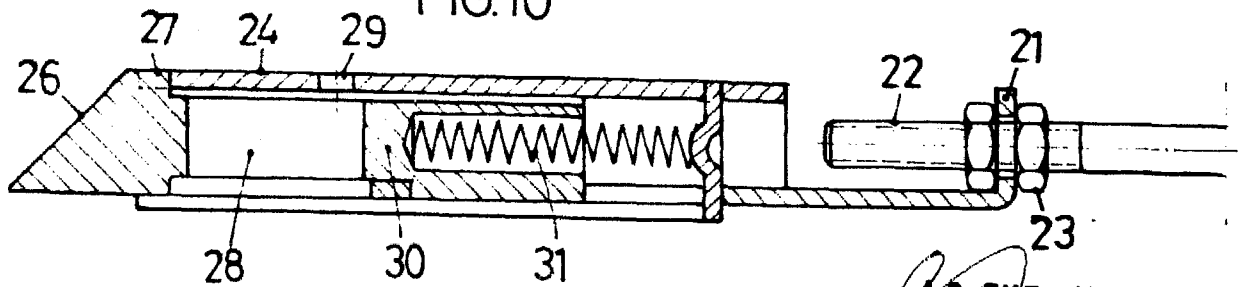


FIG. 10



BARCELONA, 13 ENE. 1981
P.A.