



ESPAÑA

18 ES 11 NUMERO 19 Y  
 21 256000  
 22 CLASIFICACION INTERNACIONAL  
 12 ENE. 1981

MODELO DE UTILIDAD

1 JUN. 1981

30 PRIORIDADES:  
 31 NUMERO 32 FECHA 33 PAIS

47 FECHA DE PUBLICIDAD 51 CLASIFICACION INTERNACIONAL  
 Int. Cl. A67B 3/00

54 TITULO DE LA INVENCIÓN  
 "MESA MODULAR RETRACTIL"

62 SOLICITANTE (S)  
 D. Henry TEISSEIRE

DOMICILIO DEL SOLICITANTE  
 31770 COLOMIERS (Francia) - 65 Chemin des Ramassiers

72 INVENTOR (ES)

73 TITULAR (ES)

74 REPRESENTANTE  
 D. Alfonso Durán Olivella

MEMORIA DESCRIPTIVA

El presente Modelo de Utilidad se refiere a una mesa modular retráctil que presenta notables mejoras con respecto a las actualmente conocidas, especialmente las del tipo destinado a muebles de tipo modular.

5. Como es sabido, la construcción de las viviendas modernas obliga a concebir muebles compactos susceptibles de ocupar una superficie de suelo restringida cuando no son utilizados, con la posibilidad de ofrecer además, mediante una modificación simple, una superficie de utilización importante de acuerdo con la utilización a que está destinado el mueble.

10. De manera particular, en muebles compuestos de elementos o modulares, es particularmente interesante incorporar mesas o elementos planos que pueden servir de mesa, los cuales se disponen de forma tal que se les pueda extraer del propio mueble para proceder a diferentes tipos de utilidades o trabajos en su parte superior.

15. Los modos de realización que se han dado a conocer comercialmente utilizan normalmente unas guías retráctiles en las cuales desliza el elemento plano que constituye la propia mesa y que puede quedar articulado para penetrar en un alojamiento del interior del mueble. Igualmente se ha dado a conocer para realizar la parte superior de la mesa, elementos articulados constituidos por listones o elementos paralelepípedicos de madera, los cuales quedan fijados generalmente por bandas encoladas y que se apoyan sobre diferentes paredes del mueble, observándose en dichos muebles

20.

25.

cierta falta de rigidez por su parte superior cuando la mesa se encuentra en posición de utilización o "extraída".

El presente Modelo de Utilidad tiene como finalidad una mesa retráctil modular que se caracteriza esencialmente por presentar en combinación una placa o plataforma plana soportada por dos pies situados en dos de sus esquinas consecutivas y una serie de listones que prolongan por el otro lado la mencionada placa y que tienen la misma anchura y espesor que dicha placa, siendo susceptibles de quedar articulados sobre medios situados en la prolongación de sus caras en contacto y fijados por debajo, existiendo medios de guiado y de soportes laterales que mantienen la mesa para cualquier posición de utilización.

Según una realización preferente del presente Modelo de Utilidad los medios de articulación que solidarizan los listones mencionados quedan constituidos por dos cadenas de rodillos, del tipo utilizado en dispositivos de transporte, las cuales quedan situadas en las proximidades de los extremos de los listones. Las placas laterales de las cadenas mencionadas o bridas laterales, forman una misma pieza mediante un travesaño que solidariza dichas bridas laterales y que lleva a una parte y otra de éstas unas prolongaciones. Cuando se desplazan los listones, los rodillos de las dos cadenas ruedan sobre dos piezas de madera redondeadas, dispuestas con esta finalidad en el mueble.

Para la mejor comprensión del presente Modelo de Utilidad se describirá a continuación, a título ilustrativo y sin ningún carácter limitativo, una realización tal como

se indica a continuación, a título de ejemplo, y representada según el dibujo adjunto.

5. La figura 1 muestra una vista en perspectiva, por encima, de la mesa retráctil en posición "extraída" con respecto a un elemento de un mueble de cocina.

La figura 2 es una vista en alzado, a mayor escala, de una parte de los listones en las proximidades de su articulación.

10. La figura 3 es una vista por encima, a mayor escala, de los eslabones de la cadena.

La figura 4 es una vista en sección según IV-IV de la figura 3.

15. Se ha representado en la figura 1 una mesa -1- que presenta según este Modelo de Utilidad una placa extrema -2- en la cual quedan fijados los pies -3-. Esta placa -2- queda prolongada por un conjunto de listones -4- solidarizados en su parte inferior por cadenas paralelas -5-, uno de cuyos extremos queda adaptado a la parte inferior de la placa -2-.

20. Las figuras 2, 3, 4 indican detalles de dichas cadenas y su modo de fijación. Las cadenas presentan rodillos -6- cuyos ejes -7- están conectados por sus extremos mediante placas o bridas -8- que llevan en una cara una pieza -9- paralela a los ejes -7-, pero cuya longitud transversal es superior a dichos ejes. Dichas bridas presentan dos aberturas -10- por las cuales se pueden introducir tornillos -11- que permiten aplicar las piezas -9- sobre listones -4-. Los ejes -7- presentan una separación igual a la anchura de los listones -4- y preferentemente las aberturas -10- son equi-

25.

distantes de los dos ejes inmediatos -7-. Los rodillos -6- son susceptibles de apoyarse sucesivamente sobre piezas redondeadas -12- que forman parte del mueble y en las proximidades del alojamiento en el que puede ser introducida la parte plegable de la mesa retráctil.

Dicha mesa retráctil presenta un cajón -13- situado en la placa -2- y que desliza sobre guías -14- de tipo habitual, no representadas en el dibujo.

La mesa queda concebida para su colocación en un alojamiento -15- dispuesto a este efecto en un mueble realizado por elementos o modular, presentando dicho alojamiento unas guías laterales -16- en las cuales se pueden apoyar las partes laterales de la placa -2- o de los listones -4-. Dicho alojamiento es de volumen tal que puede recibir todo el espesor de la mesa y cajón, pudiéndose aplicar los pies -3- contra la pared -17- de los elementos del mueble modular que sigue a la mesa retráctil. En posición de reposo la placa -2- queda enteramente introducida en el alojamiento -15- combinándose con un tope constituido por ejemplo por los pies -3- que quedan aplicados sobre las piezas -12- y reposa sobre las guías -16-, dirigiéndose los diferentes listones -4- hacia abajo y quedando mantenidos en posición por las cadenas -5- a continuación de la placa -2-.

Cuando se quiere extraer la mesa, se hace deslizar la placa -2- sobre las guías -16-, reposando los pies -3- sobre el suelo. Mientras la placa -2- reposa sobre las guías -16- la mesa retráctil se comporta como una mesa ordinaria deslizante sobre guías. Cuando solamente los listo-

nes -4- se apoyan sobre las guías -16-, la estabilidad de la placa -2- queda asegurada por el acañamiento de los listones -4- contra las guías y su solidarización por las cadenas -5-.

- Si se continúa extrayendo la placa -4-, los diferentes rodillos deslizan sobre las piezas -12- y se llega a una posición tal como se representa en la figura 1. En este momento, si se aplica una carga sobre dos listones inmediatos -4-, el esfuerzo queda transmitido por los dos listones interresados y los tornillos -11- a dos eslabones consecutivos, que tienen tendencia a separarse. Los listones -4- mencionados se aproximan a la parte superior y se separan por la parte inferior, tal como se representa en la figura 2. El montaje ha quedado realizado de manera tal que los juegos existentes entre dos listones consecutivos son muy reducidos y por lo tanto los listones tienen tendencia a acunarse fuertemente constituyendo una superficie casi plana en prolongación de la placa -2-. Se aprecia en esta situación que cuando los listones -4- pasan sobre las piezas -12-, se separan o se aproximan de manera muy precisa puesto que su articulación se hace según el eje del rodillo.
5.            diferentes rodillos deslizan sobre las piezas -12- y se llega a una posición tal como se representa en la figura 1. En este momento, si se aplica una carga sobre dos listones inmediatos -4-, el esfuerzo queda transmitido por los dos listones interresados y los tornillos -11- a dos eslabones consecutivos, que tienen tendencia a separarse. Los listones -4- mencionados se aproximan a la parte superior y se separan por la parte inferior, tal como se representa en la figura 2. El montaje ha quedado realizado de manera tal que los juegos existentes entre dos listones consecutivos son muy reducidos y por lo tanto los listones tienen tendencia a acunarse fuertemente constituyendo una superficie casi plana en prolongación de la placa -2-. Se aprecia en esta situación que cuando los listones -4- pasan sobre las piezas -12-, se separan o se aproximan de manera muy precisa puesto que su articulación se hace según el eje del rodillo.
10.            que tienen tendencia a separarse. Los listones -4- mencionados se aproximan a la parte superior y se separan por la parte inferior, tal como se representa en la figura 2. El montaje ha quedado realizado de manera tal que los juegos existentes entre dos listones consecutivos son muy reducidos y por lo tanto los listones tienen tendencia a acunarse fuertemente constituyendo una superficie casi plana en prolongación de la placa -2-. Se aprecia en esta situación que cuando los listones -4- pasan sobre las piezas -12-, se separan o se aproximan de manera muy precisa puesto que su articulación se hace según el eje del rodillo.
15.            dos y por lo tanto los listones tienen tendencia a acunarse fuertemente constituyendo una superficie casi plana en prolongación de la placa -2-. Se aprecia en esta situación que cuando los listones -4- pasan sobre las piezas -12-, se separan o se aproximan de manera muy precisa puesto que su articulación se hace según el eje del rodillo.
20.            articulación se hace según el eje del rodillo.

En otros modos de realización, la cadena transportadora puede quedar sustituida por otras cadenas dotadas de otros medios de conexión distintos en las bridas o placas laterales.

25.            En otra variante, las cadenas podrían quedar sustituidas por charnelas tales como charnelas de piano fijadas en toda la longitud de los listones.

Queda evidente por la descripción anterior que la mesa retráctil modular según el presente Modelo de Utilidad presenta claras ventajas en cuanto al espacio ocupado. Presenta igualmente la ventaja de la rigidez que aporta para la longitud suplementaria que se puede conseguir disponiéndola en la posición "extraída". Asimismo permite el montaje de un cajón de gran capacidad.

5. El modo de realización descrito se refiere a un elemento de mueble compuesto pero esta mesa podría ser utilizada sola presentándola en forma de una pequeña caja fijada en una pared de la vivienda.

10. Se debe comprender que los modos de realización descritos no representan limitación alguna a este Modelo de Utilidad que podrá recibir modificaciones diversas sin salir del marco de la presente invención.

15. Todo cuanto no afecte, altere, cambie o modifique la esencia de la mesa descrita, será variable a los efectos del actual Modelo.

N O T A.

Se reivindica como objeto de este registro por Modelo de Utilidad:

5. 1.- Mesa modular retráctil, que posee una placa dotada de pies de soporte y una serie de listones situados en prolongación de dicha placa, que presentan la misma anchura y el mismo espesor que dicha placa y que se combinan con medios de articulación situados en la prolongación de las caras en contacto, estando fijados por la parte inferior y existiendo medios de guiado y de soporte laterales solidarios del alojamiento receptor de la mesa en posición de reserva.

15. 2.- Mesa modular retráctil, según la reivindicación 1, caracterizada porque la articulación de los listones queda realizada por cadenas de rodillos cuyas placas laterales presentan una pieza plana de fijación para dichos listones.

20. 3.- Mesa modular retráctil, según las reivindicaciones anteriores, caracterizada porque las guías de deslizamiento de la mesa presentan una zona redondeada de dimensión apropiada a los rodillos de las cadenas y colocada en la parte del alojamiento destinada a recibir los listones.

25. Sean cuales fueren las circunstancias que concurren en la esencialidad del Modelo de Utilidad definido en las anteriores reivindicaciones, cuyo objeto es:

4.- "MESA MODULAR RETRACTIL".

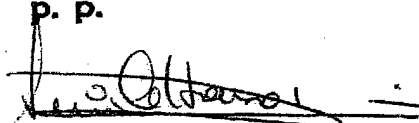
Consta la presente memoria de ocho hojas foliadas, mecanografiadas por una sola cara y de los dibujos unidos a la misma.

Barcelona, 12 ENE. 1981

P.A. de D. Henry TEISSEIRE

ALFONSO DURÁN

p. p.



Fdo.: Luis A. Durán Moya

JR/em.

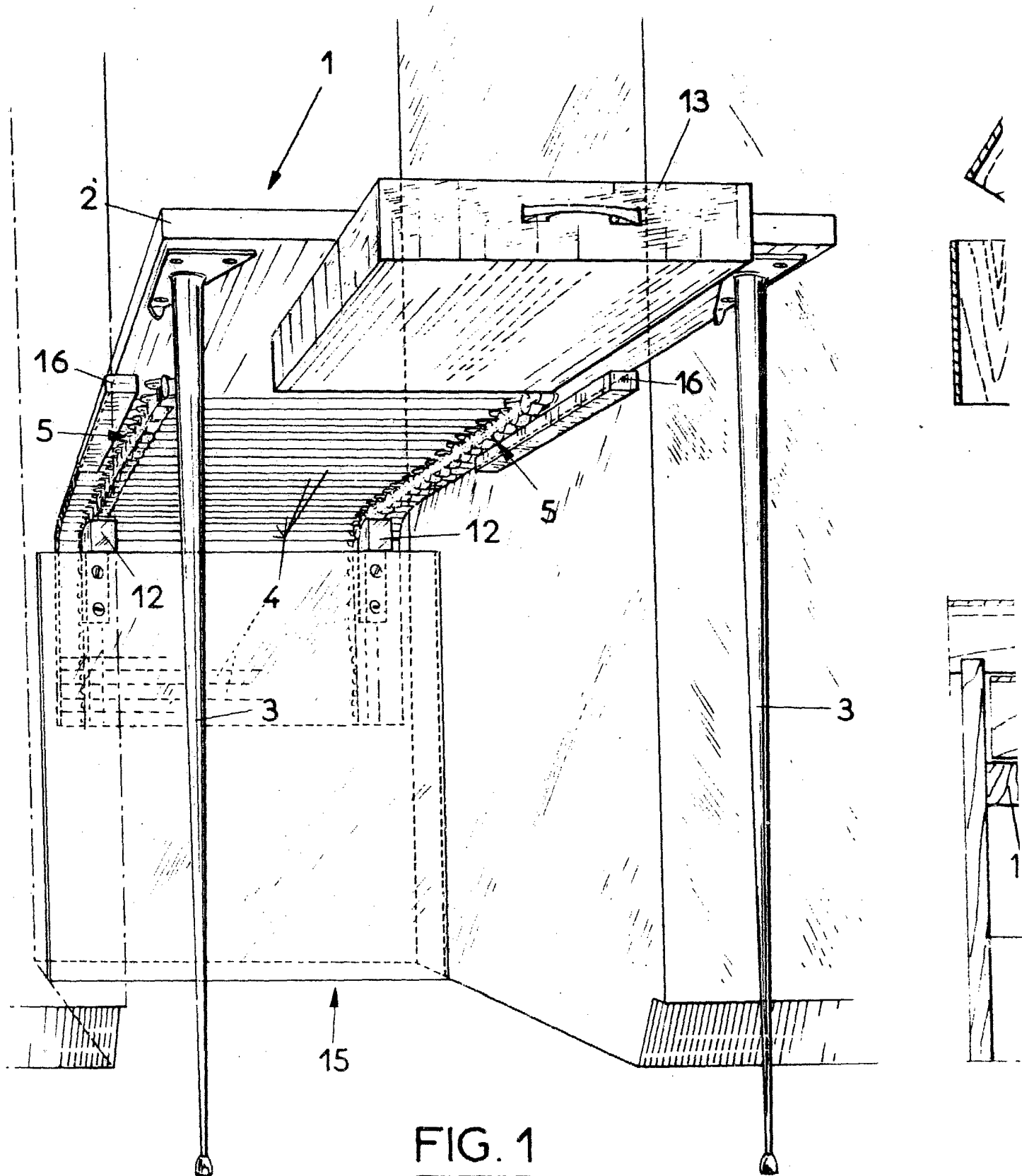


FIG. 1

ESCALA VARIABLE

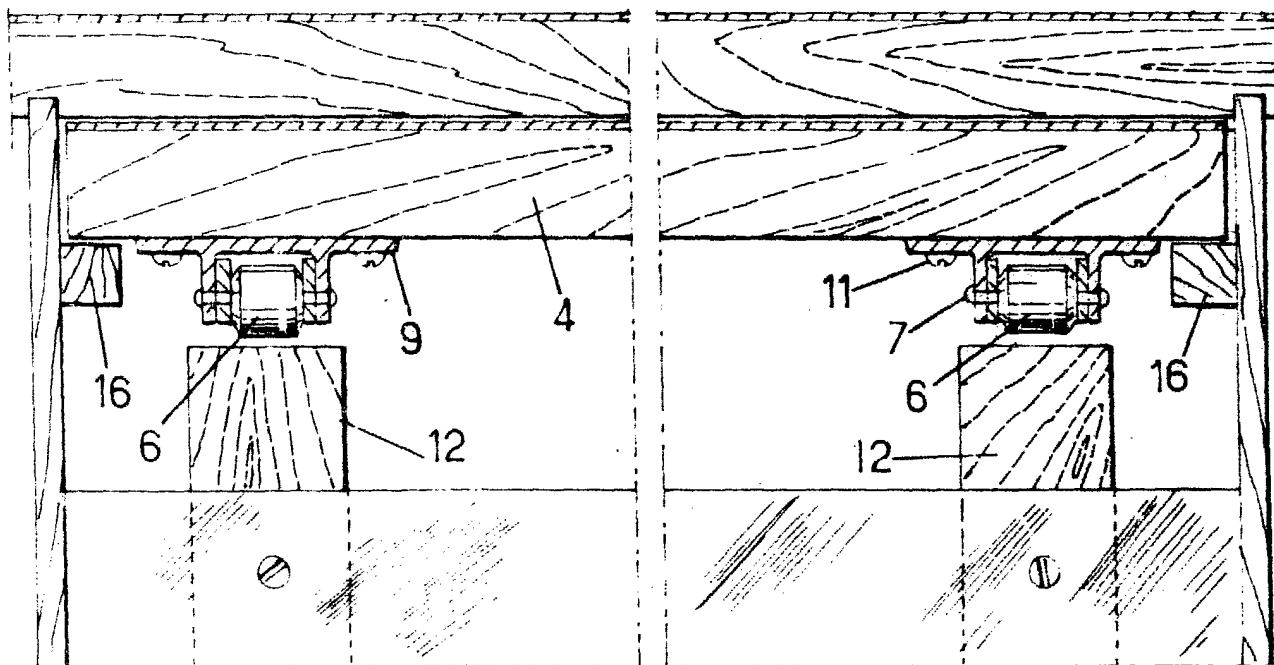
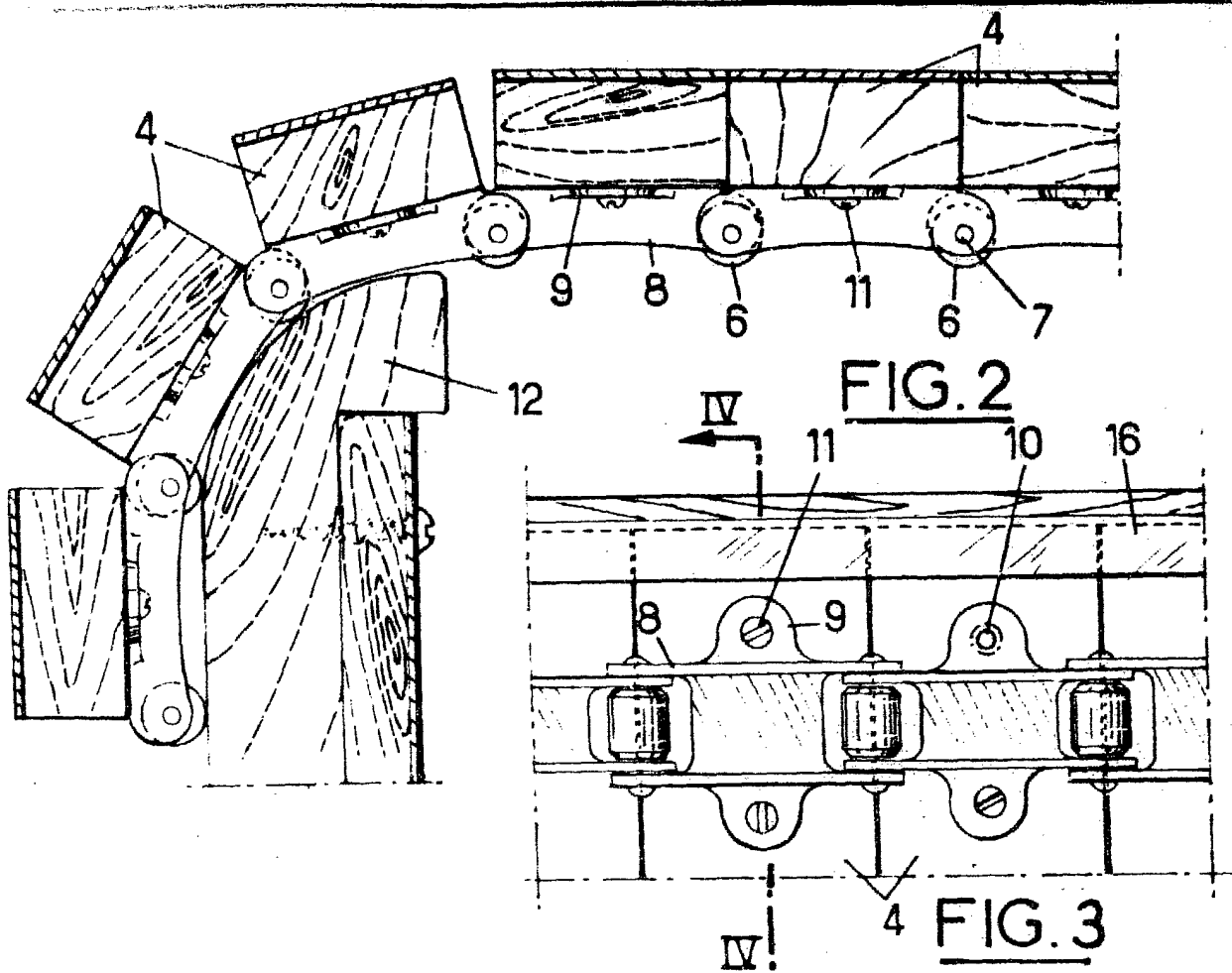


FIG. 4

BARCELONA, 12 ENE. 1981  
P.A.  
ALFONSO DURÁN  
P./P.

Fdo.: Luis A. Durán Moya