

ES
21
22

NUMERO	256.086/0
FECHA DE PRESENTACION	9.2.81

Y



ESPAÑA

MODELO DE UTILIDAD

11 NOV. 1981

60 PROPIETARIO:	62 FECHA	63 PAIS
61 NUMERO		

64 FECHA DE PUBLICIDAD	65 CLASIFICACION INTERNACIONAL
	B65D 47/04

66 TITULO DE LA INVENCIÓN
"TAPON HERMETICO PARA MULTIPLES USOS".

70 SOLICITANTE (SI)
D. LUIS ANGEL MORENO GARCIA

DOMICILIO DEL SOLICITANTE
Ctra. Irún, Km. 6 - ARRE (Navarra)

72 INVENTOR (ES)

73 TITULAR (ES)

74 REPRESENTANTE
D. BERNARDO UNGRIA GOIBURU

JF/af.

1 El Estatuto vigente sobre Propiedad Industrial, de
26 de Julio de 1929, en su texto refundido publicado el 30
de Abril de 1930, establece los caracteres de patentabili-
dad de las invenciones de tipo industrial que tienen por
5 objeto obtener ventajas sobre lo ya conocido, admitiendo
por consiguiente como patentables, las nuevas máquinas, a-
paratos, instrumentos, procesos de fabricación, etc. La am
plitud de conceptos previstos como patentables, ha llevado
al legislador a aclarar (Artº. 46) que la enumeración con-
10 tenida en dicho cuerpo legal es puramente enunciativa y no
limitativa, haciéndola extensiva incluso a los descubrimien
tos de tipo científico (Artº. 47).

 El Decreto de 26 de Diciembre de 1947, recogiendo
la Orden de 18 de Noviembre de 1935, confirma el criterio
15 legal de que también serán patentables los instrumentos, ob
jetos, o partes de los mismos, que aporten a la función a
que son destinados, un beneficio o efecto nuevo, y en defi-
nitiva que constituyan una mejora sustancial sobre lo ante-
riormente conocido.

20 Pues bien, a tenor de lo expuesto, y en base al ar
ticulado que recoge los conceptos expresados, debe conside-
rarse, que la invención a que se refiere la presente memo-
ria, constituye una novedad industrial, con características
y ventajas que la hacen merecedora del privilegio de explo-
25 tación exclusiva que por ella se solicita, premiando así
los méritos de quien aporta a la industria del país una me-
jora efectiva y precisamente comprendida entre las enuncia-
das por la Ley como patentables. (Arts. 46 y 47 en relación
con el 171, en su nueva redacción afectada por la Orden de
30

La presente invención, según se expresa en el enunciado de esta Memoria descriptiva, consiste en un tapón hermético para usos múltiples y mas particularmente aplicable a envases de líquidos y geles.

En líneas generales el tapón objeto de la presente invención se encuentra realizado a base de un cuerpo cilíndrico desprovisto de su base inferior y con medios para acoplarse a un envase mediante rosca, presión o soldadura. La base superior de este cuerpo cilíndrico queda atravesada por un conducto axial abierto por su base exterior y cerrado por la interior y en cuyo conducto se desplaza axialmente un segundo conducto con su embocadura exterior abocada y que en su posición mas exterior actua como vertedor mientras que su posición más interna actua como obturador del contenido del envase que es susceptible de salir al exterior a través de este citado segundo conducto, al pasar por unas ventanas establecidas en la zona lateral inferior del conducto axial.

Para complementar la descripción que seguidamente se va a realizar y con el fin de ayudar a una mejor comprensión de las características del invento, se acompaña con la presente memoria descriptiva una hoja de dibujos donde se ha representado lo siguiente:

La figura 1ª muestra una vista en alzado lateral con sección a un cuarto del tapón hermético en su posición de obturación.

Por último la figura 2ª corresponde a una vista en alzado lateral del tapón hermético con una sección a un cuarto, cuando se encuentra en su posición de vertedor.

Como puede observarse, a tener del plano comen-

1 tado, el tapón hermético para usos múltiples objeto de la
presente invención comprende un cuerpo cilíndrico 1 despro-
visto de su base inferior y que cuenta con medios para aco-
plarse a la embocadura de un envase, bien por rosca, presión
5 o soldadura.

La base superior de este cuerpo cilíndrico 1,
queda atravesada axialmente por un conducto 2 realizado en
el propio material del cuerpo 1 que se encuentra abierto por
su base exterior y cerrado mediante una pared 4 por su extre-
mo interior.
10

En este conducto axial 2 se desplaza axialmen-
te un segundo conducto 5, que en su posición mas interna ha-
ce tope con el fondo 4 del primer conducto 2, obturando unas
ventanas 6 dispuestas en la zona inferior lateral del cuerpo
2.
15

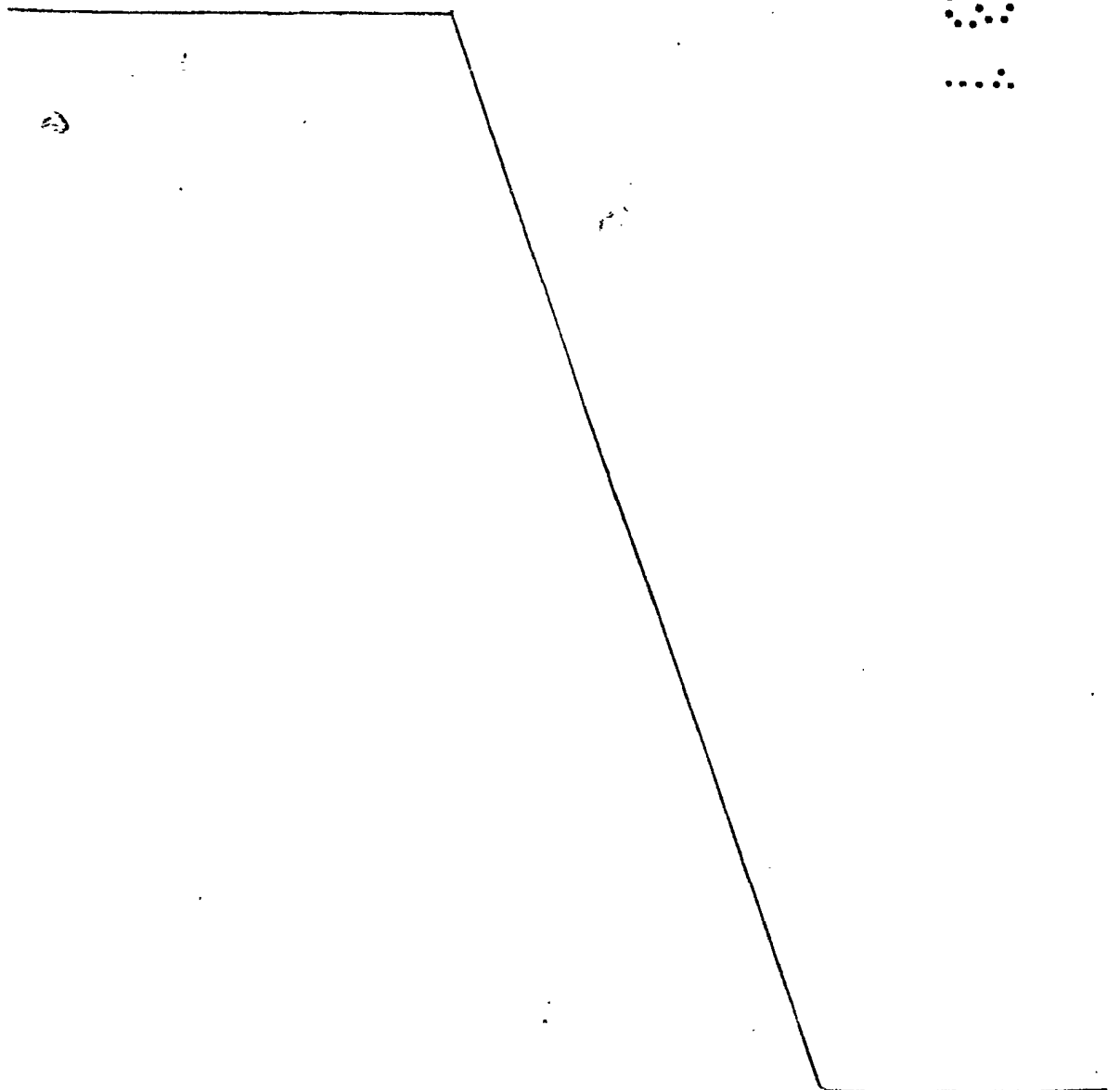
El segundo conducto 5 presenta en su zona in-
termedia un abultamiento anular 7 exterior que sirve como to-
pe de desplazamiento superior del conducto 5, al chocar con
un abultamiento 8 de la embocadura 3 del cuerpo 1. El conduc-
to 5 presenta además una embocadura 9 abocardada.
20

A base de esta estructura, el funcionamiento
del tapón hermético para usos múltiples objeto de la presen-
te invención, es como a continuación se indica:

Cuando el tapón se encuentra en su posición
de obturación, el conducto 5 se encuentra desplazado hacia el
interior haciendo tope su extremo interior con la pared 4 de
fondo del conducto 2. En esta posición el líquido que pueda
salir por las ventanas 6 del conducto 2, queda obturado por
las paredes del conducto 5 y mas específicamente por el abul-
tamiento anular 7.
25
30

1 Si desplazamos el conducto 5 hacia el exterior, hasta que el abultamiento 7 haga tope con el abultamiento 8 de la embocadura 3 del cuerpo 1, obtendremos una posición, según se representa en la figura 2ª de los planos que se acompañan, en la que el líquido del envase podrá salir al exterior a través de la ventana 6 y del conducto 5 hasta la embocadura abocerdada 6 que actuará como vertedora.

5 Para volver a obturar nuevamente el envase bastará con desplazar el conducto 5 hacia el interior hasta obtener la posición que se representa en la figura 1ª de los planos que se acompañan.



1 Hecha la descripción a que se refiere la memoria
que antecede, es preciso insistir en que los detalles de
realización de la idea expuesta, pueden variar, es decir,
que pueden sufrir pequeñas alteraciones, basadas siempre
5 en los principios fundamentales de la idea, que son en esen-
cia los que quedan reflejados en los párrafos de la descrip-
ción hecha. En efecto, el Artículo 48 del Estatuto vigente
sobre Propiedad Industrial, establece como no patentables,
en su apartado tercero, "los cambios de forma, dimensiones,
10 proporciones y materias de un objeto ya patentado" fijando
así el criterio del legislador en el sentido de que paten-
tada una idea que pueda dar lugar a una realidad práctica
e industrializable, nadie podrá apoyarse en ella para, a
pretexto de haber introducido ligeras modificaciones, pre-
15 sentarla como nueva y propia.

Este principio, en cuanto al alcance de la protec-
ción del objeto patentado se refiere, se halla confirmado
por numerosas Sentencias del Tribunal Supremo, y entre -
ellas, como más terminantes, en las de fechas 16 de octubre
20 de 1954, 23 de enero de 1959, 20 de marzo de 1964 y otras.

Establecido el concepto expresado, en cuanto a la
amplitud que debe darse a la protección solicitada, se re-
dacta a continuación la Nota de Reivindicaciones, de acuer-
do con lo que se establece en el último párrafo del apar-
tado tercero del Artículo 100 de la Ley, sintetizando así
25 las novedades que se desean reivindicar:

NOTA DE REIVINDICACIONES

En resumen, el privilegio de explotación exclusi-
va que se solicita, recaerá sobre las reivindicaciones si-
30 guientes:

1 1.- TAPON HERMETICO PARA MULTIPLES USOS, que com-
prende un cuerpo cilíndrico desprovisto de su base in-
ferior y con medios para acoplarse a un envase mediante ro-
ca, presión o soldadura, esencialmente se caracteriza por-
5 que la base superior del cuerpo cilíndrico queda atravesada
por un conducto axial abierto por su base exterior y ce-
rrado por la interior, en cuyo conducto se desplazará axial-
mente entre dos topes un segundo conducto, que en su posi-
ción mas interna hace tope con el fondo del primer conduc-
10 to obstruyendo unas ventanas laterales del mismo, mientras
que en su posición mas exterior forma una conducción de sa-
lida para el líquido al desosturar las ventanas del primer
conducto, habiéndose previsto que la embocadura exterior
del conducto desplazable se encuentra abocardada.

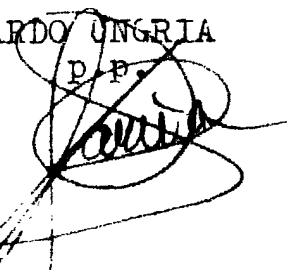
15 2.- Se reivindica por último como objeto sobre el
que ha de recaer el Modelo de Utilidad que se solicita:
TAPON HERMETICO PARA MULTIPLES USOS.

20 Todo conforme queda descrito y reivindicado en
la presente memoria descriptiva que consta de siete pági-
na mecanografiada

Madrid, 9 febrero 1.981

BERNARDO UNGRIA

P. P.



1

5

10

15

20

25

30

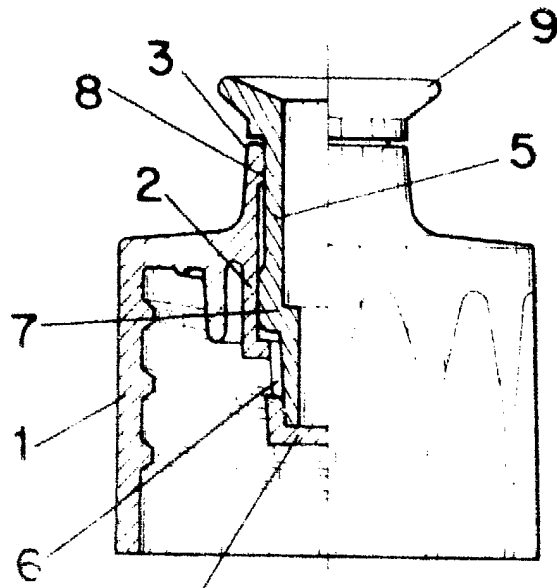


FIG-1

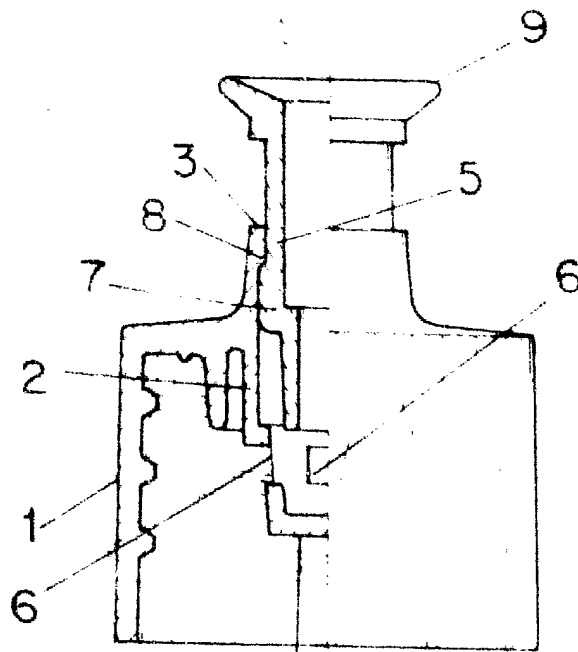


FIG-2

ESCALA VARIABLE

Madrid, 9 de febrero de 1931

BERNARDO UNGRIA

P. F.