

REGISTRO DE LA PROPIEDAD INDUSTRIAL



JCH

ESPAÑA

MODELO DE UTILIDAD

1 NOV. 1981

(19) ES (21) (22)	(11) NUMERO 256.085/2	(10) Y
	FECHA DE PRESENTACION 9.2.81	

(30) PRIORIDADES	(31) NUMERO	(32) FECHA	(33) PAIS
------------------	-------------	------------	-----------

(47) FECHA DE PUBLICIDAD	(81) CLASIFICACION INTERNACIONAL
	1.2.81 609F3/00

(54) TITULO DE LA INVENCION
PRECINTO IDENTIFICADOR PERSONAL PERFECCIONADO.

(71) SOLICITANTE (S)
SERVICIOS PROMOCIONALES, S.A.

DOMICILIO DEL SOLICITANTE
Beethoven, nº 15 - BARCELONA (21)

(72) INVENTOR (ES)

(73) TITULAR (ES)

(74) REPRESENTANTE
DON BERNARDO UNGRIA GOIBURU

suc/barna.

1 El Estatuto vigente sobre Propiedad Industrial, de
26 de Julio de 1929, en su texto refundido publicado el 30
de Abril de 1930, establece los caracteres de patentabili-
dad de las invenciones de tipo industrial que tienen por
5 objeto obtener ventajas sobre lo ya conocido, admitiendo
por consiguiente como patentables, las nuevas máquinas, a-
paratos, instrumentos, procesos de fabricación, etc. La am-
plitud de conceptos previstos como patentables, ha llevado
al legislador a aclarar (Artº. 46) que la enumeración con-
10 tenida en dicho cuerpo legal es puramente enunciativa y no
limitativa, haciéndola extensiva incluso a los descubrimien-
tos de tipo científico (Artº. 47).

El Decreto de 26 de Diciembre de 1947, recogiendo
la Orden de 18 de Noviembre de 1935, confirma el criterio
15 legal de que también serán patentables los instrumentos, ob-
jetos, o partes de los mismos, que aporten a la función a
que son destinados, un beneficio o efecto nuevo, y en defi-
nitiva que constituyan una mejora sustancial sobre lo ante-
riormente conocido.

20 Pues bien, a tenor de lo expuesto, y en base al ar-
ticulado que recoge los conceptos expresados, debe conside-
rarse, que la invención a que se refiere la presente memo-
ria, constituye una novedad industrial, con características
y ventajas que la hacen merecedora del privilegio de explo-
25 tación exclusiva que por ella se solicita, premiando así
los méritos de quien aporta a la industria del país una me-
jora efectiva y precisamente comprendida entre las enuncia-
das por la Ley como patentables. (Arts. 46 y 47 en relación
con el 171, en su nueva redacción afectada por la Orden de
30 18 de Noviembre de 1.935).

1 El objeto de la presente invención, tal como se
expresa en el enunciado de esta memoria descriptiva, consis-
te en un precinto identificador personal, especialmente di-
5 señado para el control en ferias, parque de atracciones, -
centros médicos, centros privados y/O deportivos, grandes en-
presas, festivales de música, competiciones deportivas, hi-
pódromos, escuelas, playas, piscinas, campings, etc

Esencialmente el precinto consiste en una muñeque-
ra que incorpora un cierre que una vez cerrado no puede a-
10 brirse de modo que para extraerlo ha de destruirse el con-
junto, en la superficie de la muñequera puede anotarse cual-
quier dato identificador y por la naturaleza del material
empleado es perfectamente inextensible y no es afectable por
el agua ni por el jabón, su forma puede ser variable en fun-
15 ción de las necesidades y es cómodo de llevar.

El precinto en cuestión está constituido por una
banda flexible inextensible, en uno de cuyos extremos incor-
pora un pivote rígido provisto en su frente de un bordón la-
20 teral que le remata.

El citado pivote constituye un pasador respecto a
una alineación longitudinal de orificios prevista en el ex-
tremo opuesto de la banda flexible.

En el extremo ocupado por el pivote se ha previs-
to una extensión lateral rebatible hacia dicho pivote. La
25 extensión lateral incorpora un anillo diametralmente extensi-
ble que constituye un broche precinto respecto al pivote.

El anillo extensible diametralmente se enclava en el pi-
vote reteniéndose en el bordón que asoma fuera del broche.

En la banda flexible se prevee una zona de ensan-
30 chamiento que constituye una base para inscripciones identi-

1 ficativas del usuario.

Con objeto de ilustrar convenientemente cuanto he-
mos expuesto, se acompaña a la presente memoria descriptiva
y formando parte integrante de ella, una hoja de dibujos en
5 los que de un modo esquemático se ha representado un ejemplo
ilustrativo, no limitativo de las posibilidades prácticas
de realización.

En la figura 1 se representa una vista en perspec
tiva del conjunto donde pueden apreciarse los principales
10 componentes del precinto.

En la figura 2 se muestra un detalle seccionado de
la zona del broche en su posición cerrada donde se destaca
la disposición de los elementos que lo componen.

En base a las citadas figuras referenciamos: 1,
15 banda flexible inextensible; 2, pivote rígido; 3, bordón la-
teral; 4, orificios; 5, extremo de la banda; 6, extensión la-
teral; 7, anillo extensible y 8, zona de ensanchamiento.

Colocada la banda flexible 1 alrededor de la mu-
ñeca del usuario, el pivote 2 se inserta en uno de los ori-
20 ficios 4 de la alineación prevista en el extremo 5 y colo-
cando por presión el anillo extensible 7 alrededor del pivote 2.

Una vez introducido el anillo 7 en el pivote 2, el
bordón lateral 3 impide su extracción gracias al perfil -
25 del bordón y al diseño del anillo 7, ello determina que pa-
ra la extracción del conjunto es necesario romper la banda
flexible 1, lo cual indica que la persona que lleve intacto
el precinto es únicamente la persona autorizada y/o identi-
ficada por la inscripción incluida en la zona de ensancha-
30 miento 8 de la banda flexible 1.

1 El anillo extensible 7 está integrado en la extensión lateral 6 vinculada al extremo de la banda flexible 1 contiguo al pivote 2, determinando todo el conjunto una unidad inseparable.

5

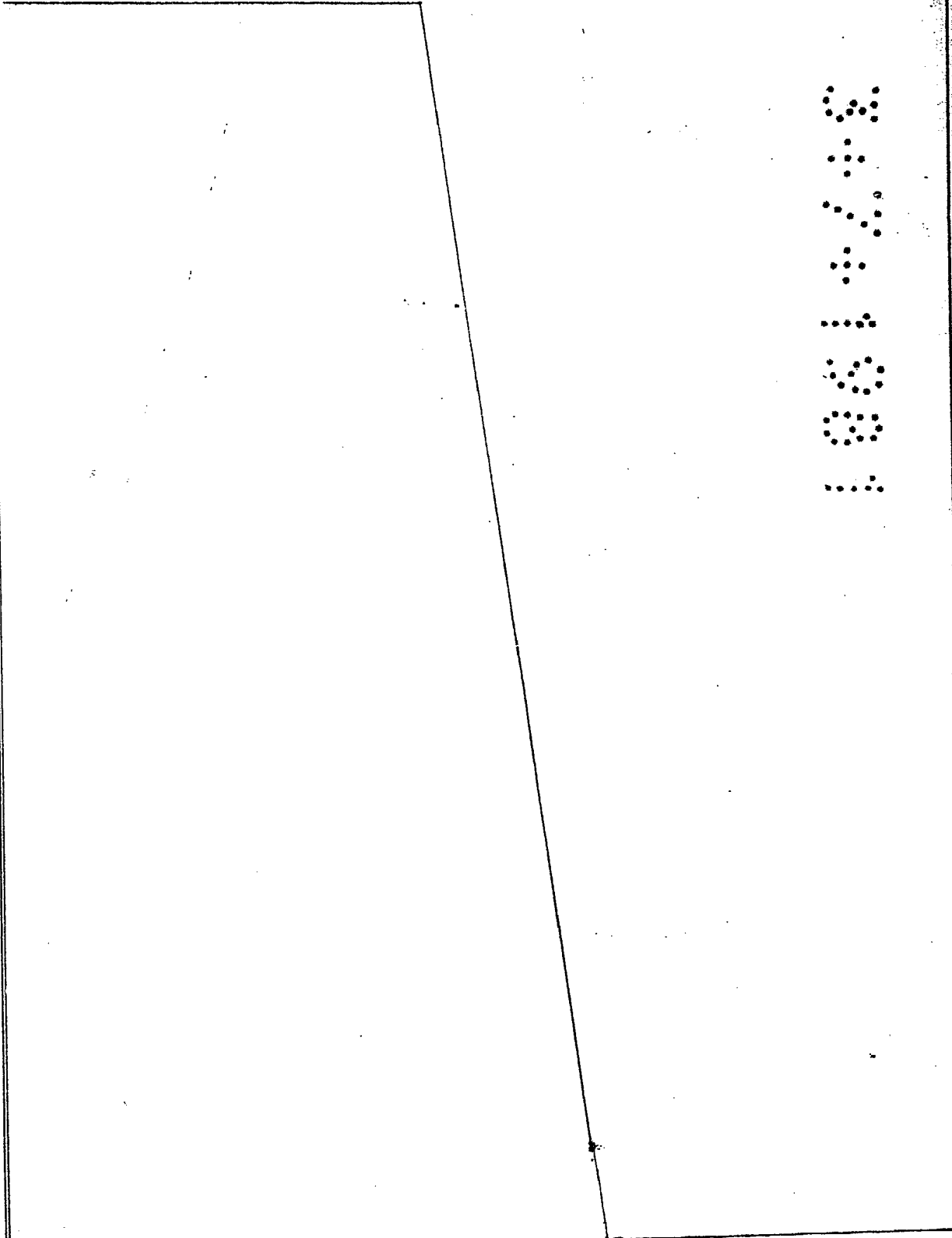
10

15

20

25

30



1 Hecha la descripción a que se refiere la memoria
que antecede, es preciso insistir en que los detalles de
realización de la idea expuesta, pueden variar, es decir,
que pueden sufrir pequeñas alteraciones, basadas siempre
5 en los principios fundamentales de la idea, que son en esen-
cia los que quedan reflejados en los párrafos de la descrip-
ción hecha. En efecto, el Artículo 48 del Estatuto vigente
sobre Propiedad Industrial, establece como no patentables,
en su apartado tercero, "los cambios de forma, dimensiones,
10 proporciones y materias de un objeto ya patentado" fijando
 así el criterio del legislador en el sentido de que paten-
 tada una idea que pueda dar lugar a una realidad práctica
e industrializable, nadie podrá apoyarse en ella para, a
pretexto de haber introducido ligeras modificaciones, pre-
15 sentarla como nueva y propia.

Este principio, en cuanto al alcance de la protec-
ción del objeto patentado se refiere, se halla confirmado
por numerosas Sentencias del Tribunal Supremo, y entre -
ellas, como más terminantes, en las de fechas 16 de octubre
20 de 1954, 23 de enero de 1959, 20 de marzo de 1964 y otras.

Establecido el concepto expresado, en cuanto a la
amplitud que debe darse a la protección solicitada, se re-
dacta a continuación la Nota de Reivindicaciones, de acuer-
do con lo que se establece en el último párrafo del apar-
tado tercero del Artículo 100 de la Ley, sintetizando así
25 las novedades que se desean reivindicar:

NOTA DE REIVINDICACIONES

En resumen, el privilegio de explotación exclusi-
va que se solicita, recaerá sobre las reivindicaciones si-
30 guientes:

1
5
10
15
20
25
30

1a.- PRECINTO IDENTIFICADOR PERSONAL PERFECCIONADO, caracterizado esencialmente porque está constituido por una banda flexible inestensible en uno de cuyos extremos incorpora un pivote rígido provisto en su frente de un bordón lateral, constituyendo dicho pivote un pasador respecto a una alineación longitudinal de orificios prevista en el extremo opuesto de la banda flexible, habiéndose previsto en el extremo ocupado por el pivote una extensión lateral rebatible hacia dicho pivote, la cual incorpora un anillo diametralmente extensible que constituye un broche precinto respecto al pivote, al cual se enclava reteniéndose en el bordón que asoma fuera del broche, habiéndose previsto en la banda flexible en una zona de ensachamiento que constituye base de inscripciones identificativas del usuario.

2a.- Se reivindica por último y como objeto sobre el que ha de recaer el Modelo de Utilidad que se solicita por: PRECINTO IDENTIFICADOR PERSONAL PERFECCIONADO.

Todo conforme queda descrito y reivindicado en la Presente Memoria descriptiva que consta de siete páginas mecanografiadas y dibujos adjuntos.

Madrid, 9 de febrero de 1.981
BERNABDO UNGRIA
P.P

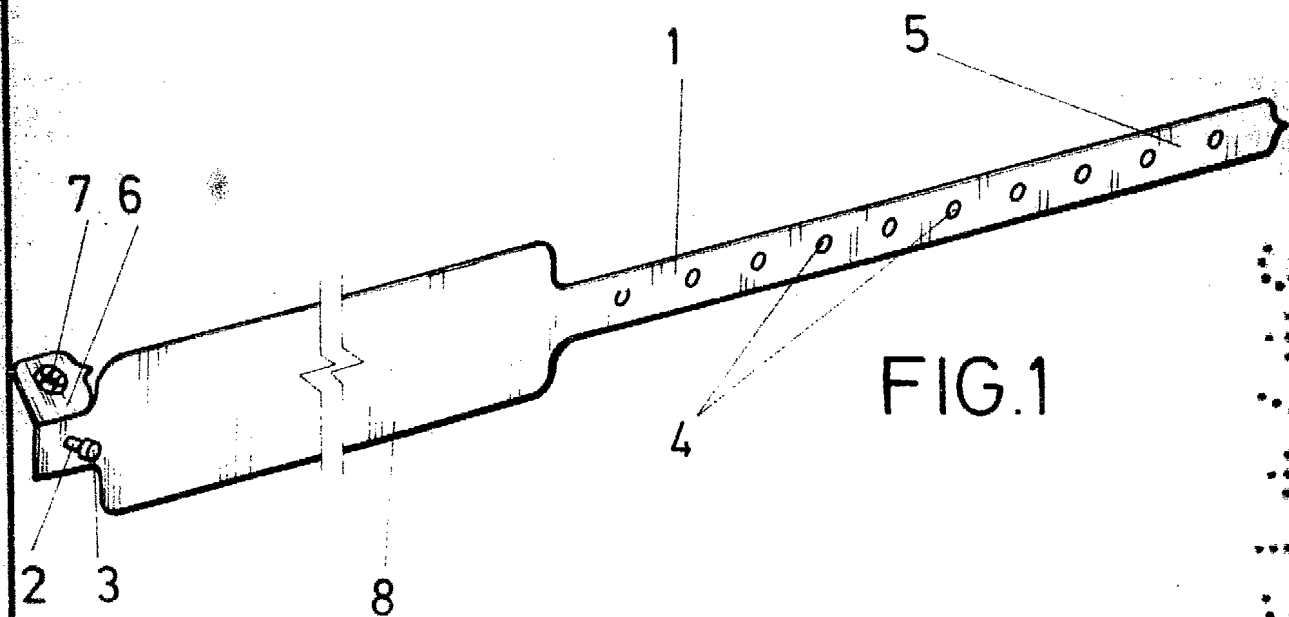


FIG. 1

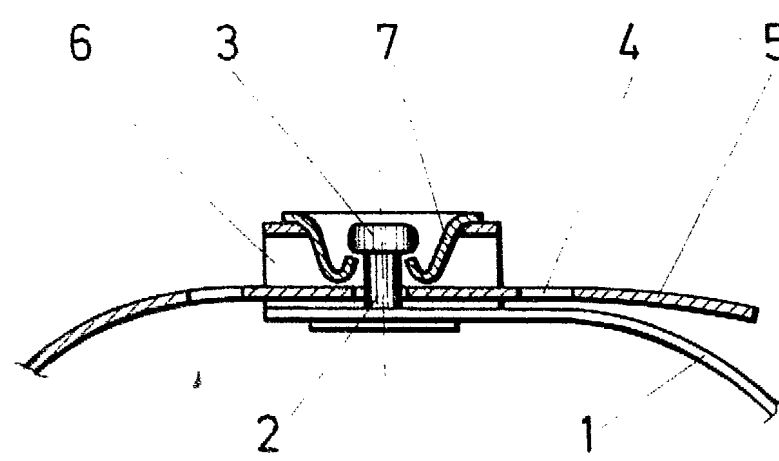


FIG. 2

ESCALA VARIABLE
Madrid, 9 de Febrero de 1981
BERNARDO UNGRIA