



ESPAÑA

19 ES	21	NÚMERO	20 Y
	21	256.067	
	22	FECHA DE PRESENTACION	
		9-2-1981	

MODELO DE UTILIDAD

1 OCT. 1981

20 PRIORIDADES:	22 FECHA	23 PAIS	
21 NÚMERO			

24 FECHA DE PUBLICIDAD	25 CLASIFICACION INTERNACIONAL
	Int. Cl. B 6 5 0 8 5 / u

26 TITULO DE LA INVENCIÓN
"UNA CAJA DE ENVASE PARA TRUCHAS"

27 SOLICITANTE (S)
FACTORIAS REUNIDAS IBERO ALEMANAS, S.A. FRIASA

DOMICILIO DEL SOLICITANTE
Garcia Martín nº 23, Pozuelo de Alarcon, Madrid-23

28 INVENTOR (ES)

29 TITULAR (ES)

30 REPRESENTANTE
DON ALFONSO DIEZ DE RIVERA (MOD. -4.894)

1 El presente invento se refiere a una caja de enva
se para truchas, hecha de material sintético esponjoso o
similar y en la que es posible disponer convenientemente
dos filas de truchas, en lugar de la única fila o capa
5 que usualmente se dispone.

La citada caja presenta un contorno rectangular
de anchura correspondiente a la longitud de las truchas a
depositar en la misma, estando provista de un nervio trans-
versal vertical que sobresale del fondo de la caja y me-
10 diante el cual se retienen en posición adecuada las tru-
chas que constituyen la primera capa, con lo que se permi-
te asimismo la colocación de una segunda capa sobre la
primera. La citada caja dispone también de unas aberturas
laterales de desagüe que están cerradas en gran parte de
15 su salida lateral para mejorar así el aspecto exterior de
la caja, ya que dichas aberturas no son prácticamente visi-
bles desde el exterior.

A continuación se describirá una realización ilus-
trativa y no limitativa del objeto del invento haciendo
20 referencia a los dibujos que se acompañan, en los cuales:

La figura 1 es una vista en sección longitudinal
de la caja;

La figura 2 es una vista en sección transversal
y la figura 3 es un detalle a mayor escala de la parte ro-
25 deada con un círculo en la figura 2.

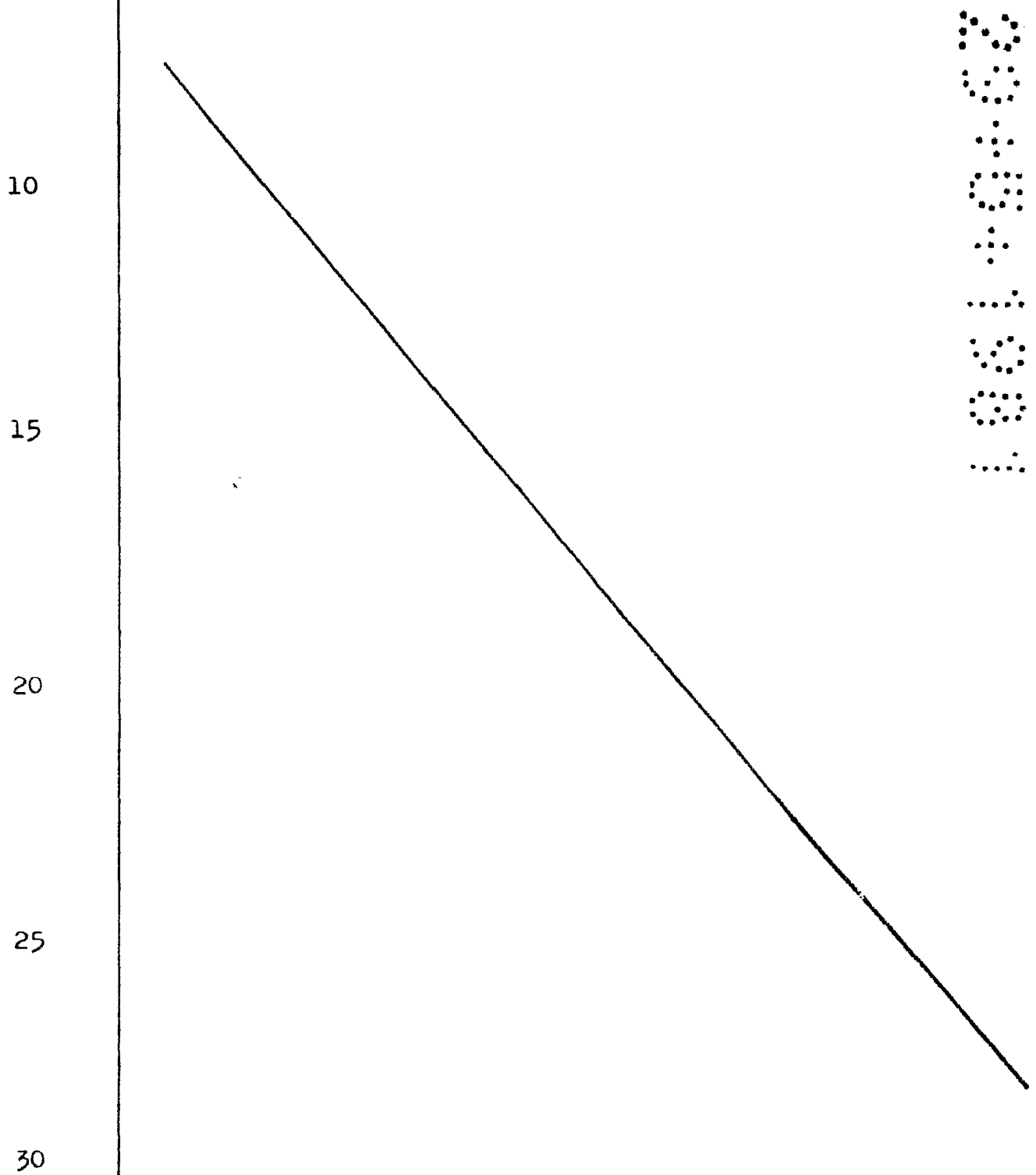
La caja 1 para truchas representada tiene forma
de bandeja abierta por arriba y tiene un fondo 2 y paredes
laterales y extremas 3 y 4, respectivamente, estando hecha
en una sola pieza de material sintético esponjoso. La caja
30 tiene un nervio central transversal 5, hecho asimismo ente

1 rizo con el resto de la caja o bandeja. Dicho nervio 5
sirve como soporte central para la primera fila de truchas,
situadas asimismo transversalmente, según se representa en
la figura 1, de tal manera que debido a que éstas tienen
5 que estar inclinadas según un cierto ángulo en el envasado
de las mismas, se facilita mediante dicho nervio 5 la ope-
ración de colocación de la primera capa. Una vez colocada
de la forma indicada la primera capa de truchas, ésta cons
tituye una base suficientemente estable para colocar sin
10 dificultad la segunda capa, cuya estabilidad no sería posi
ble sin la existencia del citado nervio, debido a la nátu-
raleza escurridiza de las truchas.

El nervio transversal central 5 es discontinuo;
al menos en la parte inferior del mismo, presentando, por
15 ejemplo, varias aberturas 6 al nivel del fondo de la caja
para facilitar el escurrimiento del líquido de un lado a
otro, por ejemplo cuando se sitúan las cajas en posición
inclinada para su exposición en los establecimientos de
venta.

20 Por otra parte, en el fondo de la caja hay previs
tas unas aberturas 7 dispuestas en la esquina formada por
las paredes laterales y/o extremas, que tienen una primera
parte 8 dirigida hacia fuera y otra parte 9 dirigida hacia
abajo, de manera que presentan gran parte de su recorrido
25 vertical cubierto exteriormente por una parte 10 de la pa-
red lateral, según se representa claramente en la figura
3, para ocultar en gran parte de este modo la abertura
de salida de la vista desde los lados de la bandeja, mejo-
rando considerablemente la apariencia estética de la mis-
30 ma.

1 Aunque se ha descrito y representado una realiza-
ción del invento, es evidente que pueden introducirse en
ella modificaciones comprendidas dentro del alcance del
mismo, no debiendo considerarse limitado éste a dicha rea-
5 lización, sino únicamente al contenido de las reivindica-
ciones siguientes.



- REIVINDICACIONES -

5 Los puntos que como característica de novedad se presentan para que sean objeto de esta solicitud de Modelo de Utilidad en España, por VEINTE años, son los que se recogen en las reivindicaciones siguientes:

10 1ª.- Una caja de envase para truchas, de material sintético esponjado o similar, de contorno rectangular y altura relativamente pequeña, que está provista de orificios laterales de desagüe en las aristas de la base, caracterizada porque, para facilitar la colocación de dos filas de capas de truchas, está dispuesto un nervio transversal vertical en el centro del fondo de la caja, que retiene en posición adecuada las truchas de la citada primera capa, con lo que se permite asimismo la colocación de una segunda capa sobre la primera, y porque las aberturas laterales de desagüe están cerradas en gran parte de su salida a la pared lateral vertical, con lo que se forma un tramo vertical de desagüe y se mejora el aspecto exterior de la caja.

15 2ª.- Una caja de envase para truchas según la reivindicación 1ª, caracterizada porque el nervio transversal es discontinuo al menos en la parte inferior del mismo, para facilitar el flujo de líquido a lo largo del fondo de la caja cuando ésta se sitúa en posición inclinada.

25 3ª.- Una caja de envase para truchas según la reivindicación 1ª, caracterizada porque tiene una altura correspondiente a la de las dos capas de truchas citadas.

30 4ª.- "UNA CAJA DE ENVASE PARA TRUCHAS".

.1

Tal y como se ha descrito en la Memoria que antecede, representado en los dibujos que se acompañan y con los fines que se han especificado.

5

Esta Memoria consta de cinco hojas escritas a máquina por una sola cara.

Madrid,

P.A.

29 MAY 1981

Alfonso Diaz de Rivera

10

15

20

25

Fig. 1

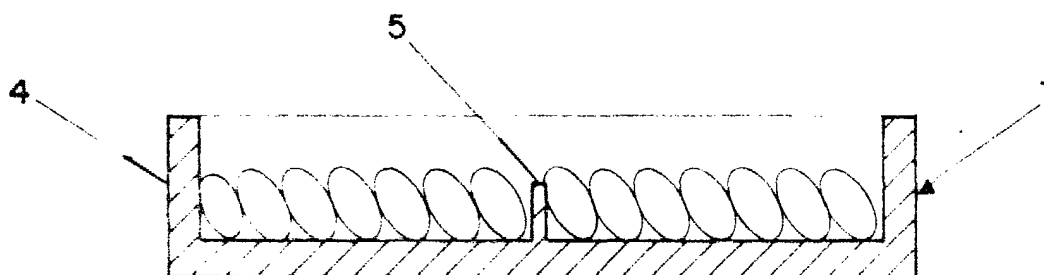


Fig. 2

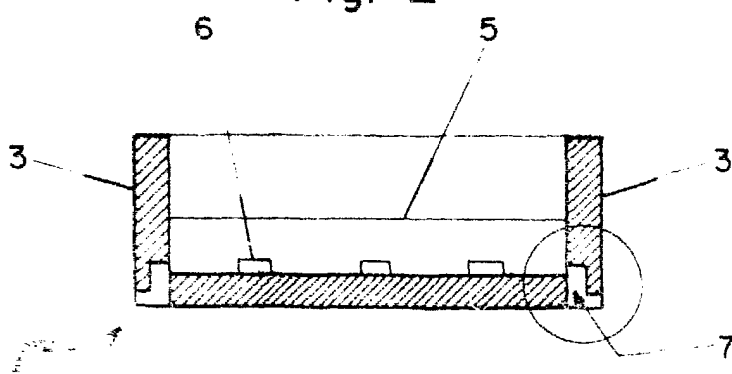
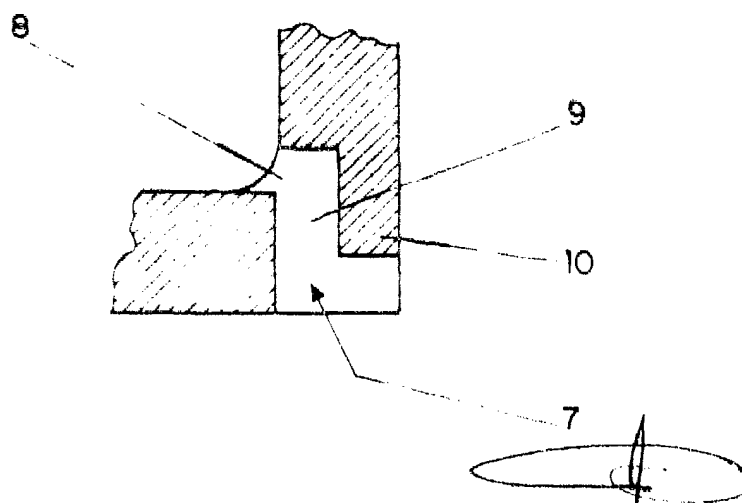


Fig. 3



Alfonso Diaz de Rivera
1952