



ESPAÑA

ES	11	NUMERO	56066	Y
	22	FECHA DE PRESENTACION	9 FEB. 1981	

MODELO DE UTILIDAD

1 OCT. 1981

30	PRIORIDADES:	32	FECHA	33	PAIS
31	NUMERO				

47	FECHA DE PUBLICIDAD	49	CLASIFICACION INTERNACIONAL
		Int. 1.3	F41C 7/00

54 TITULO DE LA INVENCIÓN

"DISPOSITIVO PARA RETENER LOS CARTUCHOS EN EL DEPOSITO DE UN FUSIL SEMIAUTOMATICO DE CAZA"

71 SOLICITANTE (S)

LUIGI FRANCHI, S.p.A.

DOMICILIO DEL SOLICITANTE

FORNACI (Brescia), 12, Via del Serpente (Italia)

72 INVENTOR (ES)

73 TITULAR (ES)

LUIGI FRANCHI, S.p.A.

74 REPRESENTANTE

D. JAIME ISERN CUYAS, Agente Oficial de la Propiedad Industrial.

MEMORIA DESCRIPTIVA

5. El presente invento, se refiere a un dispositivo para retener el cartucho en el depósito de un fusil de caza semiautomático durante la sustitución del cartucho presente en la cámara de disparo de dicho fusil. Más en particular el invento se refiere a un dispositivo de dicho tipo aplicado a un depósito de cartuchos, tubular, extendido paralelamente al, y debajo del, cañón del fusil.

10. Es conocido que durante una partida de caza es frecuentemente necesario sustituir el cartucho que está en la cámara de disparo por otro cartucho de diversas características. Para efectuar dicha sustitución es necesario actualmente llevar hacia atrás manualmente el obturador del fusil, con expulsión simultánea del cartucho presente en la cámara de disparo e impedir simultáneamente que salga un cartucho del depósito, y después insertar el cartucho que se desea en la cámara de disparo a través de la abertura facilitada por el obturador mantenido en posición retractada.

15. La ejecución de estas operaciones tiene el conocido inconveniente de ser particularmente laboriosa o incluso difícil y de requerir un tiempo de realización relativamente largo. Para reducir estos inconvenientes se ha propuesto proveer el fusil de caza de una palanca que puede posicionarse como cierre, aunque solo sea parcialmente, en el extremo abierto del depósito, a fin de impedir la salida del cartucho de dicho depósito. Pero esta propuesta presenta todavía un inconveniente vinculado al hecho de que el accionamiento de dicha palanca se efectúa manualmente. Ahora bien, en el

20.

25.

5. caso relativamente frecuente de que el usuario del fusil, después de haber efectuado el disparo, se "olvida" de desbloquear la palanca de la posición de cierre del extremo abierto del depósito, el fusil de caza se encuentra inadvertidamente en un estado de desarmado, o sea con la cámara de disparo vacía.

10. El fin principal del presente invento es, por tanto, dotar un fusil de caza semiautomático con un dispositivo que, al ser bloqueado manualmente impida la salida de los cartuchos del depósito para permitir la sustitución del cartucho presente en la cámara de disparo por un cartucho nuevo y que, cuando el cartucho nuevo haya sido disparado a su vez, se desbloquee automáticamente, rehabilitando automáticamente el fusil de caza para el uso inmediato del cartucho contenido en el depósito. Este fin y otros que se pondrán de relieve en la siguiente descripción son alcanzados por un dispositivo que comprende:

- 15. - un perno fijo, extendido perpendicularmente al eje longitudinal del depósito;
- 20. - una palanca que tiene una porción accesible desde fuera del fusil, la cual palanca puede pivotar sobre dicho perno con acoplamiento flojo en la dirección del eje longitudinal de dicho depósito, pudiendo ser desplazada dicha palanca angularmente en torno a dicho perno desde una primera posición en la que una porción gancho de la misma está distanciada del depósito, a una segunda posición en la que dicha porción gancho está extendida transversalmente al extremo
- 25.

abierto de dicho depósito para constituir un tope para el cartucho que se encuentra en él;

- un muelle que se opone al desplazamiento de dicha palanca de la primera a la segunda posición;

5. - medios de bloqueo móviles de la palanca en dicha segunda posición.

10. Se pondrán más de relieve otras características en la descripción de un ejemplo de realización de un dispositivo según el invento, hecha a continuación con referencia a los dibujos anexos, en los que, a título tan solo ilustrativo, las figuras 1 y 2 representan esquemáticamente, en sección longitudinal, una porción de un fusil de caza semiautomático con un respectivo depósito para los cartuchos, que incorpora un dispositivo conforme al invento en dos estados diferentes de funcionamiento.

15. Con referencia a dicha figura, se indica con 1 una porción del fusil de caza semiautomático y con 2 un depósito para los cartuchos 3, tubular, extendido paralelamente a, y debajo del, cañón (que no se representa) de dicho fusil. Se indica con A el eje longitudinal del depósito 2.

20. Los cartuchos 3, dispuestos uno tras otro en el depósito 2, son empujados axialmente por un muelle 4 hacia el extremo abierto 5 del depósito. A través de este extremo abierto 5, el depósito 2 comunica con una cavidad 6 en la que se encuentran generalmente los mecanismos de disparo y de recarga del fusil semiautomático, mecanismos que no se representan por cuanto son enteramente convencionales. Entre dichos mecanismos está comprendido tradicionalmente un transportador

25.

(que tampoco se representa) para transferir un cartucho 3 del depósito 2 a la cámara de disparo (que no se representa) del fusil y un tope 7 que retiene los cartuchos 3 en el depósito entre un disparo y el siguiente.

5. En la carcasa 1 está realizada una abertura 8, que tiene dimensiones transversales prefijadas, a través de la cual es accesible una porción limitada del depósito 2, que comprende el extremo abierto 5 del mismo, y la cavidad 6. Se indican respectivamente con 8a y 8b las paredes transversales anterior y posterior de la abertura 8.

10. En la abertura 8, la carcasa 1 del fusil soporta un perno 10, extendido perpendicularmente con respecto al eje A del depósito. Una palanca 9 en forma de placa, que tiene una porción 9a en forma substancialmente de gancho, puede pivotar sobre dicho perno 10 en torno al cual puede desplazarse angularmente en la abertura 8. En particular, el acoplamiento entre dicha palanca 9 y el perno 10 se realiza por encaje de dicho perno en un orificio 11 alargado, realizado en la palanca en forma de placa 9 y alargado en dirección paralela al eje A del depósito 2. Dicho acoplamiento es por tanto de tipo de juego en la dirección del eje A y la palanca en forma de placa es capaz de pequeños desplazamientos en la abertura 8. La palanca 9 es desplazable angularmente en torno al perno 10 desde una primera posición (figura 1) en la que la porción de gancho 9a de la misma está distanciada del extremo abierto 5 del depósito 2, a una segunda posición (figura 2) en la que dicha porción gancho está extendida transversalmente con respecto al extremo abierto 5 del depósito

a fin de constituir un tope para los cartuchos 3 contenidos en él. Naturalmente, las dimensiones de la palanca 9, la largura del orificio alargado 11, La posición del perno 10 en la abertura 8 y la largura y forma de la porción gancho 9a se eligen de modo que se alcance dicho fin. Hay que señalar que cuando la palanca 9 está en dicha segunda posición que se ha mencionado antes, la porción 9a de la misma está en contacto contra el fondo 3a del cartucho 3 enfrentado a la cavidad 6 y que dicho cartucho es empujado por el muelle 4 contra la porción gancho 9a.

En el lado posterior de la palanca 9 está realizado un entrante 13 formado, destinado a empeñar amoviblemente, del modo que se describirá más adelante, el perfil de forma conjugada del lado transversal posterior 8b de la abertura 8.

En una posición de la palanca 9 comprendida entre la porción gancho 9a de la misma y el orificio alargado 11, está realizado un orificio ciego 16, abierto hacia el depósito 2. Un muelle 14 está posicionado en dicho orificio ciego y se apoya, por una parte, contra el fondo del mismo y, por otra parte, está introducido sobre un guiamuelle 15 fijado a dicho depósito 2.

Se indica con 12 el lado de la palanca 9 que es accesible desde fuera del fusil, estando provisto con ventaja dicho lado de un moleteado 12a para facilitar la manipulación de la palanca 9.

En el uso normal del fusil de caza semiautomático provisto del dispositivo que se ha descrito precedentemente,

5. la palanca 9 es mantenida en la posición que ilustra la figura 1. En esta posición, la porción gancho 9a de dicha palanca está distanciada del extremo abierto 5 del depósito 2 y no interfiere con los cartuchos 3. Por consiguiente, dichos cartuchos pueden ser transferidos desde el depósito 2 al transportador que no se representa ^y desde el transportador a la cámara de disparo del modo tradicional y convencional.

10. Cuando es necesaria la sustitución del cartucho presente en la cámara de disparo por otro cartucho con características diversas, el utilizador debe proceder del modo siguiente. Apretando sobre la porción moleteada 12a de la palanca 9 y venciendo la oposición del muelle 14, efectúa el desplazamiento angular de dicha palanca en torno al perno 10 hasta que la porción gancho 9a de la palanca se pone en
15. contacto con el fondo 3a del cartucho 3 que está enfrentado a la cavidad 8. Cuando se ha producido este contacto, el utilizador debe aumentar la presión sobre la palanca 9 para vencer la oposición del muelle 4 que actúa axialmente sobre dicho cartucho con lo que dicho cartucho (o eventualmente
20. la pluralidad de los cartuchos presentes en el depósito 2) es forzado a retirarse un trecho limitado en dicho depósito. El desplazamiento angular de la palanca 9 está completado cuando el entrante 13 de dicha palanca ha empujado el perfil del lado 8b posterior de la abertura 8 y cuando el lado superior 12 de dicha palanca está en contacto con la carcasa.
25. Entonces el utilizador interrumpe su accionamiento manual sobre la palanca 9 por lo que sobre ésta prevalecerá la acción del muelle 4 a través del empuje entre el fondo 3a del cartucho 3 y la porción gancho 9a de dicha palanca. La palanca así solicitada se desplaza hacia el lado 8b y dicho despla-

zamiento es posibilitado por el acoplamiento de juego entre el orificio alargado 11 y el perno 10. Gracias a dicho desplazamiento, se vuelve estable el empeno entre el entrante 13 y el lado posterior 8b de la abertura 8, el cual empeno constituye esencialmente un medio de bloqueo de la palanca 9 en la posición que se representa en la figura 2. La palanca así bloqueada impide la salida de los cartuchos 3 del depósito 2. En esta posición el utilizador puede proceder a hacer retroceder el obturador del fusil, a la expulsión del cartucho de la cámara de disparo y a la inserción de un nuevo cartucho en la cámara de disparo hecha disponible. Soltado el obturador, el fusil está listo para el disparo de este nuevo cartucho.

Al efectuar dicho disparo, por efecto del retroceso, el o los cartuchos 3 vuelven a entrar en el depósito 2 venciendo la oposición del muelle 4, mientras que la palanca 9, liberada del empeno presionado de los cartuchos, sufre un desplazamiento, también por efecto del retroceso, hacia el lado anterior 8a de la abertura 8. Con este desplazamiento, que es posibilitado por el acoplamiento de juego entre el orificio alargado 11 y el perno 10, se produce el desenganche entre el entrante 13 y el lado posterior 8b de la abertura 8. Sobre la palanca 9 prevalece entonces la acción del muelle 14 por lo que la palanca es desplazada "automáticamente" angularmente en torno al perno 10 para volver a adoptar la posición ilustrada en la figura 1 en la que la porción gancho 9a está distanciada del extremo abierto 5 del depósito 2 y no interfiere con los cartuchos 3. De este modo el fusil es habilitado para el uso de dichos cartuchos.

Este desbloqueo automático del dispositivo descrito constituye la principal ventaja del invento, a la cual ventaja hay que añadir las constituidas por la simplicidad de la estructura, la rapidez, lo práctico y la seguridad del funcionamiento.

5.

- . -

N O T A

Descrito el objeto del presente invento, se declaran como no divulgadas ni practicadas en España, las siguientes reivindicaciones:

10.

1. Dispositivo para retener los cartuchos en el depósito de un fusil semiautomático de caza, especialmente durante la sustitución del cartucho en la cámara de disparo, el cual depósito es del tipo tubular alargado y tiene un extremo abierto para la salida del cartucho presente en él, caracterizado por el hecho de comprender:

15.

- un perno fijo (10), extendido perpendicularmente al eje A longitudinal del depósito (2),

- una palanca (9) que tiene una porción (12), (12a) accesible desde el exterior del fusil, la cual palanca (9)

20.

puede pivotar sobre dicho perno (10) con un acoplamiento de juego en la dirección del eje (A) longitudinal de dicho depósito, pudiéndose desplazar dicha palanca (9) angularmente en torno a dicho perno (10) desde una primera posición en la que una porción gancho (9a) de la misma está distanciada del extremo abierto (5) del depósito (2), a una segunda posición en la que dicha porción gancho (9a) está extendida transversalmente respecto de dicho extremo abierto (5) de dicho depósito (2)

25.

a fin de constituir un tope para el cartucho (3) contenido en el depósito,

- un muelle (14) que se opone al desplazamiento de dicha palanca (9) desde la primera posición a la segunda posición,

5.

- medios de bloqueo (8b), (13) amovibles de la palanca (9) en dicha segunda posición.

2. Dispositivo conforme a la reivindicación 1, caracterizado por el hecho de que dicho acoplamiento de la palanca (9) sobre el perno (10) se realiza por medio del empeño de dicho perno (10) en un orificio alargado (11) realizado en la palanca (9) y alargado predominantemente en la dirección (A) del depósito (2) cuando dicha palanca (9) está en dicha segunda posición.

10.

15.

3. Dispositivo para retener los cartuchos en el depósito de un fusil semiautomático de caza.

Según se describe y reivindica en la presente memoria descriptiva que consta de 10 hojas foliadas y escritas a máquina por una sola cara, acompañadas de los dibujos reglamentarios.

Madrid, a
p.a.

9 FEB. 1981

JAIME ISERN CUYÁS
P.P.

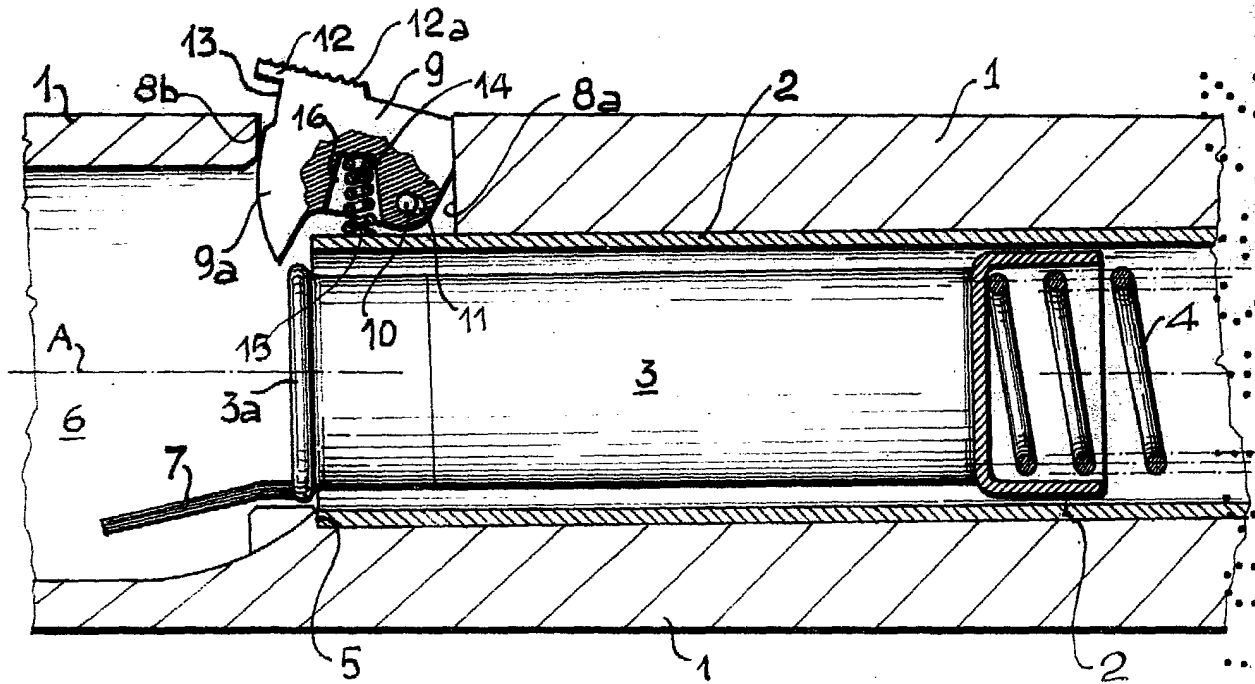


Fig-1

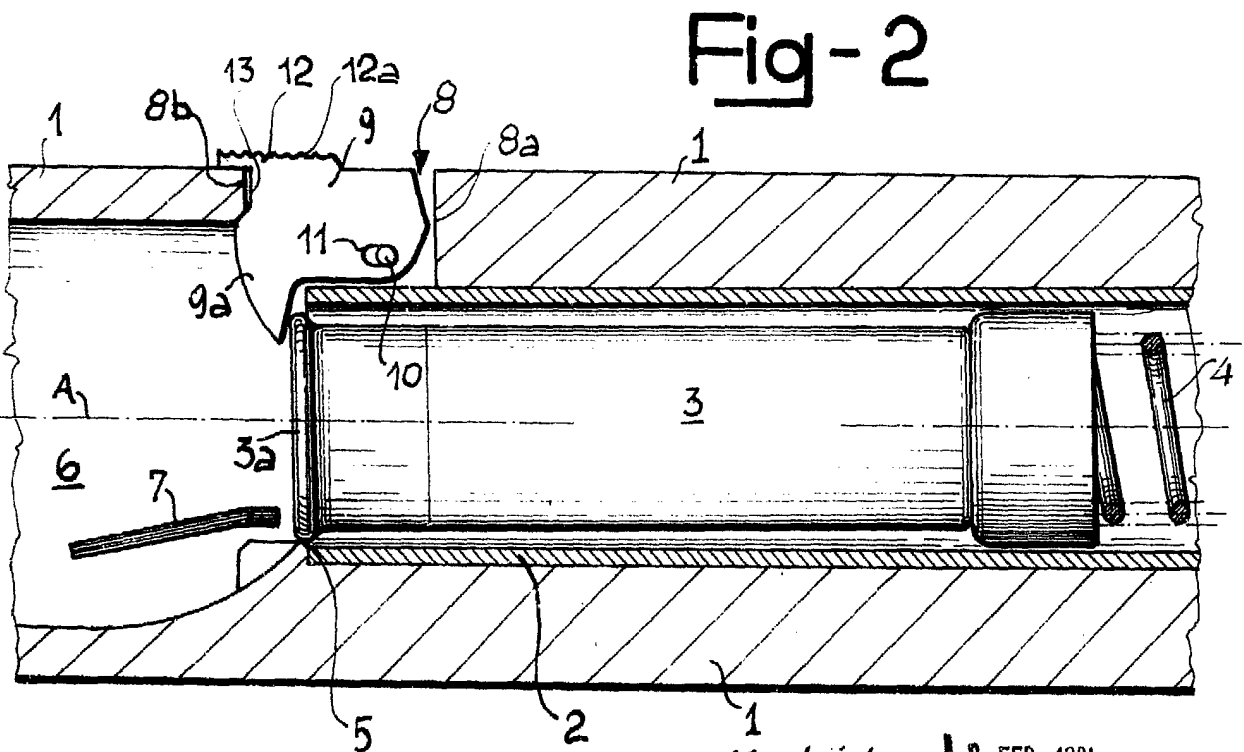


Fig-2

Madrid, a 9 FEB. 1981

P.O. JAIMÉ IERNICUAS