



98 FEB 5

256064

P A T E N T E
D E
I N V E N C I O N

a favor de Don José CLARAMUNT TANTEKÁ, de nacionalidad española, residente en Igualada (Barcelona), ayda. Navarra, 9, por "MÁQUINA CORTADORA DE PRODUCTOS ALIMENTICIOS".

- . -

MEMORIA DESCRIPTIVA

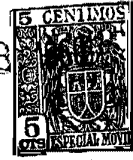
- La presente invención se refiere a una máquina cortadora de productos alimenticios, de presentación sumamente atractiva, higiénica y prácticamente exenta de peligro en su trabajo, que por otra parte es preciso y regular en extremo, la cual, propia lo mismo para utilización doméstica que para la comercial en restaurantes, carnicerías y similares, se caracteriza por estar provista de un dispositivo de regulación del corte de manejo sencillo y cómodo.
- 5.
10. La indicada máquina consiste esencialmente en

256064^{18 FCB.}



- una cuchilla circular accionada por su correspondiente manivela a través de una transmisión reductora adecuada, montada en disposición giratoria sobre una plataforma soporte, provista de medios de sujeción idóneos, sobre
5. la cual y paralelos al plano de la cuchilla van dispuestos dos carriles guía sobre la que está montada en disposición libremente deslizante una plataforma soporte de los artículos a cortar, a su vez provista de una placa empujadora para los mismos. Frente a esta placa y al lado opues-
10. to de la cuchilla se encuentra una placa tope solidaria de un carro deslizante sobre guías fijas a la plataforma y provisto de un mecanismo o dispositivo de regulación de corte. Este mecanismo está compuesto por una palanca oscilante alrededor de un pivote fijo que atraviesa el
15. carro por una ranura longitudinal, cuya palanca presenta una ranura excéntrica en la que juega un tetón fijo a dicho carro, así como un dispositivo elástico entre ella y este último para retener el conjunto en la posición deseada.
20. Para la mejor comprensión de cuanto se indica en la presente memoria descriptiva se acompaña un dibujo en el que, tan sólo a título de ejemplo, se representa un caso práctico de realización de una máquina de características iguales a la del objeto de la invención.
25. En dicho dibujo la figura 1 muestra una vista en perspectiva por la parte frontal; la figura 2 una vista análoga por la posterior; la figura 3 una vista en planta a escala mayor del dispositivo de regulación

18 FEB



256964

de corte; la figura 4 una vista de la sección transversal del dispositivo correspondiente al eje de articulación de la palanca de accionamiento; y la figura 5 una vista de la sección longitudinal correspondiente al mismo eje de la figura anterior y al pivote de enlace entre dicha palanca de accionamiento y el brazo.

La máquina aludida está constituida por una cuchilla circular -1- accionada por una manivela -2- a través de un mecanismo reductor alojado entre una cubierta -3- que protege a la cuchilla -1- y la propia 10. cuchilla, siendo la protección -3- el armazón en que va montado aquella y por la cual se solidariza el conjunto sobre una plataforma soporte -4-, que dispone de un tornillo de presión -5-, con su correspondiente montaje, 15. para la sujeción de la máquina sobre una mesa o similar. La plataforma lleva en sentido paralelo a la cuchilla -1- un juego de dos guías -6- para deslizamiento del plato o carro -7- porta alimentos, que para esta finalidad presenta los medios más adecuados, disponiendo este 20. a su vez de las correspondientes estrías -8- para guiar los alimentos u otros artículos y una placa empujadora -9-, que es deslizante sobre uno de los bordes longitudinales de la plataforma mediante la guía -10-.

Frente a la placa -8- y paralela a la cuchilla 25. -1-, por parte protegida, va dispuesta otra placa -11-, de contorno complementario al de la cubierta -3-, la cual hace de tope para regular el grueso del corte, tienen estriada su cara anterior y se prolonga por la posterior, montada al aire, en un carro -12- mediante el que se apoya la



156934

- plataforma soporte -4-. El carro -12- dispone en su cara inferior de dos vaciados longitudinales -13-, de sección angular, por los que asienta sobre sendos nervios -14-, oblicuos con respecto de la dirección de avances del material a cortar, de perfil complementario, practicados en una pletina -15- que se sujeta a la plataforma -4- por los tornillos -16-. Además presenta longitudinalmente una ranura o vaciado -17-, de longitud apropiada al desplazamiento previsto para la placa tope -11-, a la cual queda enfrentada, en la plataforma -4- otro vaciado -18-, de maniobra, como luego se verá, así como otro -19- en la pletina -15-. El citado brazo lleva montado un telón saliente -20-, junto al borde posterior de la ranura -17-, en el que se sujeta una lámina elástica curvada -21- que se coloca sobre la ranura -17- apoyada en el carro -12- y presenta frente a ella un vaciado longitudinal -22-. Sobre la lámina -21- y se sujeta por un tornillo -23-, con su correspondiente tuerca -24- que se pasa a través de las ranuras o vaciados -22-, -17-, -19- y -18-, va situada la palanca -25- de accionamiento del dispositivo de ajuste, la cual es de segundo género y presenta en su extremo anterior un ensanchamiento -26-, a modo de cabeza circular, en el que, excéntricamente, está practicado el taladro -27- de articulación o apoyo de la misma, a cuyo través pasa el tornillo -23-. El punto o zona de aplicación de la resistencia está situado en una ranura excéntrica -28- prevista en la cara inferior de la cabeza -26-.

18 FEB



256064

Completa el conjunto de la máquina una horquilla de contorno sobresaliente -22-, sujeta con penetración regulable por la pieza -30- sobre la placa -11-.

5. Como se deduce de la descripción hecha y por la observación del dibujo el funcionamiento de la máquina objeto de la invención se reduce a girar la manivela -2- combinándolo con el movimiento de alimentación, desplazando el carro porta alimentos -7-, una vez que ha sido regulado previamente el dispositivo de ajuste a fin de obtener el espesor deseado para los alimentos a cortar. La
10. regulación del corte se realiza actuando sobre la palanca -25- mediante giro alrededor del tornillo -23-, cuyo movimiento angular provoca por medio de la ranura excéntrica la conversión en rectilíneo de su acción sobre el pivote
15. -20- y con ello el desplazamiento del carro -12- y consecuentemente el de su solidaria, la placa -11-, que se separa el carro -7- y permite dar al corte el espesor que se desee.

20. Se comprende que serán independientes del objeto de la invención los materiales empleados en las diferentes piezas que lo constituyen, así como la forma y dimensiones tanto absolutas como relativas, del mismo y, en general, todo cuanto no afecte a su esencialidad.

19 FEB



256064

NOTA

Se reivindica como objeto de la presente patente de invención:

5. 1. Máquina cortadora de productos alimenticios, de las constituidas por una cuchilla circular accionada en rotación y montada en disposición giratoria sobre una bancada soporte provista de una plataforma corrediza y portadora de los artículos a cortar, caracterizada porque comprende una placa tope reguladora del espesor del corte, unida a un carro deslizante, sobre guías fijas a la bancada o plataforma soporte, el cual presenta longitudinalmente una ranura y un tetón saliente que juega en una ranura excéntrica existente en la cara inferior de un miembro giratorio de accionamiento, comprendiendo el dispositivo un resorte comprimido entre el miembro de accionamiento y el carro para fijar la posición de los mismos.
10. 2. Máquina cortadora de productos alimenticios, según la reivindicación anterior, que se caracteriza por el hecho de que el miembro de accionamiento es una de segundo género y el extremo correspondiente al punto de apoyo o de articulación está próximo al borde para permitir a la regata de enlace la máxima excentricidad posible.
15. 3. Máquina cortadora de productos alimenticios, según las reivindicaciones 1 y 2, que se caracteriza por el hecho de que el resorte está constituido por una lámina curvada, inmovilizada por acoplamiento de uno de sus
- 20.
- 25.



256064

extremos en el pivote del brazo y provista de una ranura longitudinal en la que juega el pivote del órgano de accionamiento.

5. 4. Máquina cortadora de productos alimenticios según las reivindicaciones anteriores, que se caracteriza por el hecho de que el carro está provisto de deslizadoras que se acoplan en guías prismáticas que forman cierto ángulo con respecto a la dirección de alimentación de la máquina, dispuestas en una placa que lleva el pivote del órgano de accionamiento y está fijada a la plataforma base.
- 10.

5. Máquina cortadora de productos alimenticios.

La presente memoria consta de siete hojas foliadas, escritas a máquina por una sola cara.

Barcelona, a 16 de febrero de 1960

José CLARABONT TARTARÁ

p.a.

II. JOSÉ CLARAMUNT TARTERA'

Das hojas
koja n.º 1

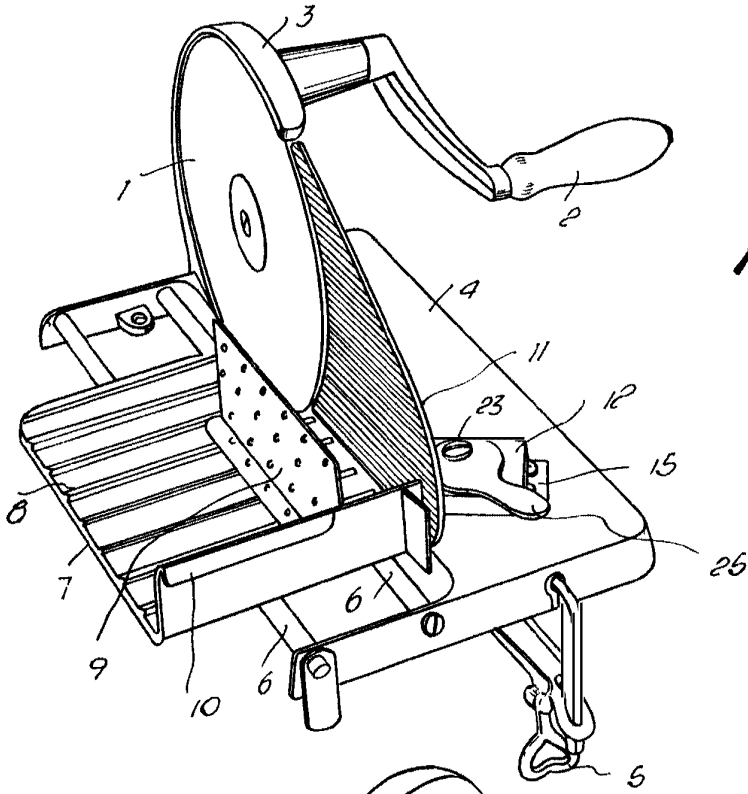


Fig. 1

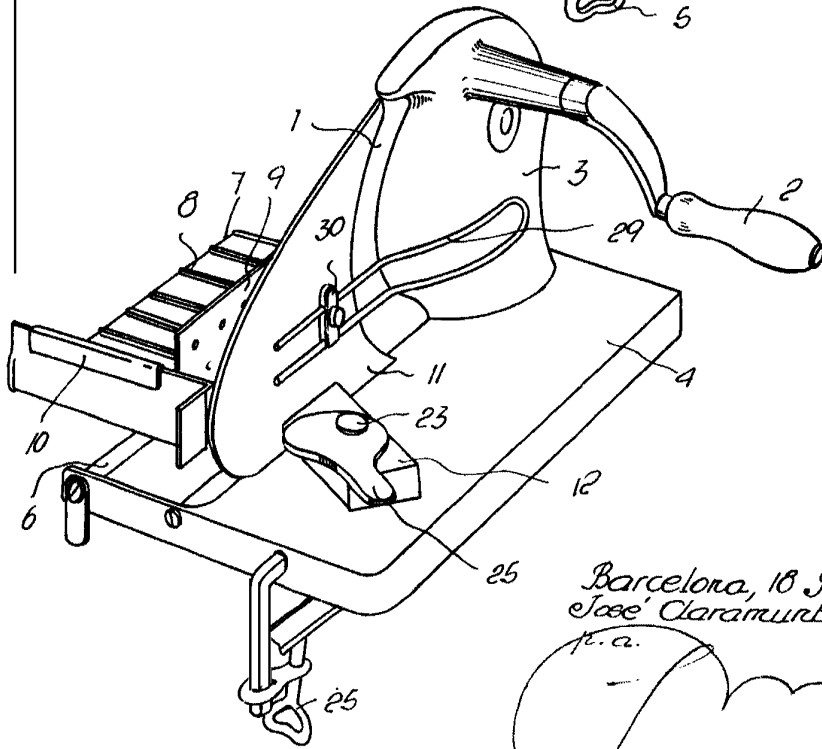


Fig. 2

Barcelona, 18 Febrero 1960
José Claramunt Tartera
r.a.

10801

D. JOSÉ CLARAMUNT TARTERO

Dos hojas
hoja n.º 2

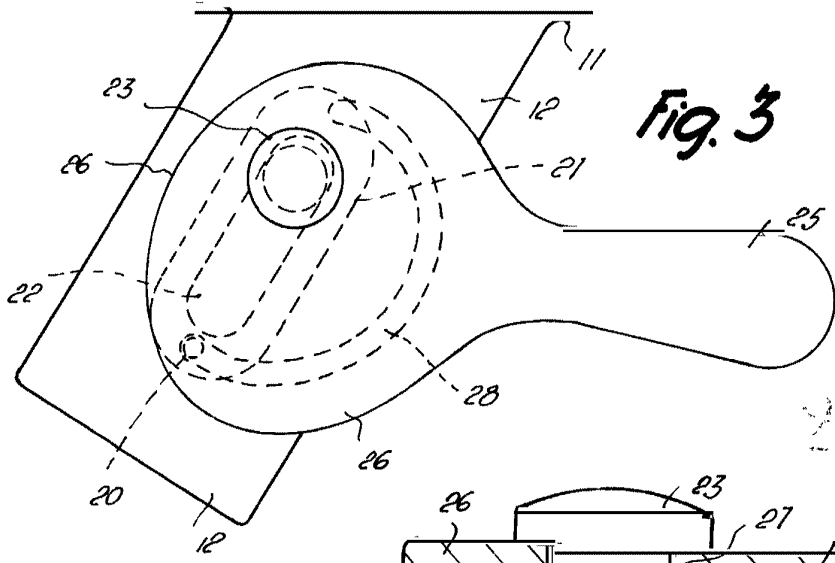


Fig. 3

258084

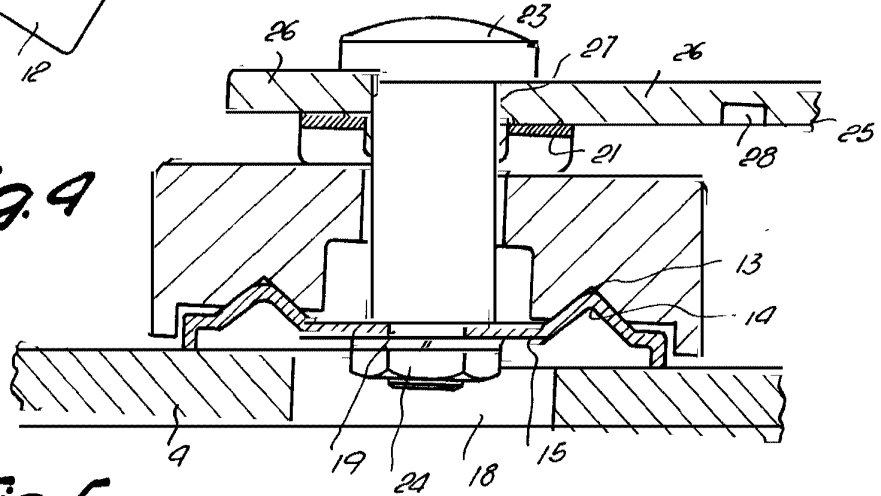
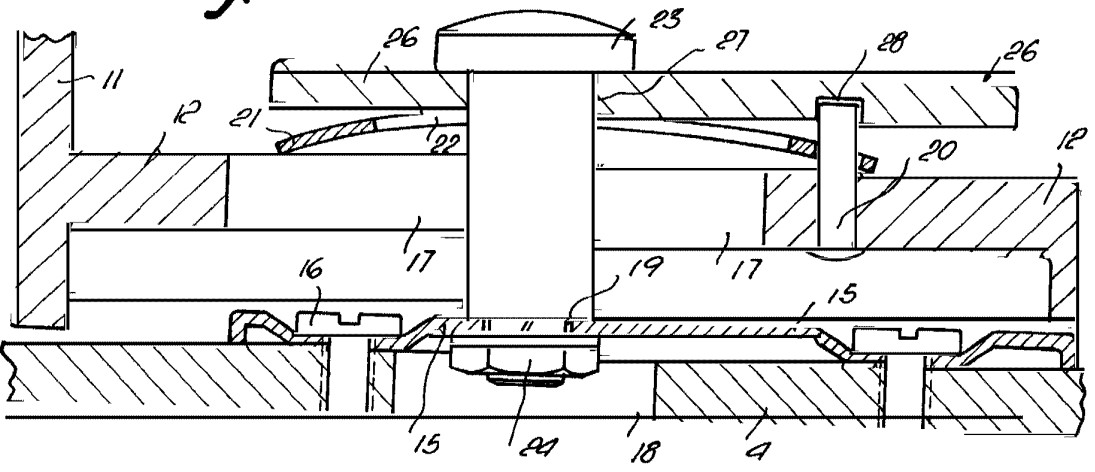


Fig. 4

Fig. 5



Barcelona, 18 Febrero 1960
José Claramunt Tartero
i. a.

6601