



256061

PATENTE DE INTRODUCCION
por 10 años

por "Un aparato asador accionado eléctricamente" - - - - -
a favor de Don Jaime PEDEMONTTE FEU, de nacionalidad española,
domiciliado en BARCELONA, calle de Europa, nº 181.

MEMORIA DESCRIPTIVA

La presente memoria descriptiva se refiere a una patente
de introducción destinada a proteger la fabricación exclusiva
en España de un aparato asador, accionado por un motor eléctrico,
especialmente aplicable a los hornos de las denominadas cocinas
5 económicas o de otros dispositivos de cocción similares.

Está constituido esencialmente el aparato asador de que se
trata por una cubeta dotada, en dos de sus bordes, de sendos so-
portes de alambre configurados de modo que den apoyo, en disposi-
ción de girar, a una varilla de sostenimiento del cuerpo que de-
10 be asarse o asador propiamente dicho acoplado por un extremo a
un pequeño motor eléctrico, montado sobre la cubeta, productor
del giro de la propia varilla o asador acoplable directamente
al mismo.

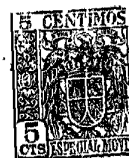
La descripción de un caso de ejecución práctica del aparato -



to objeto de la patente, representado a título de ejemplo, en el adjunto dibujo permitirá hacerse perfecto cargo de cual es la estructuración esencial del mismo y de su fácil funcionamiento, así como de la posibilidad de alojarlo adecuadamente en quita y pon en el horno de una cocina económica o cámara de calefacción semejante.

Como queda perfectamente de manifiesto en la figura 1 del dibujo, que representa el aparato visto en perspectiva, el asador se compone esencialmente de la cubeta metálica 1 de poca altura, en la cual están apoyados dos soportes de alambre 2, 2 uno de los cuales sostiene un pequeño motor eléctrico 3 presentando el otro un entrante curvado 4 capaz de dar apoyo a una garganta cilíndrica 5 del vástago estriado 6 (figura 2) que, constituyente del asador propiamente dicho, está acoplado por enchufe al extremo hueco del eje 7 del motor de modo que sea hecho girar por este último.

La manera de funcionar el aparato es la siguiente: Estando debidamente situado en el horno de una cocina económica, por ejemplo, con la cubeta 1 apoyada en el suelo del mismo, después de hacer pasar el vástago 6, con tal fin aguzado, a través del cuerpo que deba asarse, se introduce la punta 8 y porción subsiguiente del propio vástago en el extremo hueco, prismático 7 del eje del motor 3 y poniendo en marcha este último de modo que haga girar la varilla con la lentitud requerida por ejemplo haciéndole dar cuatro vueltas por minuto, se procede, manteniendo abierta la puerta del horno a producir el asado rociando espaciadamente el cuerpo en curso de asado preferiblemente con el jugo desprendido del propio cuerpo. La varilla 6 está terminada en un asa de manejo 9.



Se comprende perfectamente con lo descrito haciendo referencia al caso de ejecución representado solamente como ejemplo en el dibujo, que, en cada caso particular de ejecución práctica del aparato podrá presentar el mismo variaciones de forma y de dimensiones de sus elementos integrantes siempre que se mantenga la estructuración definida como esencial del modelo

También podrán variar los metales, aleaciones y otros materiales que se empleen en la constitución de las referidas partes, las prácticas manuales o mecánicas empleadas para fabricarlas, las características de los motores utilizados, y cuantas circunstancias puedan concurrir en la ejecución o en la aplicación del aparato siempre que no alteren dicha esencialidad por ser respecto a la misma de carácter secundario, accidental o accesorio.

N O T A

Por la patente de introducción a que se refiere la presente memoria descriptiva se REIVINDICA la explotación exclusiva de:

1.- Un aparato asador accionado eléctricamente, esencialmente caracterizado por el hecho de estar constituido por una cubeta dotada en dos de sus bordes de sendos soportes de alambre configurados de modo que den apoyo, en disposición de girar, a una varilla de sostenimiento del cuerpo que debe asarse o asador propiamente dicho, acoplada por un extremo a un pequeño motor eléctrico montado sobre la cubeta, productor del giro de la propia varilla o asador acoplable directamente al mismo.

2.- "Un aparato asador accionado eléctricamente".

Consta.

256061



Consta la presente memoria de cuatro hojas foliadas, escritas por una sola cara.

Barcelona, 18 de Febrero de 1960.

P. p. de Don Jaime PEDEMONTE FEU,

12



256061

FIG.1

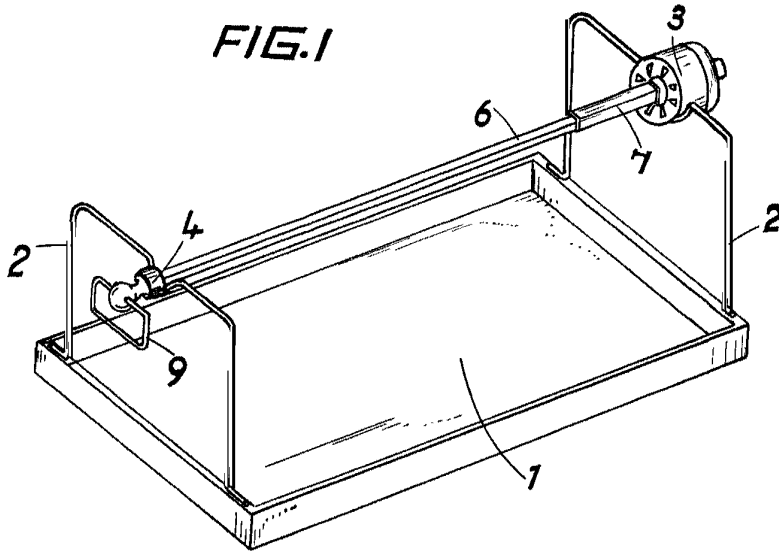


FIG.2

