

ES 256058 Y  
FECHA DE PRESENTACION  
7 FEB. 1981



ESPAÑA

MODELO DE UTILIDAD

1 JUN. 1981

30 PRIORIDADES:

31 NUMERO	32 FECHA	33 PAIS
- -	- -	- -

47 FECHA DE PUBLICIDAD

57 CLASIFICACION INTERNACIONAL

Int. Cl. F16S3/00

54 TITULO DE LA INVENCION

"Reja"

71 SOLICITANTE (S)

WERMA ESPAÑOLA, S.A.

DOMICILIO DEL SOLICITANTE

Ctra. del Medio nº 186, HOSPITALET DE LLOBREGAT (Barcelona)

72 INVENTOR (S)

- -

73 DISEÑADOR (S)

74 REPRESENTANTE

M. Curell Suñol

M O D E L O    D E    U T I L I D A D

por VEINTE años

solicitado en España a favor de WERMA ESPAÑOLA, S.A., entidad española, domiciliada en Ctra. del Medio núm. 186, HOSPITALET DE LLOBREGAT (Barcelona), por "Reja". - - - - -

MEMORIA DESCRIPTIVA

La presente invención se refiere a una reja, siendo apta para la ejecución de suelos metálicos destinados principalmente a ciertos pasillos, galerías, pasarelas y similares, para lo cual vienen utilizándose unas estructuras entramadas que deben cumplir unas normativas según la legislación vigente que, para las aplicaciones antes expresadas, limitan la magnitud de las aberturas u orificios. - - - - -

Para los fines antes expresados se conocen unos tipos de rejas en los que intervienen unas pletinas complementadas por una disposición reticulada, con uniones mediante soldadura, formando un conjunto coplanario y rígido, de resistencia y condiciones adecuadas para el objetivo propuesto. - - - - -

La finalidad de la presente invención es otro tipo de reja que, sin menoscabo de las especificaciones legales, permite





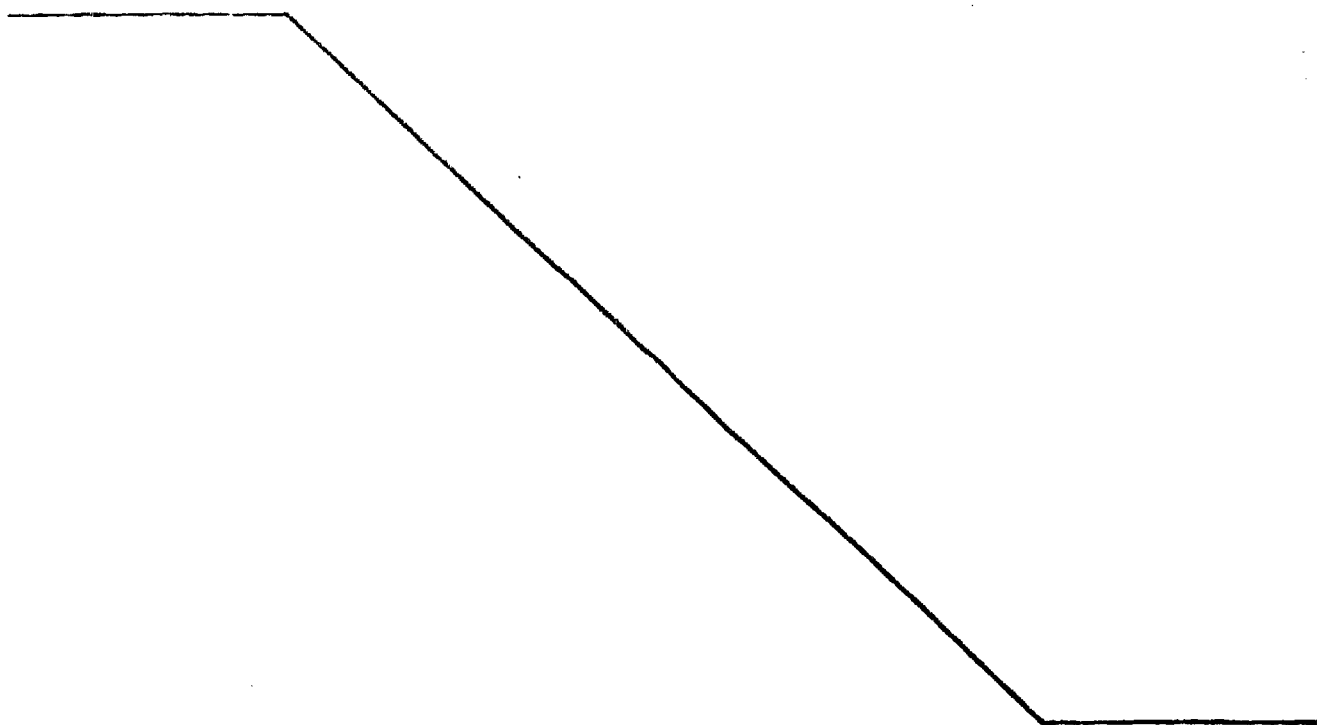
El anterior conjunto constitutivo de la reja, se acopla por simple encaje de sus elementos, o sea sin intervención de ningún tipo de soldadura o de otro medio de solidarización, siendo ello motivo de una importante simplificación en la construcción, lo cual redundará en una sensible reducción de los costos por mano de obra y utillaje. - - - - -

5.

Descritas convenientemente las características de la invención, se hace constar que en la misma podrán introducirse cuantas variantes de detalle pueda aconsejar la experiencia, siempre que con ello no se modifique la esencialidad de la misma. - - - - -

10.

A los efectos consiguientes, se declaran de novedad, utilidad y propiedad para España, sus territorios y plazas de soberanía, las reivindicaciones que siguen. - - - - -



REIVINDICACIONES

5. 1.- Reja, caracterizada porque está constituida por un entrecruzado ortogonal compuesto en un sentido por unos perfiles de sección rectangular, iguales y equidistantes entre sí, dotados a intervalos regulares de unas entalladuras por su borde superior, y en otro sentido por otros perfiles de sección rectangular y de menor altura que los anteriores, que se insertan en las mencionadas entalladuras hasta el nivel de dicho borde superior, habiendo debajo de los perfiles de menor altura una varilla que se apoya en el fondo de las correspondientes entalladuras de los perfiles de mayor altura, de modo que entre las mallas y los perfiles de menor altura se disponen unas mallas de alambre que abarcan longitudinalmente los espacios entre los perfiles de mayor altura. - - - - -

15. 2.- "REJA". - - - - -

Todo ello conforme se describe y reivindica en la presente memoria que consta de cinco hojas, foliadas y mecanografiadas por una sola de sus caras, y de tres figuras que la ilustran.

MADRID - 7 FEB. 1981

P./A. M. CURELL SUÑOL

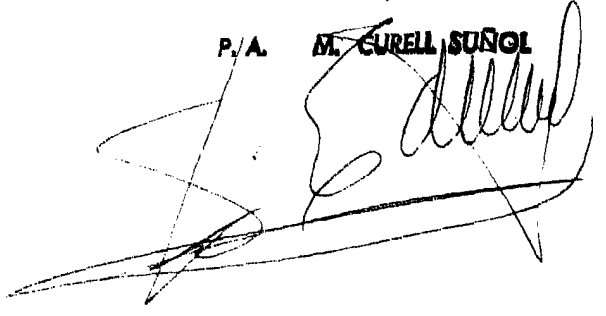


FIG. 1

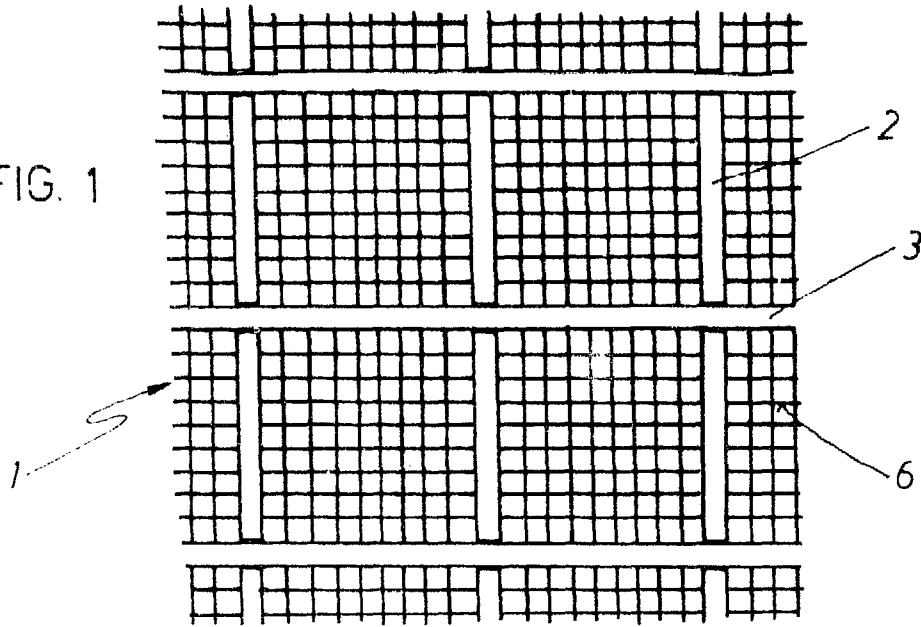


FIG. 2

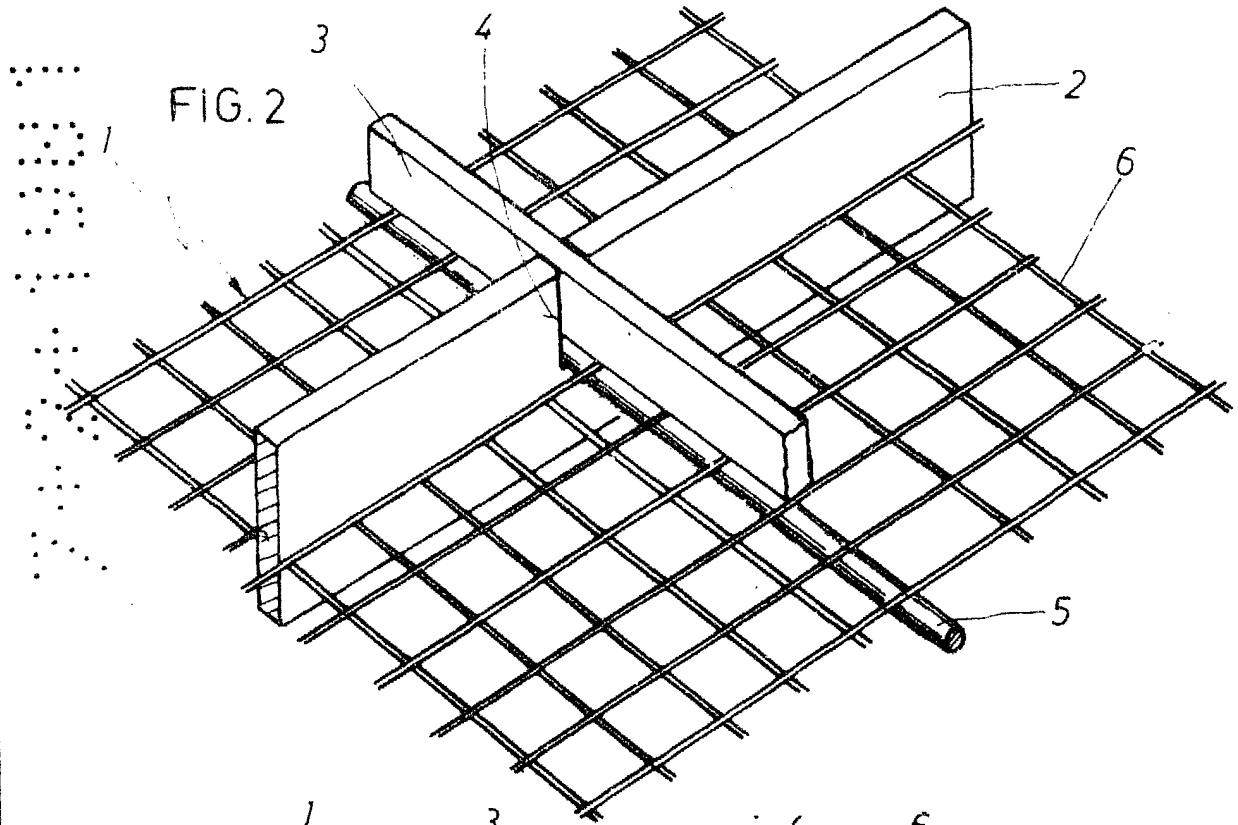
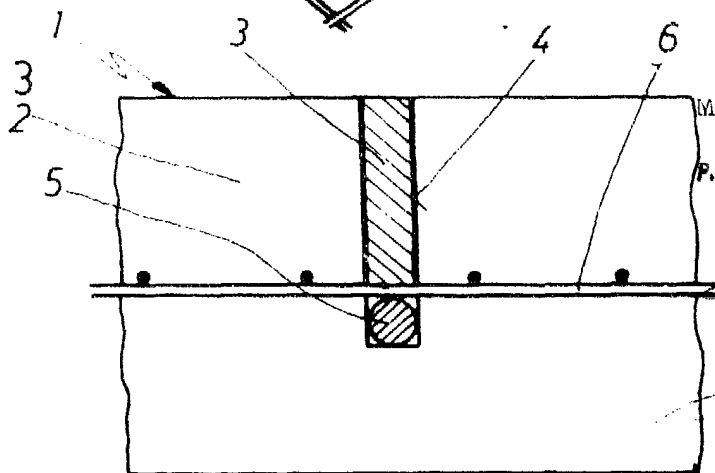


FIG. 3



MADRID - 7 FEB. 1961

P. A. M. CURELL SUÑOL

Handwritten signature and scribbles.