

10 ES

11

21

22

NUMER	256054	10 Y
FECHA DE PRESENTACION		



ESPAÑA

MODELO DE UTILIDAD

1 JUN. 1961

30 PRIORIDADES:	31 NUMERO	32 FECHA	33 PAIS
-----------------	-----------	----------	---------

47 FECHA DE PUBLICIDAD	51 CLASIFICACION INTERNACIONAL
	INT. CI. 3 F21V11/00

54 TITULO DE LA INVENCIÓN

ARMADURA PARA LUMINARIA ESTANCA Y PARA LUMINARIA ANTIDEFLAGRANTE, PERFECCIONADA

71 SOLICITANTE (S)	JULIAN DOLADO MONTESINOS
DOMICILIO DEL SOLICITANTE	C/ Joaquín Costa, 54. VALENCIA- 5
72 INVENTOR (ES)	JULIAN DOLADO MONTESINOS
73 TITULAR (ES)	JULIAN DOLADO MONTESINOS
74 REPRESENTANTE	

EXPEDIENTE: Modelo de Utilidad

Titular: Julián Dolado Montesinos

Nacionalidad: Española

Domicilio: Joaquín Costa, 54. Valencia.

Objeto: ARMADURA PARA LUMINARIA ESTANCA Y PARA LUMINARIA
ANTIDEFLAGRANTE, PERFECCIONADA.

Prioridad:

MEMORIA DESCRIPTIVA

En la presente Memoria Descriptiva y con la ayuda del plano adjunto, van a quedar expuestas las características que ofrece una nueva Armadura para luminaria estanca y para luminaria antideflagrante, perfeccionada, que tiene como finalidad concertar y juntar adecuadamente entre sí las varias piezas o elementos constituyentes de un equipo de iluminación o luminaria, de modo que ésta pueda ser convenientemente sujeta en su lugar de funcionamiento, ejerciendo su función de iluminar, con unas características mecánicas, anticorrosivas y antideflagrantes adecuadas para tener una vida suficiente, aún en las condiciones más adversas de su funcionamiento, por lo que puede afirmarse que goza de las condiciones de utilidad y novedad que exige el vigente Estatuto-Ley

5

10

15 de la Propiedad Industrial y así poder obtener su titular el privilegio de su exclusiva explotación industrial y comercial en España.

20 Para facilitar la comprensión se acompaña una lámina de dibujos, en la que se recoge un caso práctico de realización, debiéndose advertir que estos gráficos corresponden a un ejemplo, por lo que deben tomarse en su sentido más amplio.

25 La figura 1 nos muestra una Armadura en alzado, la figura 2 una sección transversal de la misma y la figura 3 una vista en planta superior.

30 Siempre con referencia a estas figuras, partiendo de una forma general rectangular de vértices suavemente incurvados, dispone de una valona perimetral - 1 - para la recepción de la junta y del elemento difusor. A partir de la valona, y con unos radios, la armadura eleva unas paredes planas e inclinadas - 2 - en sus cuatro lados. Estas paredes, que evolucionan en cuatro superficies desarrollables - 3 -, con mayor radio de curvatura en sección longitudinal que en transversal, terminan todas en una zona plana común - 4 -. Las citadas cuatro paredes planas e inclinadas se unen entre sí por superficies generalmente alabeadas - 5 -, así como los desarrollos no planos - 3 -, se unen a su pared contigua. Le precitada zona plana común - 4 - incorpora rígidamente los herrajes para la fijación " in situ " - 6 -.

40 Interiormente se colocan otros herrajes - 6 - para la recepción de los equipos eléctricos. Estos herrajes van unidos rígidamente a la Armadura. Si se desea, las paredes planas e inclinadas longitudinales pueden recibir rígidamente las pinzas de presión - 7 - para la sujeción del difusor. Las paredes planas inclinadas transversales pueden recibir racores o prensa-estopas - 8 -.

50 La Armadura realiza su función con un volumen mínimo y gran compactibilidad, ya que incorpora indestructiblemente unidos los herrajes para la fijación "in situ" y los herrajes interiores para recibir los equipos de iluminación, así como las pinzas de presión, si fueran necesarias.

55 Suficientemente descritas las características del objeto de este Modelo, sólo nos queda manifestar que serán variables las circunstancias de materiales, tamaños y formas de la Armadura, siempre y cuando estas posibles variaciones no afecten a su esencialidad, que se resume en las siguientes

60 REIVINDICACIONES

Los puntos que se reivindican en el presente Modelo de Utilidad, son:

65 1º.- Armadura para luminaria estanca y para luminaria antideflagrante, perfeccionada, que se caracteriza por una forma general rectangular de vértices suavemente curvados, disponiendo de una valona perimetral para la recepción de la junta y del elemento difusor. A partir de la valona, y con unos radios, la Armadura eleva unas paredes planas e inclinadas en sus cuatro lados. Estas
70 paredes, que evolucionan en cuatro superficies desarrollables, con mayor radio de curvatura en sección longitudinal que en transversal, terminan todas en una zona plana común. Las citadas paredes planas e inclinadas se unen entre sí por superficies en general alabeadas, así
75 como los desarrollos no planos, se unen a su pared contigua. La precitada zona plana común incorpora rigidamente los herrajes para la fijación "in situ". Interiormente se colocan otros herrajes para la recepción de los equipos eléctricos. Estos herrajes también van unidos rigidamente a la Armadura. Si se desea, las superficies planas

80

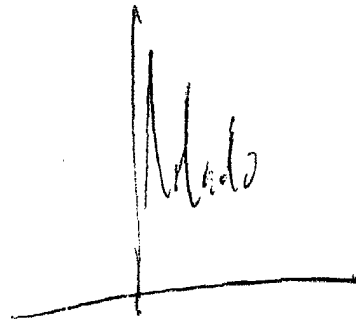
nas e inclinadas longitudinales pueden recibir las pinzas de presión para la sujeción del difusor. Las zonas planas e inclinadas transversales pueden recibir racores o prensa-estopas.

85 2º.- Armadura para luminaria estanca y para luminaria antideflagrante, perfeccionada, según la reivindicación anterior, caracterizada porque los herrajes interiores, exteriores y pinzas, si las llevara, van unidos rígidamente a la Armadura de forma indesmontable, con características de gran compactibilidad y resistencia mecánica.

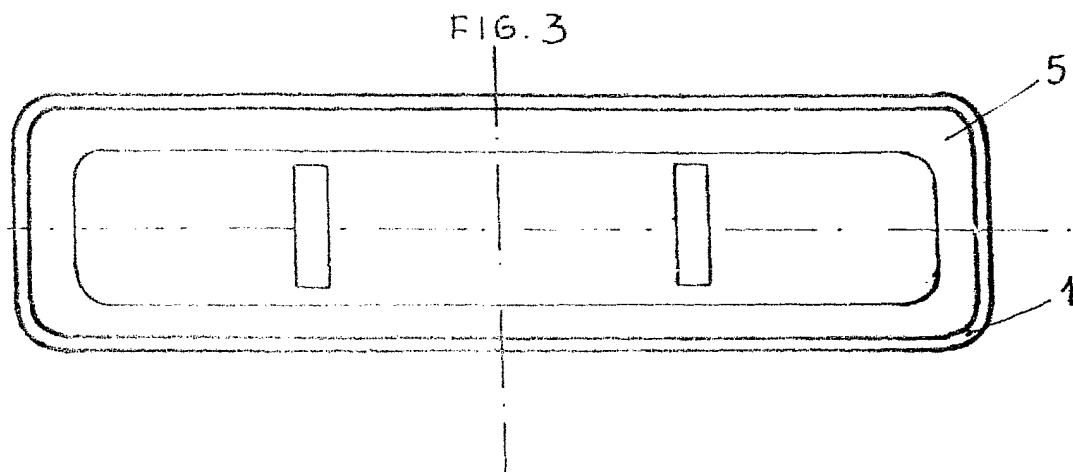
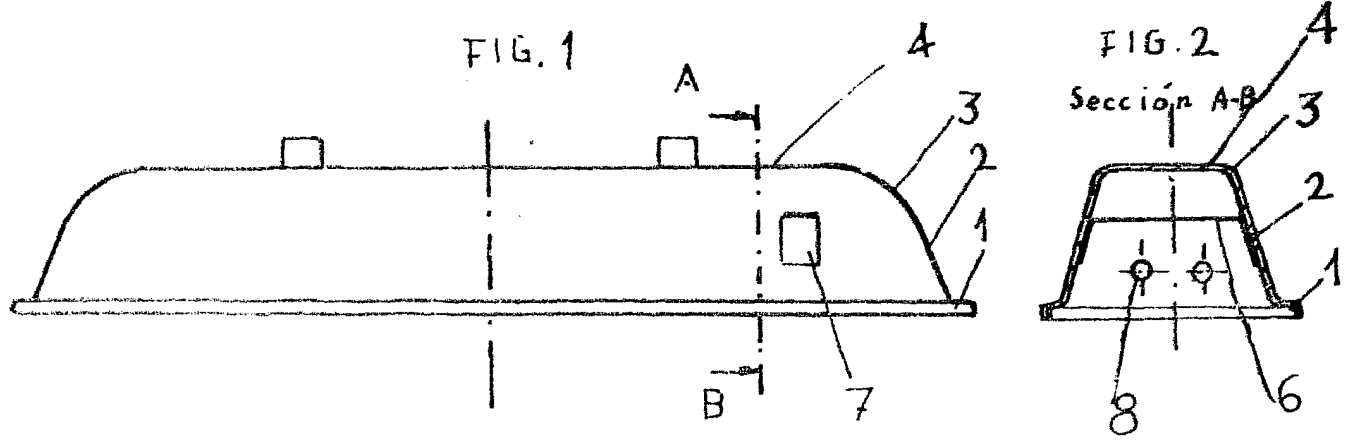
90 3º.- Armadura para luminaria estanca y para luminaria antideflagrante, perfeccionada, conforme en todo lo esencial y fines industriales, a lo descrito en la precedente Memoria Descriptiva y gráficamente representado en las figuras del plano adjunto para su mejor comprensión.

95 Esta Memoria consta de cuatro hojas, escritas o mecanografiadas por una sola cara y a doble espacio en noventa y cinco líneas.

Valencia a veintidós de diciembre de mil novecientos ochenta.



Fdo. Julián Dolado Montesinos



ESCALA VARIABLE

VALENCIA DIC. 1980

[Handwritten signature]