



ESPAÑA

19 ES 21 22	11 NÚMERO 256050	10 Y
	22 FECHA DE PRESENTACION 	

MODELO DE UTILIDAD

1 JUN. 1981

30 PRIORIDADES: 31 NUMERO	32 FECHA	33 PAIS
------------------------------	----------	---------

47 FECHA DE PUBLICIDAD	51 CLASIFICACION INTERNACIONAL Int. Cl. 3 F21V 19.00
------------------------	---

54 TITULO DE LA INVENCIÓN

PLATO PARA CAJA DE LUCES, PERFECCIONADO

71 SOLICITANTE (S)

JULIAN DOLADO MONTESINOS

DOMICILIO DEL SOLICITANTE

C/ Joaquín Costa, 54. VALENCIA- 5

72 INVENTOR (ES)

JULIAN DOLADO MONTESINOS

73 TITULAR (ES)

JULIAN DOLADO MONTESINOS

74 REPRESENTANTE

EXPEDIENTE: Modelo de Utilidad

Titular: Julián Dolado Montesinos

Nacionalidad: Española

Domicilio: Joaquín Costa, 54. Valencia.

Objeto: PLATO PARA CAJA DE LUCES, PERFECCIONADO.

Prioridad:

MEMORIA DESCRIPTIVA

En la presente Memoria Descriptiva y con la ayuda del plano adjunto, van a quedar expuestas las características que ofrece un Plato para caja de luces, perfeccionado, que como elemento receptor, deja unido a la caja de luces y fijados los equipos eléctricos exteriores que comportan diversas instalaciones, tales como las de señales o balizas de aeropuertos, con la solidez, firmeza y estanqueidad necesarias, por lo que puede afirmarse que goza de las condiciones de utilidad y novedad que requiere el vigente Estatuto-Ley de la Propiedad Industrial, para otorgar a su titular el privilegio de exclusividad en la explotación industrial y comercial del objeto de este Modelo.

5

10

15

Para facilitar la comprensión de su descripción se acompaña una lámina de dibujos, en la que se recoge un caso práctico de realización, debiéndose advertir que estos gráficos corresponden a un ejemplo, por lo que deben tomarse en su sentido más amplio.

20

La figura 1 nos muestra un Plato para caja de luces en alzado, seccionado a un cuarto, para apreciar cual es su estructura, siendo la figura 2 una vista en planta superior.

25

Haciendo referencia a estas figuras, señalamos con - 1 - el orificio central de su estructura general circular, para paso del cableado, para conectar con los elementos situados en la caja de luces los elementos exteriores; con - 2 - señalamos, siempre con referencia al eje vertical, un alojamiento de rosca hembra, para recibir el manguito o cualquier otro elemento a montar en el Plato para caja de luces, en cuyo fondo existe una plataforma circular - 3 -, en cuyo centro se abre el orificio - 1 -. Dicha plataforma está concebida para el asiento de juntas de estanqueidad, que impidan el paso de humedades y cualquier otro agente atmosférico, constituyendo la zona de expansión del apriete que se ejerza sobre el manguito. Con - 4 - señalamos la zona troncocónica que se forma a partir de la corona anular - 5 -, zona troncocónica que, sin embargo, no lo es en todo el desarrollo de su superficie, ya que presenta una zona plana - 6 -, que puede o no existir.

35

40

45

Con - 7 - señalamos la corona anular periférica del Plato, en la que se abren los orificios - 8 - para conseguir la fijación a la caja de luces, fijación que se hace estanca mediante otra corona anular de sección triangular, pentagonal, o en sentido general, cualquier forma adecuada para conseguir estanqueidad - 9 -, que al

montarse queda enfrentada a otra corona existente en la zona receptora de la caja de luces, entre las cuales se aloja una junta de estanqueidad.

50 Suficientemente descritas las características del objeto de este Modelo, sólo nos queda manifestar que serán variables las circunstancias de materiales, tamaños y formas del Plato, siempre y cuando estas posibles variaciones no afecten a su esencialidad, que se resume en
55 las siguientes

REIVINDICACIONES

Los puntos que se reivindican en el presente Modelo de Utilidad, son:

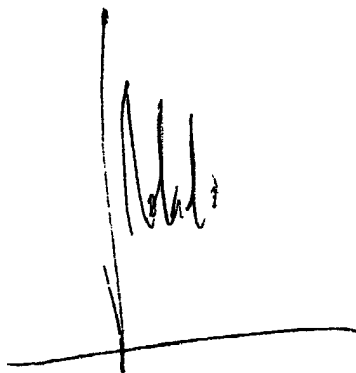
60 1º.- Plata para caja de luces, perfeccionada, que se caracteriza porque consta de una placa circular amplia con unos orificios pasantes en la porción que presenta en su cara superior una corona circular, disponiendo en referencia a su eje vertical y de abajo a arriba, una
65 corona de sección triangular, pentagonal, o en sentido general cualquier forma adecuada para conseguir estanqueidad, para recibir una junta; un orificio para paso de los cables que conectan los elementos sitos en la caja de luces con los elementos exteriores, y cuyo orificio
70 está abierto en el centro de una pequeña plataforma circular receptiva de la junta de estanqueidad del manguito o elemento similar, a partir de la cual la pared circular está prevista de una rosca hembra para el manguito o elemento a montar en el plato, ofreciendo alrededor de la boca del orificio roscado, de una zona o corona anular
75 plana para la eventual disposición de otra junta de estanqueidad, a partir de la cual zona y hasta la parte plana de la cara-vista de la placa circular ofrece una pendiente troncocónica de refuerzo con un sector circular plano de amplitud variable, que puede o no existir.

80

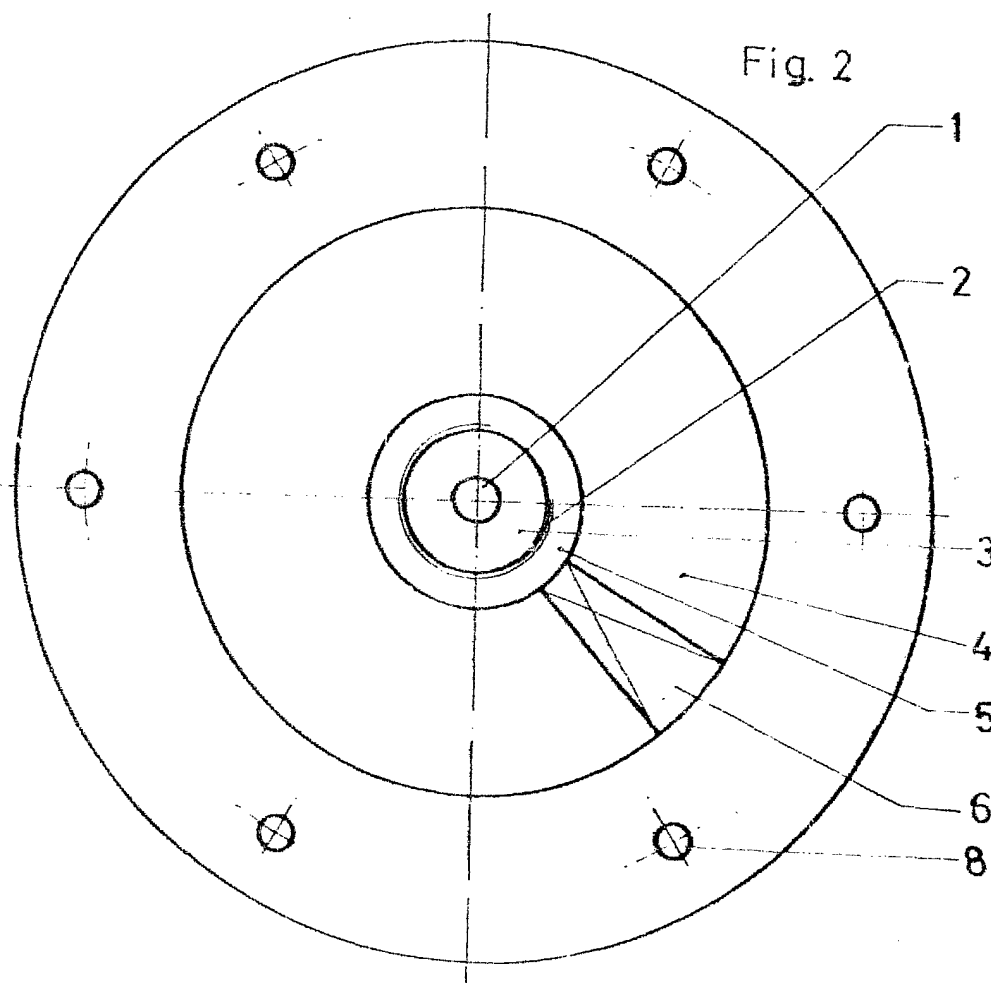
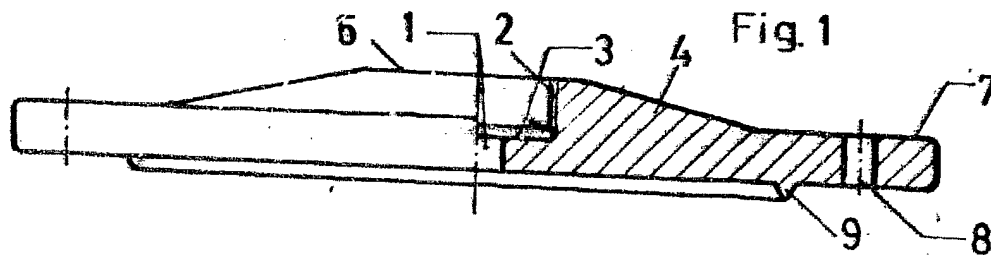
2º.- Plato para caja de luces, perfeccionado, conforme en todo lo esencial y fines industriales, a lo descrito en la precedente Memoria Descriptiva y gráficamente representado en las figuras del plano adjunto para su mejor comprensión.

Esta Memoria consta de cuatro hojas escritas o mecanografiadas por una sola cara y a doble espacio en ochenta y cuatro líneas.

Valencia a veintidós de diciembre de mil novecientos ochenta.



Fdo. Julián Delado Montesinos



ESCALA VARIABLE
VALENCIA NOV. 1980

Dolado