

19 ES	11 21	25 6049	16 Y
22		FECHA DE PRESENTACION	



ESPAÑA

MODELO DE UTILIDAD

1 JUN. 1981

30 PRIORIDADES:	32 FECHA	33 PAIS
31 NUMERO		

47 FECHA DE PUBLICIDAD	51 CLASIFICACION INTERNACIONAL
	Int. C. 5 H02B 1108

64 TITULO DE LA INVENCIÓN

CAJA PARA EQUIPOS ENTERRADOS, PERFECCIONADA

71 SOLICITANTE (S)

JULIAN DOLADO MONTESINOS

DOMICILIO DEL SOLICITANTE

C/ Joaquín Costa, 54. VALENCIA- 5

72 INVENTOR (ES)

JULIAN DOLADO MONTESINOS

73 TITULAR (ES)

JULIAN DOLADO MONTESINOS

74 REPRESENTANTE

EXPEDIENTE: Modelo de Utilidad

Titular: Julián Dolado Montesinos

Nacionalidad Española

Domicilio: Joaquín Costa, 54. Valencia.

Objeto: CAJA PARA EQUIPOS ENTERRADOS, PERFECCIONADA.

Prioridad:

MEMORIA DESCRIPTIVA

En la presente Memoria Descriptiva y con la ayuda del plano adjunto, van a quedar expuestas las características que ofrece una Caja para equipos enterrados, perfeccionada, elemento contenedor de equipos eléctricos que comportan diversos tipos de instalaciones, tales como las de señales o balizaje de aeropuertos, estando preparada para recibir en su parte superior varios tipos de cierres herméticos, tales como un plato o una tapa, lo que garantiza la estanqueidad necesaria con relación a los agentes atmosféricos, así como en relación a los agentes subterráneos, ya que la Caja de luces se instala bajo tierra en su mayor parte, por lo que puede afirmarse que goza de las condiciones de utilidad y novedad que requiere el vigente Estatuto-Ley de la Propiedad Indus-

5

10

15 trial, para otorgar a su titular el privilegio de exclusividad en la explotación industrial y comercial de este Modelo.

20 Para facilitar la comprensión de su descripción se acompaña una lámina de dibujos, en la que se recoge un caso práctico de realización, debiéndose advertir que estos gráficos corresponden a un ejemplo, por lo que deben tomarse en su sentido más amplio.

25 La figura 1 nos muestra una caja de luces en alzado, seccionada a un cuarto, para apreciar cual es su estructura, siendo la figura 2 una vista en planta superior.

30 Haciendo referencia a estas figuras, señalamos con - 1 - el hueco interior que sirve de espacio contenedor de los equipos eléctricos, adaptándose a su tamaño, forma y peso; con - 2 - señalamos la hendidura o canal para recepcionar la junta de estanqueidad; con - 3 - designamos el anillo superior que sobresale del terreno y que eventualmente sirve de receptor del plato, a cuyo efecto va provisto de los taladros señalados con - 4 -; la zona cilíndrica hueca - 5 -, que está inmersa en el terreno, forma, junto con la base - 7 - y el antedicho anillo circular - 3 -, la estructura de la Caja de equipos, cumpliendo la función de aislamiento y resistencia adecuadas. El cilindro hueco - 5 - lleva adosados en dos zonas opuestas dos resaltes planos - 6 - para facilitar, por un lado la fijación al terreno, y por otro el eventual taladrado que permita la conexión de elementos de comunicación con el exterior, tales como racores y tubos para montajes en serie u otros.

45 Suficientemente descritas las características del objeto de este Modelo, sólo nos queda manifestar que serán variables las circunstancias de materiales, tamaños y formas de la Caja, siempre y cuando estas posibles varia-

ciones no afecten a su esencialidad, que se resume en las siguientes

50

REIVINDICACIONES

Los puntos que se reivindican en el presente Modelo de Utilidad, son:

55

1ª.- Caja para equipos enterrados, perfeccionada, que se caracteriza porque consta de un cilindro hueco, cerrado en su parte inferior y abierto por la superior, con un anillo en esta parte superior para recibir los platos u otros elementos, mediante orificios pasantes u otro dispositivo, y que incorpora un anillo circunferencial generalmente hembra, para la recepción de una junta, con las suficientes garantías de estanqueidad y protección contra cualquier evento, y que además en su zona cilíndrica lleva adosados dos resaltes planos para facilitar la fijación al terreno y en caso necesario su tala-

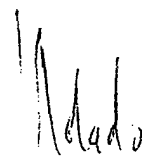
60

drado.
2ª.- Caja para equipos enterrados, perfeccionada, conforme en todo lo esencial y fines industriales, a lo descrito en la precedente Memoria Descriptiva y gráficamente representado en las figuras del plano adjunto para su mejor comprensión.

65

Esta Memoria consta de tres hojas escritas o mecanografiadas por una sola cara y a doble espacio en sesenta y nueve líneas.

Valencia a veintidós de diciembre de mil novecientos ochenta.



Fdo. Julián Dolado Montesinos

Fig 1

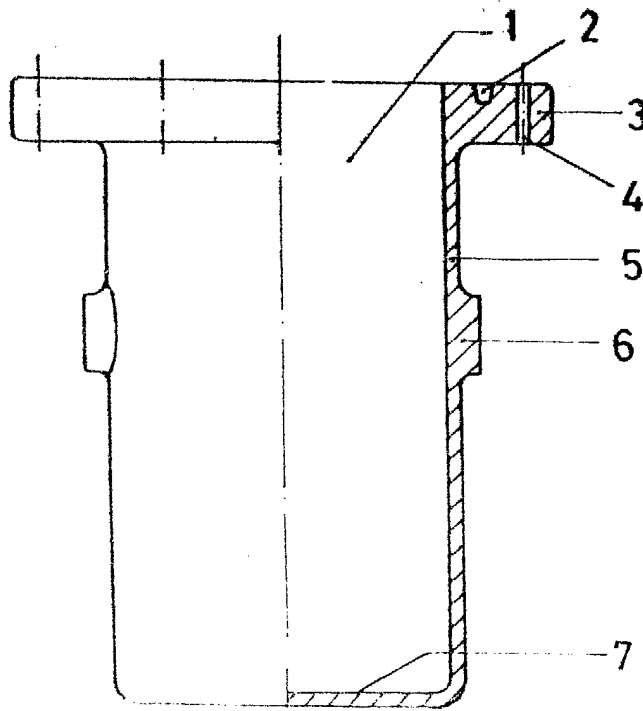
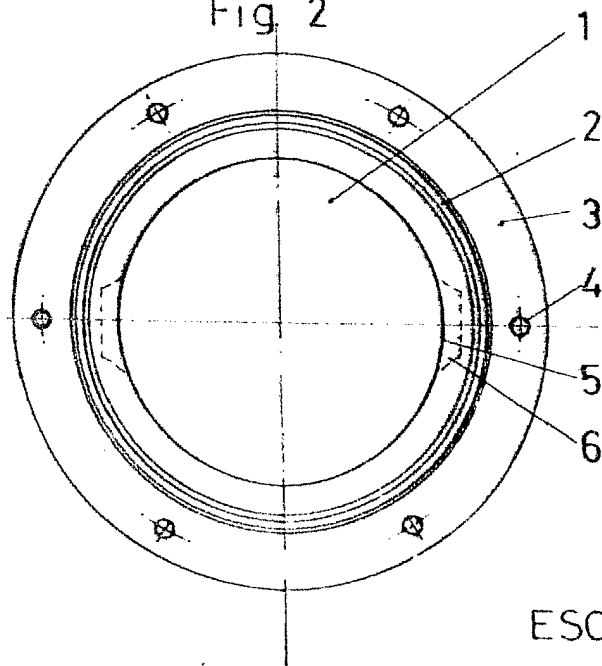


Fig 2



ESCALA VARIABLE
VALENCIA OCT. 1980

[Handwritten signature]