

256042

12 FEB



CERTIFICADO DE ADICION

por "UNAS MEJORAS INTRODUCIDAS EN EL OBJETO DE LA PATENTE
DE INVENCION 212.661" por "UNOS PERFECCIONAMIENTOS EN
LOS TAMBORES DE SEGURIDAD APLICABLES A LAS CERRADURAS
Y CANDADOS", a favor de D. José Jardí Serralta, de
nacionalidad española, domiciliado en Parets del Vallés,
(Barcelona), Vía General Aranda, 9.

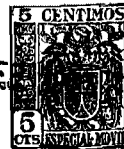
=====

EXPLICACION DESCRIPTIVA

Este Certificado de adición, recae sobre unas mejoras
del objeto de la Patente principal nº 212.661, por "unos
perfeccionamientos en los tambores de seguridad aplicables
a las cerraduras y candados" y tiene por objeto el proteger

5. unos mejoramientos en algunas de las partes de la misma,
debidamente protegidas por la Patente principal.

Dichas mejoras se refieren a la constitución de la ca-



ja prismática que contiene los elementos móviles, a base de un elemento único de plancha en el que se disponen las ranuras transversales inferiores y dos alineaciones encastradas de entrantes rectos en los bordes superiores, 5. constituyéndose asimismo en la parte posterior de dicha caja, un tope saliente para la inmovilización de la placa circular posterior.

Otra característica de estos perfeccionamientos, consiste en la constitución de los conjuntos intermedios de plaquitas, a base de dos elementos laminares extremos, 10. que comprenden entre sí a las plaquitas móviles, poseyendo cada lámina posterior, una abertura rectangular central, facilitando la fabricación de las mismas, así como su montaje.

Asimismo, es objeto de este Certificado de adición, 15. la modificación de la base circular delantera unida a la caja de plaquitas, constituyendo la misma a base de un disco de unión con la caja y un escudo exterior de cubrición, confiriendo mayor seguridad a la cerradura y mejor apariencia estética. 20.

Para su mejor comprensión, se adjunta, a título de ejemplo, unos dibujos explicativos del presente Certificado.

La figura 1 es una sección completa de la base delantera de la caja de plaquitas.

La figura 2 es una vista en perspectiva de la caja de plaquitas, desmontada. 25.

La figura 3 es una vista en perspectiva de la envolvente.

La figura 4 es una vista en perspectiva de un conjunto de plaquitas. 30.

La figura 5 es una sección transversal de la caja de plaquitas y envolvente y la figura 6 es una sección lon-

258 000



gitudinal de los mismos.

Según tales figuras, este Certificado de adición se refiere a la constitución de la caja de plaquitas -1-, a base de una pieza laminar única, dotada de la alineación de ranuras transversales -2- en su parte inferior y de los bordes dotados de dentados rectos -3- y -4- en su parte superior, los cuales quedan así, perfectamente encarados. La caja -1- queda dotada asimismo, de un tope posterior -5-, el cual impide que la base posterior -6- pueda moverse.

Las mejoras de este Certificado comprenden asimismo, la constitución de la base delantera de la caja -1-, a base de un disco -7-, que recibe los apéndices -8- para su fijación a dicha caja, y un escudo externo -9-, adquiriendo por tanto unas mejores características estéticas y de seguridad.

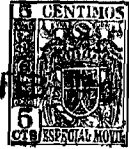
Asimismo, los conjuntos de plaquitas móviles interiores de la caja -1-, quedan constituidos por las láminas delanteras -10- y posteriores -11-, poseyendo las primeras una abertura -12- de perfil coincidente con la llave que sirve de guía para ésta y, las posteriores, una simple abertura rectangular -13-, lo que facilita el montaje, haciendo más cómodo el paso de la llave. Entre las láminas -10- y -11-, quedan igualmente comprendidas las plaquitas móviles -14-, con sus resortes -15- y -16-.

El conjunto de mecanismos, queda comprendido en el interior de la envolvente cilíndrica -17-.

Todo cuanto no afecte, altere, cambie o modifique la esencia de las mejoras aquí descritas, será variable a los efectos del actual Certificado de adición.

N O T A.

Se reivindica como objeto de este Certificado



de adición:

256042

- 1.- Unas mejoras introducidas en el objeto de la Patente de invención 212.661, por "Unos perfeccionamientos en los tambores de seguridad aplicables a las cerraduras y candados", caracterizadas por constituirse la caja de plaquitas, por medio de una pieza laminar única, dotada en su parte posterior, de un tope para la inmovilización de la base correspondiente y una alinación de ranuras transversales y otra de dientes coincidiendo con dichas ranuras transversales.
5. 10. transversales.
- 2.- Las propias mejoras de la reivindicación anterior, caracterizadas por constituirse la base delantera de la caja de plaquitas, por medio de un disco susceptible de recibir los apéndices de fijación de la caja y un escudo exterior de cubrición, unido al mismo por sus bordes.
15. exterior de cubrición, unido al mismo por sus bordes.
- 3.- Las propias mejoras de las reivindicaciones anteriores, caracterizadas por dotarse a la pieza laminar anterior de soporte de las plaquitas móviles de una abertura de perfil coincidente con el de la llave, sirviendo de guía para ésta, y la posterior, de una amplia abertura rectangular central que facilita que la llave pase sin rozamientos.
20. ésta, y la posterior, de una amplia abertura rectangular central que facilita que la llave pase sin rozamientos.

Sean cuales fueren las circunstancias que concurren en la esencialidad del Certificado de adición definido en las anteriores reivindicaciones, cuyo objeto es:

25. 4.- "UNAS MEJORAS INTRODUCIDAS EN EL OBJETO DE LA PATENTE DE INVENCION 212.661 " por "UNOS PERFECCIONAMIENTOS EN LOS TAMBORES DE SEGURIDAD APLICABLES A LAS CERRADURAS Y CANDADOS".

30. Consta la presente memoria de cinco hojas foliadas, mecanografiadas por una sola cara y del dibujo adjunto.

Barcelona, doce de febrero de mil novecientos



- 5 -

sesenta.

256042

P.A. de D. José Jardí Serralta,

L. DURÁN CORRETJER
P. P.

M/jc.

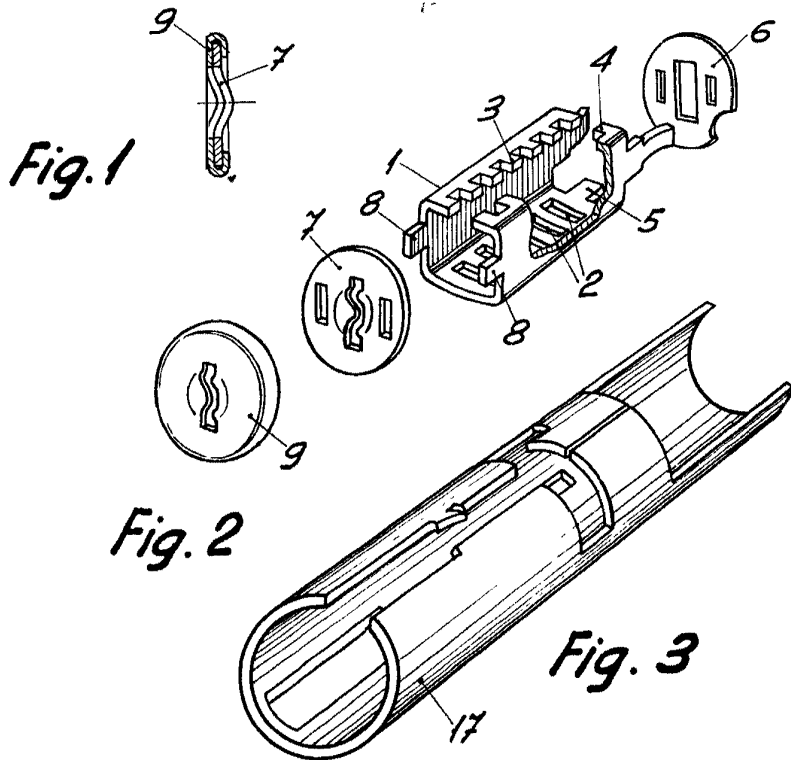


Fig. 1

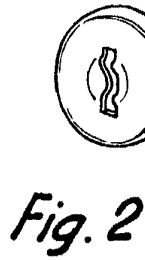


Fig. 2

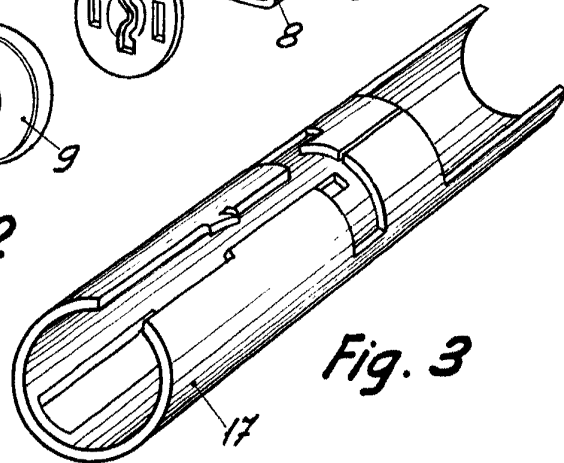


Fig. 3

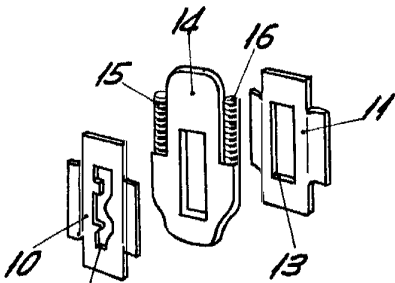


Fig. 4

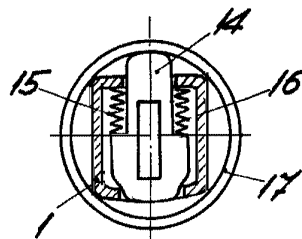


Fig. 5

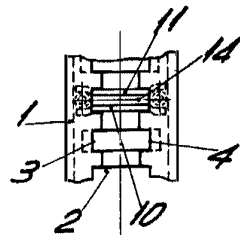


Fig. 6

BARCELONA, 12 FEBRERO DE 1960

L. DURAN

P.P. 4.