



ESPAÑA

**MODELO DE UTILIDAD**

1 JUN. 1981

|    |    |    |                       |    |   |
|----|----|----|-----------------------|----|---|
| 10 | ES | 21 | 25 6036               | 10 | Y |
| 22 |    |    | FECHA DE PRESENTACION |    |   |
|    |    |    | 6 febrero 1981        |    |   |

30 PRIORIDADES:  
31 NUMERO

MICROFILMADO  
32 FECHA  
MICROFICHAS  
33 PAIS

|                        |            |                                |             |
|------------------------|------------|--------------------------------|-------------|
| 47 FECHA DE PUBLICIDAD | Int. Cl. 3 | 51 CLASIFICACION INTERNACIONAL | A4 5 B 7/00 |
|------------------------|------------|--------------------------------|-------------|

54 TITULO DE LA INVENCIÓN

**UN DISPOSITIVO DE VASTAGO OSCILANTE SOBRE UN PUNTO CENTRAL.**

71 SOLICITANTE (S)

**D. Tomás BERROCAL ARRIBAS de nacionalidad española**

DOMICILIO DEL SOLICITANTE

**C/ José Ma Pereda nº 24 MADRID**

72 INVENTOR (ES)

**El propio solicitante.**

73 TITULAR (ES)

**El propio solicitante**

74 REPRESENTANTE

**DS MARIA ANTONIA NARANJO MARCOS, P. de la Habana 200 MADRID**

MEMORIA DESCRIPTIVA

La presente invención recae sobre un dispositivo de vástago oscilante sobre un punto central, por el que lleva un medio de sujeción a la mano del usuario; las aplicaciones de este dispositivo son múltiples; puede servir de bastón; puede servir de defensa personal, puede servir de elemento de ritmo para uso en las "marjorettes", y para multiplicidad de aplicaciones más o menos similares.

5

Para mejor comprensión de la presente memoria se acompañan los dibujos adjuntos que muestran un ejemplo de realización, no limitativo, de los varios que caben en el cuadro general de la invención sin que el mismo se altere. En tales dibujos:

10

La fig. 1 muestra el extremo superior del vástago según la invención.

La fig. 2 muestra el botón de acople al terminal superior del mismo, o tace que corresponde a una empuñadura.

15

La fig. 3 muestra la parte central del vástago según la invención con el dispositivo de sujeción móvil a la mano del usuario.

La fig. 4 muestra el extremo inferior del vástago con su contrapeso y su tace de sellado del mismo.

20

De conformidad con la invención referida a tales dibujos, el dispositivo consiste específicamente en un vástago (1) alargado y estrecho, hecho en cualquier tipo de material rígido adecuado, que en su parte superior lleva calado a presión, en su extremo (1A) un tapón o empuñadura (2) que se cala a presión por intruducción mutua en el alojamiento (3) de dicha empuñadura.

25

Hacia el centro del cuerpo del vástago (1) se practica una perforación pasante (4) en la que se cala un trozo de hilo de tipo nylon o similar (5) haciéndolo pasar a manera similar de una lazada, de la que los dos extremos libres se anclan a una anilla de material plástico duro o similar (6). Este es el medio de su-

30

jección a la mano del usuario, que permite mover el vástago (1) en cualquier dirección, hacer molinetes, etc.

35

Para el debido equilibrio de fuerzas y pesos, el citado vástago (1) en su extremo opuesto al ya descrito (1B) lleva un alojamiento (8) para la introducción de un contrapeso de un material pesado (7) como por ejemplo, de plomo, y este extremo se sella o cierra mediante la aplicación de otro tapón (9) que se cala a presión a través del alojamiento (10) practicado en el mismo.

40

Merced a la disposición de asidero articulado central y al efecto del contrapeso equilibrador de fuerzas, este vástago puede ser accionado por su usuario volteándolo, girándolo o moviéndolo en cualquier dirección.

45

Finalmente, tras lo descrito sólo resta señalar que en la presente invención cabrán cuantas variantes de realización como sean posibles, sin que ello afecte la esencialidad de la invención; pudiéndose fabricar su objeto en toda clase de formas, tamaños y materiales apropiados, sin limitación.

---

50

NOTA: Descrito suficientemente lo que antecede sólo resta señalar que lo que se declara propio, nuevo y útil, del solicitante, es lo contenido en las siguientes:

REIVINDICACIONES

55

1 - Un dispositivo de vástago oscilante sobre un punto central caracterizado por el hecho de estar constituido por un vástago alargado y estrecho, obtenido en cualquier tipo de material rígido, que por su parte superior lleva acoplado a presión un botón o empuñadura de cierre, la cual lleva un alojamiento para recibir a presión al extremo superior de dicho vástago.

60

2 - Un dispositivo, según reivindicación 1a caracterizado porque el citado vástago lleva hacia su centro, una perforación diametral pasante, por la que se hace pasar un leve cable o hilo de gran resistencia, cuyos extremos libres se anclan a una anilla de material rígido, constituyendo este medio el elemento de giro articulado del vástago, al ser asido por la mano del usuario, permitiendo toda clase de movimientos oscilatorios, de giro, de volteo y similares.

65

70

3 - Un dispositivo, según reivindicaciones 1 y 2 caracterizado porque para equilibrar las fuerzas y pesos del conjunto y permitir tales movimientos, el extremo opuesto de dicho vástago lleva un alojamiento para un alojamiento de un taco de material pesado, tal como plomo o similar, cerrándose por este extremo mediante la aplicación de un tapón de sellado dotado de un alojamiento para recibir el extremo libre de dicho vástago, y que se cala en el mismo a presión.

75

4 - UN DISPOSITIVO DE VASTAGO OSCILANTE SOBRE UN PUNTO CENTRAL.

Todo según se describió en la presente Memoria que consta de cinco hojas foliadas y escritas por una sola cara con un total de setenta y ocho líneas y dibujos anexos.

MADRID 6 febrero 1931

P.a.



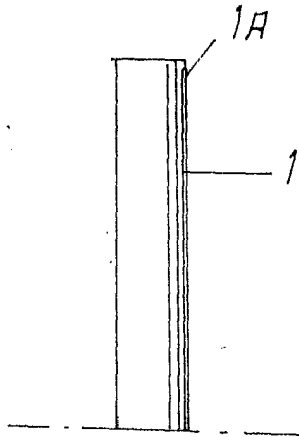


Fig. 1

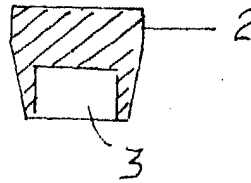


Fig. 2

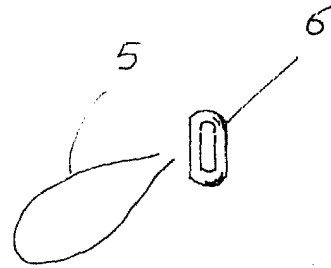
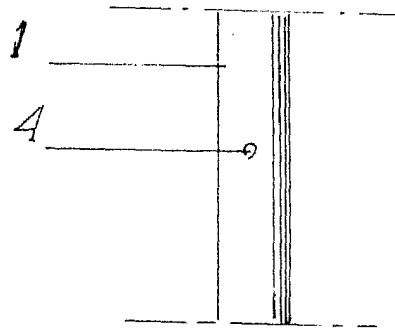


Fig. 3

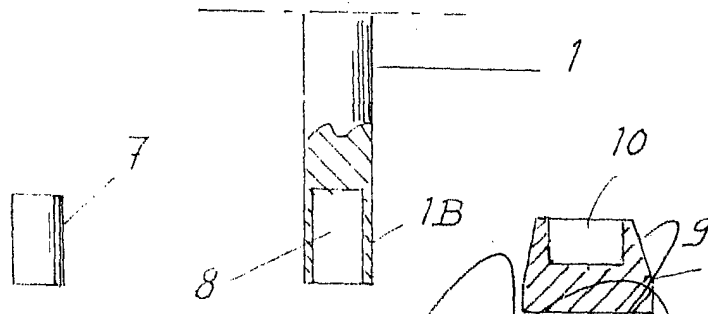


Fig. 4

Escala variable

MADRID 6 Febrero 1981

