



ESPAÑA

ES

17	NUMERO	25 6029
22	FECHA DE PRESENTACION	- 6 FEB, 1981

Y

MODELO DE UTILIDAD

1 OCT. 1981

30	PRIORIDADES:	32	FECHA	33	PAIS
31	NUMERO				
	55-20015		20 Febrero 1980		Japón

47	FECHA DE PUBLICIDAD	51	CLASIFICACION INTERNACIONAL
			A44B19/02

54 TITULO DE LA INVENCION

"Banda de cierre de cremallera tejida"

71 SOLICITANTE (S)

YOSHIDA KOGYO K.K.

DOMICILIO DEL SOLICITANTE

No. 1, Kanda Izumi-cho, Chiyoda-ku, Tokyo, Japón

72 INVENTOR (ES)

---

73 TITULAR (ES)

74 REPRESENTANTE

M. Curell Suñol

P55-20015(N)  
EX-JP  
UNE A. 4 MOD. 3204

UTILICесе COMO PRIMERA PAGINA DE LA MEMORIA

M O D E L O        D E        U T I L I D A D

por VEINTE años

solicitado en España a favor de YOSHIDA KOGYO K.K., de nacionalidad japonesa, domiciliada en No. 1, Kanda Izumi-cho, Chiyoda-ku, Tokyo, Japón, por "Banda de cierre de cremallera tejida", con prioridad de la solicitud japonesa 55-20015 de fecha 20 Febrero 1980.

MEMORIA DESCRIPTIVA

ANTECEDENTES DE LA INVENCION

Campo de la Invención:

La presente invención se refiere a cierres de cremallera, y más particularmente a bandas de cierre de cremallera dotadas de una fila de bucles de elementos de acoplamiento continuos o interconectados sucesivos tejida en y a lo largo de un borde longitudinal de una cinta de soporte tejida.

Técnica anterior:

Se conocen distintas bandas de cierre de cremallera tejidas que incluyen medios de ligado que fijan una fila de elementos o bucles de acoplamiento continuos firmemente a un borde longitudinal de la cinta con una resistencia aumentada. La patente estadounidense no. 4.210.180 concedida el 1º de julio de 1980 da a conocer una tal banda de la técnica anterior en la que una fila de elementos de acoplamiento con forma de bucles tejida en un borde longitudinal de una cinta

de soporte tejida está fijada firmemente a la cinta por la combinación de una serie de hilos de urdimbre de ligado sobrepuestos a los brazos superiores de los bucles y un hilo de trama de ligado entrelazado con los hilos de urdimbre y entretejido con el hilo de trama de base de la cinta. Para aumentar la estabilidad posicional de los bucles, algunos de los hilos de urdimbre de ligado se extienden en un recorrido ondulado y están entrelazados con el hilo de trama de base en los espacios entre bucles de elemento adyacentes. Conjuntamente con una pluralidad de cordones de refuerzo que se extienden longitudinalmente a través de los bucles, las partes onduladas de hilo de urdimbre y una serie de entrelazamientos de los hilos de urdimbre con los hilos de trama ocupan los espacios entre bucles, haciendo así que la banda de cierre de cremallera sea demasiado rígida y de estructura compleja o densa. Si bien la banda de cierre de cremallera de la técnica anterior es útil cuando está dimensionada para un cierre de cremallera relativamente grande, ha resultado poco conveniente cuando se fabrica como banda de cierre de cremallera pequeño en la que los hilos están compactados en espacios entre bucles relativamente pequeños. Una tal banda de cierre de cremallera pequeño, por lo tanto, tiene una parte marginal de soporte de elementos indeseablemente rígida y espacios reducidos definidos entre bucles adyacentes para el engrane con los bucles de una banda complementaria, con el resultado de que los bucles de elementos interacoplados del cierre de cremallera son susceptibles de romperse o separar-

se cuando están sometidos a esfuerzos de doblado indebidos.

RESUMEN DE LA INVENCION

Una banda de cierre de cremallera tejida comprende una cinta de soporte tejida con una parte marginal longitudinal, una fila de elementos de acoplamiento continuos dis-  
5 puesta en la parte marginal longitudinal y que define un espacio a través de la misma y un sistema de hilos de ligado que se extiende a lo largo de la fila de elementos de acoplamiento continuos y fija esta última a la parte marginal lon-  
10 gitudinal de la cinta. El sistema de hilos de ligado incluye un hilo de urdimbre que se extiende a través del espacio y por debajo de los brazos superiores junto a las cabezas de acoplamiento de los elementos de acoplamiento, y un hilo de trama que tiene primeros bucles entrelazados con la parte  
15 marginal de cinta longitudinal y segundos bucles cada uno sobrepuesto al brazo superior de uno de los elementos de acoplamiento en relación transversal junto a la cabeza de acoplamiento y por debajo del hilo de urdimbre en posiciones situadas una en cada lado del brazo superior, con lo que los  
20 brazos superiores quedan emparedados por los hilos de urdimbre y trama. El sistema de hilos de ligado incluye además un par de hilos de urdimbre sobrepuestos a los brazos superiores y dotados de partes onduladas entrelazadas con la parte marginal de cinta longitudinal en posiciones entre bucles  
25 alternas.

Es por lo tanto una finalidad de la presente invención proporcionar una banda de cierre de cremallera tejida

que tiene una fila de elementos o bucles de acoplamiento continuos fijada firmemente a un borde de cinta tejida por un sistema de hilos de ligado que tiene una estructura relativamente simple o basta.

5 Otra finalidad de la invención es proporcionar una banda de cierre de cremallera tejida que tiene una flexibilidad deseada y una zona o espacio relativamente ancho para el engrane de los bucles con los de una banda complementaria aún cuando esté dimensionada para un cierre de cremallera  
10 pequeño.

Otras muchas ventajas, características y finalidades adicionales de la presente invención se harán manifiestas a los técnicos en la materia al hacer referencia a la descripción detallada y planos anexos en las que se da a título de ejemplo una realización estructural preferida que  
15 incorpora los principios de la presente invención:...

BREVE DESCRIPCION DE LOS DIBUJOS

la Figura 1 es una vista en perspectiva fragmentaria ampliada de una banda de cierre de cremallera tejida según la presente invención; y  
20

la Figura 2 es una vista en sección transversal por la línea II-II de la Figura 1.

DESCRIPCION DETALLADA

Los principios de la presente invención son particularmente útiles cuando se realizan en una banda de cierre de cremallera tejida tal como se ilustra en las Figuras 1  
25 y 2, señalada de modo general por la referencia 10.

La banda 10 que constituye una parte de un par o dos bandas idénticas para un cierre de cremallera incluye una cinta 11 de soporte tejida con hilos 12 de urdimbre de base y un hilo 13 de trama de base y que tiene una parte marginal longitudinal 14 en y a lo largo de la cual está tejido un filamento 15 de material plástico. El filamento 15 está formado a partir de un filamento lineal de material plástico apropiado en una estructura helicoidal dotada de una fila de bucles 16 de elemento de acoplamiento continuos o interconectados sucesivos. Ello se hace durante el transcurso de la producción de la cinta 11 de la manera bien conocida.

Cada uno de los bucles 16 de elemento de acoplamiento del filamento 15 tiene una cabeza 17 de acoplamiento, un par de brazos espaciados 18 y 19 que se extienden desde la cabeza 17 y partes 20 de talón que se extienden respectivamente de los brazos 18, 19 en el extremo alejado de la cabeza 17 y que están conectadas a dos bucles 16 adyacentes de los bucles de elemento de acoplamiento sucesivos. El brazo inferior 18 está dispuesto sobre la parte marginal longitudinal 14 y está dispuesto en relación substancialmente superpuesta respecto del brazo superior 19 tal como se ilustra en la Figura 2. La cabeza 17 de acoplamiento, los brazos 18, 19 y las partes 20 de talón definen conjuntamente entre ellos un espacio o túnel 21 a través del cual se extiende longitudinalmente un cordón de refuerzo o hilo 22 de urdimbre de relleno. La cabeza 17 de acoplamiento está dimensionada para acoplarse, con susceptibilidad de liberación, con una cabeza

correspondiente de un bucle sobre una banda complementaria (no ilustrada) para abrir y cerrar el cierre de cremallera de la manera bien conocida.

5 Además de los hilos 12 de urdimbre de base y el hilo 13 de trama de base en la parte marginal de cint. longitudinal 14, se proporciona un sistema 23 de hilos de ligado que se extiende a lo largo de la fila de bucles 16 de elementos de acoplamiento y fija estos últimos a la parte marginal longitudinal 14. El sistema 23 de hilos de ligado comprende al menos tres hilos 24, 25, 26 de urdimbre de ligado y un hilo 27 de trama de ligado continuo que coopera con los hilos 24, 25, 26 de urdimbre de ligado para ligar o anclar la fila de bucles 16 de elementos de acoplamiento firmemente en su lugar en la cinta 11 de soporte. Los hilos 24, 25, 26 de urdimbre de ligado se extienden longitudinalmente respecto de la cinta 11 en relación entrelazada con el hilo 27 de trama de ligado. El hilo exterior 24 de urdimbre de ligado se extiende a través del espacio 21 y pasa por debajo de los brazos superiores 19 junto a las cabezas 17 de acoplamiento. 10 Los otros hilos de urdimbre de ligado, ilustrándose dos (25, 26), pasan por encima de los brazos superiores 19 de los bucles 16 y se extienden en un recorrido ondulado por encima de los brazos superiores 19 de los bucles 16.

25 Cada uno de los sucesivos bucles 16 de elemento de acoplamiento del filamento 15 tiene su brazo inferior 18 dispuesto sobre la parte marginal 14 de cinta longitudinal y fijado a ella por los hilos 12, 13 de urdimbre y trama de

base. Para estabilizar el posicionado de los brazos inferiores 18 a la cinta 11, las respectivas partes onduladas 28, 29 de los hilos 25, 26 de urdimbre de ligado están entrelazadas con el hilo 13 de trama de base en posiciones entre bucles alternas en espacios 30 entre bucles definidos entre cada par de bucles 16 y en un plano definido comúnmente por la superficie inferior de los brazos inferiores 18. En la realización ilustrada en la que se utilizan otros dos hilos 25, 26 de urdimbre de ligado, las partes onduladas 28, 29 de los hilos 25, 26 de urdimbre que están entrelazadas con el hilo 13 de trama de base están dispuestas en los espacios 30 entre bucles entre pares alternos de bucles 16 del filamento 15, en cuyo caso cada parte ondulada 28 de un hilo 25 de urdimbre de ligado está desplazada en un paso entre bucles respecto de una de las partes onduladas 29 del otro hilo 26 de urdimbre de ligado adyacente. En otras palabras, cada uno de los dos hilos 25 y 26 de urdimbre de ligado se extiende sobre las superficies superiores de los brazos superiores 19 de dos bucles sucesivos 16 de elemento de acoplamiento y penetra en cooperación entrelazada con el hilo 13 de trama de base en un espacio 30 entre bucles adyacente próximo y las partes onduladas 28, 29 de los respectivos hilos 25, 26 de urdimbre de ligado que se entrelazan con el hilo 13 de trama de base no están en el mismo espacio 30 entre bucles, sino alternas una respecto de la otra. Se observará que si se utilizan tres hilos de urdimbre de ligado o más, están entrelazados con el hilo 13 de trama de base en los espacios 30 en-

tre bucles entre cada tercer par de bucles 16 del filamento 15 y las partes onduladas de los mismos están desplazadas en un paso de bucle respecto de las otras. Así, se forma sólo una parte ondulada entrelazada de los hilos de urdimbre de  
5 ligado con el hilo 13 de trama de base en cada espacio 30 entre bucles del filamento 15.

El hilo 27 de trama de ligado está introducido en dobles pasadas substancialmente en un plano común definido por las superficies superiores de los brazos superiores 19  
10 de los sucesivos bucles 16 de elemento de acoplamiento, y se extiende en forma de urdimbre substancialmente sobre toda la longitud de las partes 18 (19) de brazo entre las cabezas 17 de acoplamiento y las partes 20 de talón en los espacios 30, entre bucles entre cada par adyacente de bucles 16.

15 El hilo 27 de trama de ligado pasa alrededor del hilo 25 de urdimbre de ligado y enlaza alrededor del hilo 13 de trama de base en una posición 31 en el espacio 21 junto a las partes 20 de talón que unen el brazo superior 19 de un bucle con el brazo inferior 18 de un bucle adyacente  
20 próximo del filamento 15. En su regreso, el hilo 27 de trama de ligado pasa por encima del hilo 22 de urdimbre de relleno y luego alternamente por encima y por debajo de los hilos 25, 26 de urdimbre de ligado. Según una característica importante de la invención, el hilo 27 de trama de ligado tiene  
25 bucles 32 cada uno por debajo del hilo 24 de urdimbre de ligado exterior en un espacio 30 entre bucles, extendiéndose por encima y a través de un brazo superior 19 junto a la ca-

beza 17 de acoplamiento, y por debajo del hilo 24 de urdimbre exterior en un próximo espacio 30 entre bucles adyacente, con lo que los brazos superiores 19 quedan emparedados por el hilo 24 de urdimbre de ligado exterior y el hilo 27 de trama de ligado.

5

A causa del recorrido ondulado de los hilos 25, 26 de urdimbre de ligado descrito arriba, en cada espacio 30 entre bucles entre cada par adyacente de bucles sucesivos 16, un hilo 25 (26) de urdimbre de ligado está entrelazado con el hilo 13 de trama de base en las partes onduladas 28 (29) mientras que el otro hilo 26 (25) de urdimbre de ligado está entrelazado con el hilo 27 de trama de ligado en una unión 28' (29'), tal como se ilustra claramente en la Figura 2. El hilo 27 de trama de ligado coopera con los hilos 24, 25, 26 de urdimbre de ligado para ligar los brazos superiores 19 en particular contra desplazamiento, impidiendo así que los bucles 16 del filamento 15 en conjunto se desplacen fuera de alineación cuando el cierre de cremallera está sometido a esfuerzos de doblado.

10

15

20

En la realización preferida, se proporciona un hilo 33 de urdimbre de ligado adicional que se extiende longitudinalmente a través del espacio o túnel 21 en la sucesión de bucles 16 y está por encima de los brazos inferiores 18 en relación substancialmente alineada con el hilo 24 de urdimbre exterior. El hilo 13 de trama de base tiene bucles 34 cada uno sobrepuesto al hilo 33 de urdimbre de ligado adicional en un espacio 30 entre bucles, que se extienden por

25

debajo y a través de uno de los brazos inferiores 18 junto a la cabeza 17 de acoplamiento, y por encima del hilo 33 de urdimbre de ligado adicional en un próximo espacio 30 entre bucles adyacente, con lo que los brazos inferiores 18 quedan emparedados por el hilo 33 de urdimbre de ligado adicional y el hilo 13 de trama de base. Con esta disposición, se mejora aún más la estabilidad posicional del brazo inferior 18 respecto de la cinta 11. Puede omitirse el hilo 12 de urdimbre de base exterior que está dispuesto fuera del hilo 33 de urdimbre de ligado alejado de las partes 20 de talón.

Preferiblemente, durante la operación de tisaaje de la banda 10, se tensionan el hilo 24 de urdimbre de ligado exterior y el hilo 33 de urdimbre adicional en mayor grado que los otros hilos 12, 25, 26 de urdimbre de la cinta y el sistema 11 y 23 de hilos de ligado, con el resultado de que las uniones de entrelazado de los hilos 24 y 33 de urdimbre de ligado con los hilos 27 y 13, respectivamente, de trama están dispuestas en relación substancialmente alineada una a otra, proporcionando un ligado firme de los brazos superior e inferior 19, 18 entre los hilos 24, 33 de urdimbre de ligado y los hilos 27, 13 de trama, respectivamente.

Además, estos hilos 24, 33 de urdimbre de ligado están hechos preferiblemente de un hilo multifilamentoso con un mayor coeficiente de contracción o encojimiento térmico que el de los demás hilos 12, 25, 26 de urdimbre. Cuando se someten tales hilos 24, 33 de urdimbre de ligado a un trata-

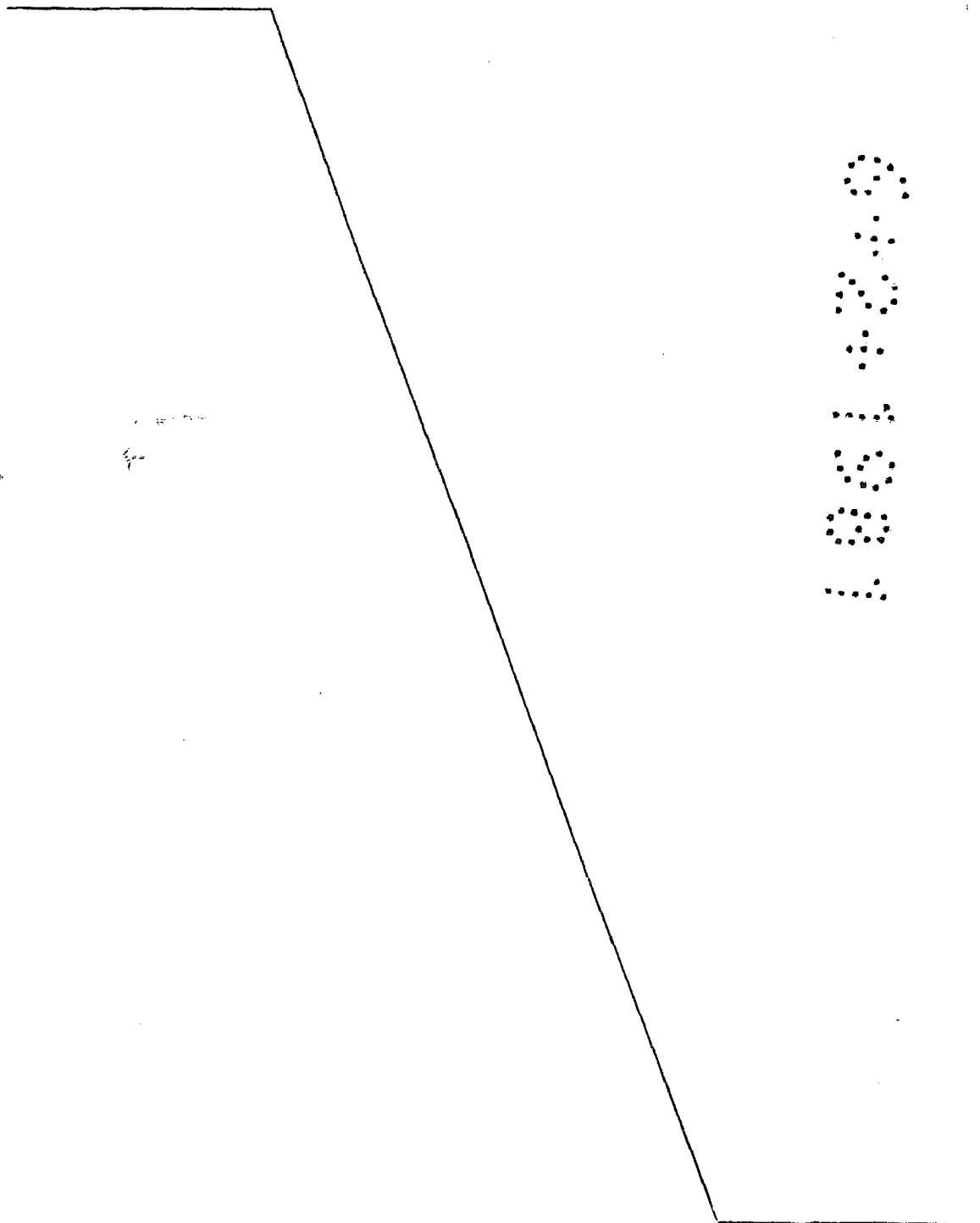
miento térmico aplicando un medio caliente, por ejemplo durante un procedimiento de tintorería, a causa de su coeficiente de contracción térmica se encogen para hacer que la cooperación entrelazada de los hilos 24, 33 de urdimbre con los hilos 27, 13 de trama sea más apretada, haciendo que el filamento 15 esté soportado sobre la parte marginal 14 de cinta de una forma substancialmente más apretada.

Tal como se comprenderá de la descripción que antecede y los dibujos, existe sólo un hilo 22 de urdimbre de relleno dispuesto en el espacio o túnel 21 en los bucles 16 de filamento junto a sus partes 20 de talón, y en cada espacio 30 entre bucles, una unión de entrelazado del hilo 25 (26) de urdimbre de ligado con el hilo 13 de trama de base así como uniones de entrelazado de los hilos 24, 33 de urdimbre de ligado respectivamente con los hilos 27, 13 de trama. Así, debido a una estructura entrelazada relativamente basta v un número reducido de hilos dispuesto en el espacio 30 entre bucles, la banda 10 de cierre de cremallera tiene suficiente flexibilidad y una zona de interacoplamiento relativamente grande en el espacio 30 entre bucles junto a la cabeza 17 de acoplamiento, que se desean en el uso particularmente para cierres de cremallera pequeños.

Si bien los técnicos en la materia pueden sugerir distintas modificaciones de menor envergadura, debe quedar entendido que se desea realizar dentro del alcance de la patente que ésta se merece todas las realizaciones que razonable y debidamente caigan dentro del alcance de esta contribu-

ción a la técnica.

A los efectos consiguientes se declaran de novedad, propiedad y utilidad para España, sus territorios y plazas de soberanía, las reivindicaciones que siguen.



SECRET

REIVINDICACIONES

1.- Banda de cierre de cremallera tejida, que comprende: una cinta de soporte tejida con una parte marginal longitudinal; una fila de elementos de acoplamiento continuos dispuesta en la parte marginal longitudinal y que define un espacio a través de la misma, incluyendo cada uno de los elementos de acoplamiento una cabeza de acoplamiento, un par de brazos espaciados que se extienden desde la cabeza de acoplamiento, estando montado uno de los brazos en la parte marginal de cinta, y partes de talón que se extienden respectivamente desde los brazos en el extremo alejado de la cabeza de acoplamiento; y un sistema de hilos de ligado que se extiende a lo largo de dicha fila de elementos de acoplamiento continuos y que fija esta última a la parte marginal de cinta longitudinal, caracterizada porque dicho sistema (23) de hilos de ligado incluye un hilo (24) de urdimbre que se extiende a través de dicho espacio (21) y por debajo de los otros brazos (19) junto a dichas cabezas (17) de acoplamiento, y un hilo (27) de trama que tiene primeros bucles (31) entrelazados con dicha parte marginal (14) de cinta longitudinal y segundos bucles (32) cada uno por encima del otro brazo (19) de uno de dichos elementos (16) de acoplamiento en relación transversal junto a dicha cabeza (17) de acoplamiento y por debajo de dicho hilo (24) de urdimbre en posiciones situadas una en cada lado de dicho otro brazo (19), con lo que dichos otros brazos (19) están emparedados por dichos hilos (24, 27) de urdimbre y trama.

2.- Banda de cierre de cremallera tejida según la reivindicación 1, caracterizada porque dicho sistema (23) de hilos de ligado incluye además un par de hilos (25, 26) de urdimbre por encima de dichos otros brazos (19) y dotados de partes onduladas (28, 29) entrelazadas con dicha parte marginal (14) de cinta longitudinal en posiciones entre bucles alternas.

3.- Banda de cierre de cremallera tejida, que comprende: una cinta de soporte tejida con hilos de urdimbre de base y un hilo de trama de base y dotada de una parte marginal longitudinal; una fila de bucles de elemento de acoplamiento interconectados sucesivos tejida en y a lo largo de la parte marginal longitudinal, teniendo cada uno de los bucles de elemento de acoplamiento una cabeza de acoplamiento, un par de brazos espaciados que se extienden desde la cabeza, estando dispuesto uno de los brazos en la parte marginal longitudinal, y partes de talón que se extienden respectivamente de los brazos en el extremo alejado de la cabeza y conectados a dos de los bucles de elemento de acoplamiento sucesivos adyacentes, definiendo conjuntamente la cabeza de acoplamiento, los brazos y las partes de talón un espacio entre ellos; un hilo de urdimbre de relleno que se extiende longitudinalmente a través del espacio; y un sistema de hilos de ligado que comprende hilos de urdimbre de ligado que se extienden longitudinalmente a lo largo de la fila de bucles de elementos de acoplamiento y un hilo de trama de ligado entrelazado con los hilos de urdimbre de ligado y que

se enlaza alrededor del hilo de trama de base en el espacio  
junto a las partes de talón, caracterizada porque dichos hi-  
los de urdimbre de ligado consisten en al menos tres hilos  
(24, 25, 26) de urdimbre, extendiéndose uno (24) de dichos  
5 hilos de urdimbre de ligado a través de dicho espacio (21)  
y por debajo de los otros brazos (19) junto a dichas cabe-  
zas (17) de acoplamiento, pasando los otros hilos (25, 26)  
de urdimbre de ligado por encima de dichos otros brazos (19)  
y dotados de partes onduladas (28, 29) entrelazadas con di-  
10 cho hilo (13) de trama de base en posiciones entre bucles  
alternas; y porque dicho hilo (27) de trama de ligado tiene  
bucles (32) cada uno por debajo de dicho hilo (24) de urdim-  
bre de ligado, extendiéndose por encima y a través de uno de  
dichos otros brazos (19) junto a dicha cabeza (17) de acopla-  
15 miento y pasando por debajo de dicho hilo (24) de urdimbre  
de ligado, con lo que dichos otros brazos (19) quedan empare-  
dados por dicho hilo (24) de urdimbre de ligado y dicho hilo  
(27) de trama de ligado.

4.- Banda de cierre de cremallera tejida según la  
20 reivindicación 3, caracterizada porque incluye además un hi-  
lo (33) de urdimbre de ligado adicional que se extiende lon-  
gitudinalmente a través de dicho espacio (21) y por encima  
de dichos brazos (18) en relación substancialmente alineada  
a dicho hilo (24) de urdimbre de ligado, teniendo dicho hilo  
25 (13) de trama de base bucles (34) cada uno sobrepuesto a di-  
cho hilo (33) de urdimbre de ligado adicional, extendiéndose  
se por debajo y a través de uno de dichos brazos (18) y por

encima de dicho hilo (33) de urdimbre de ligado adicional, con lo que dichos brazos (18) quedan emparedados por dicho hilo (33) de urdimbre de ligado adicional y dicho hilo (13) de trama de base.

5                    5.- Banda de cierre de cremallera tejida según la reivindicación 3 ó 4, caracterizada porque dicho hilo (24) de urdimbre de ligado y dicho hilo (33) de urdimbre de ligado adicional comprenden hilos multifilamentosos con un coeficiente de contracción térmica mayor que el de los demás hilos (12, 25, 26) de urdimbre.

10                   6.- Banda de cierre de cremallera tejida según la reivindicación 3 ó 4, caracterizada porque dicho hilo (24) de urdimbre de ligado y dicho hilo (33) de urdimbre de ligado adicional están tensados en mayor grado que los otros hilos (12, 25, 26) de urdimbre.

15                   7.- "BANDA DE CIERRE DE CREMALLERA TEJIDA".

                    Todo ello conforme se describe y reivindica en la presente memoria que consta de dieciseis hojas foliadas y mecanografiadas por una sola de sus caras y de dos figuras que la ilustran.

MADRID - 6 FEB. 1981

P. A. M. CURELL SUÑOL

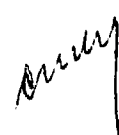
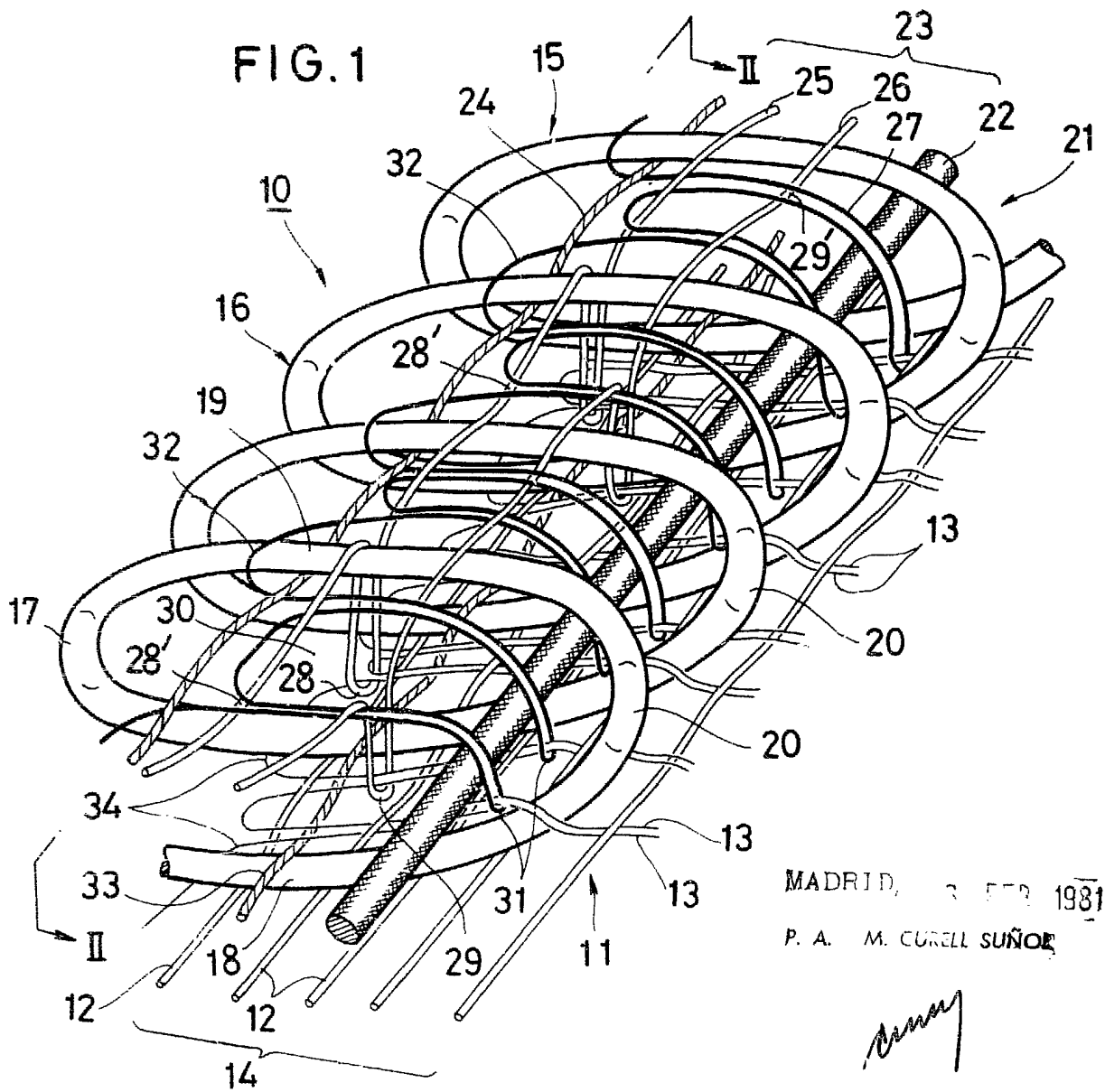


FIG. 1



MADRID, 3 FEB 1981

P. A. M. CURELL SUÑOR

*Curry*

FIG. 2

