

(10) ES (11) (21) (22)	NUMERO 256.011	(10) Y
	FECHA DE PRESENTACION 5-2-81	



ESPAÑA

MODELO DE UTILIDAD 1 OCT. 1981

(30) PRIORIDADES	(31) NUMERO	(32) FECHA	(33) PAIS
------------------	-------------	------------	-----------

(47) FECHA DE PUBLICIDAD	(51) CLASIFICACION INTERNACIONAL E05C 17/00
--------------------------	--

(59) TITULO DE LA INVENCIÓN
 DISPOSITIVO PERFECCIONADO PARA EL ANCLAJE DE PUERTAS Y SIMILARES.

(71) SOLICITANTE (S)
 D. FRANCISCO MUÑOZ CEREZO.

DOMICILIO DEL SOLICITANTE
 Ave Maria, 8 - ESPLUGAS DE LLOBREGAT (Barcelona)

(72) INVENTOR (ES)

(73) TITULAR (ES)

(74) REPRESENTANTE
 DON BERNARDO UNGRIA GOIBURU

1 El Estatuto vigente sobre Propiedad Industrial, de
26 de Julio de 1929, en su texto refundido publicado el 30
de Abril de 1930, establece los caracteres de patentabili-
5 objeto obtener ventajas sobre lo ya conocido, admitiendo
por consiguiente como patentables, las nuevas máquinas, a-
paratos, instrumentos, procesos de fabricación, etc. La am-
plitud de conceptos previstos como patentables, ha llevado
al legislador a aclarar (Artº. 46) que la enumeración con-
10 tenida en dicho cuerpo legal es puramente enunciativa y no
limitativa, haciéndola extensiva incluso a los descubrimien-
tos de tipo científico (Artº. 47).

El Decreto de 26 de Diciembre de 1947, recogiendo
la Orden de 18 de Noviembre de 1935, confirma el criterio
15 legal de que también serán patentables los instrumentos, ob-
jetos, o partes de los mismos, que aporten a la función a
que son destinados, un beneficio o efecto nuevo, y en defi-
nitiva que constituyan una mejora sustancial sobre lo ante-
riormente conocido.

20 Pues bien, a tenor de lo expuesto, y en base al ar-
ticulado que recoge los conceptos expresados, debe conside-
rarse, que la invención a que se refiere la presente memo-
ria, constituye una novedad industrial, con características
y ventajas que la hacen merecedora del privilegio de explo-
25 tación exclusiva que por ella se solicita, premiando así
los méritos de quien aporta a la industria del país una me-
jora efectiva y precisamente comprendida entre las enuncia-
das por la Ley como patentables. (Arts. 46 y 47 en relación
con el 171, en su nueva redacción afectada por la Orden de
30 18 de Noviembre de 1.935).

1 La presente invención consiste, como se expresa en
el enunciado de esta memoria descriptiva, en un dispositivo
perfeccionado para el anclaje de puertas y similares.

5 El cierre de puertas en especial del tipo reja o
del tipo corredera plegable suele realizarse con la colabo-
ración de una argolla articulada que se retiene mediante un
candado, o simplemente con la colaboración de una cadena que
también se retiene mediante un candado.

10 Las argollas convencionales resultan muy vulnera-
bles ante la acción de palancas y otros útiles empleados por
los ladrones puesto que la zona de la articulación que in-
corporan no es todo lo resistente que sería de esperar. Por
otra parte, si bien las cadenas robustas pueden constituir
una buena defensa contra el robo, resultan incómodas de colg
15 car y son antiestéticas.

20 El dispositivo que nos ocupa, consiste en una es-
pecie de abrazadera constituida por un material resistente
y conformada de tal modo que determina un anclaje practica-
mente invulnerable, su colocación resulta práctica; enci-
lla, siendo su diseño discreto y estético.

 El dispositivo en cuestión está constituido por -
una argolla cuadrangular definida por dos piezas de material
resistente que son acoplables entre sí mediante sus extre-
mos y retenibles mediante un candado.

25 Uno de los extremos de una de las piezas está a-
fectado por un orificio en el que se aloja una espiga emer-
gente del extremo correspondiente de la otra pieza, esta se-
gunda pieza en su extremo opuesto presenta una placa perfora-
da en cuya abertura se inserta un apéndice transversal que
30 emerge de la pieza contraria.

1 El citado apéndice transversal está afectado por un orificio en el que se aloja el pestillo del candado que constituye el inmovilizador entre ambas piezas.

5 Con objeto de ilustrar convenientemente cuanto hemos expuesto, se acompaña a la presente memoria descriptiva y formando parte integrante de ella, una hoja de dibujos en los que de un modo esquemático se ha representado un ejemplo ilustrativo, no limitativo de las posibilidades prácticas de realización.

10 En la figura 1 se representa una vista en perspectiva donde puede apreciarse la configuración del dispositivo.

En la figura 2 se muestra una vista en perspectiva donde se representa la posición de uso del dispositivo.

15 En base a las figuras referenciamos: 1 y 2, piezas resistentes; 3, candado; 4, extremo de la pieza 1; 5, orificio; 6, espiga; 7 y 8, extremos de la pieza 2; 9, placa perforada; 10, abertura; 11, apéndice transversal y 12, orificio.

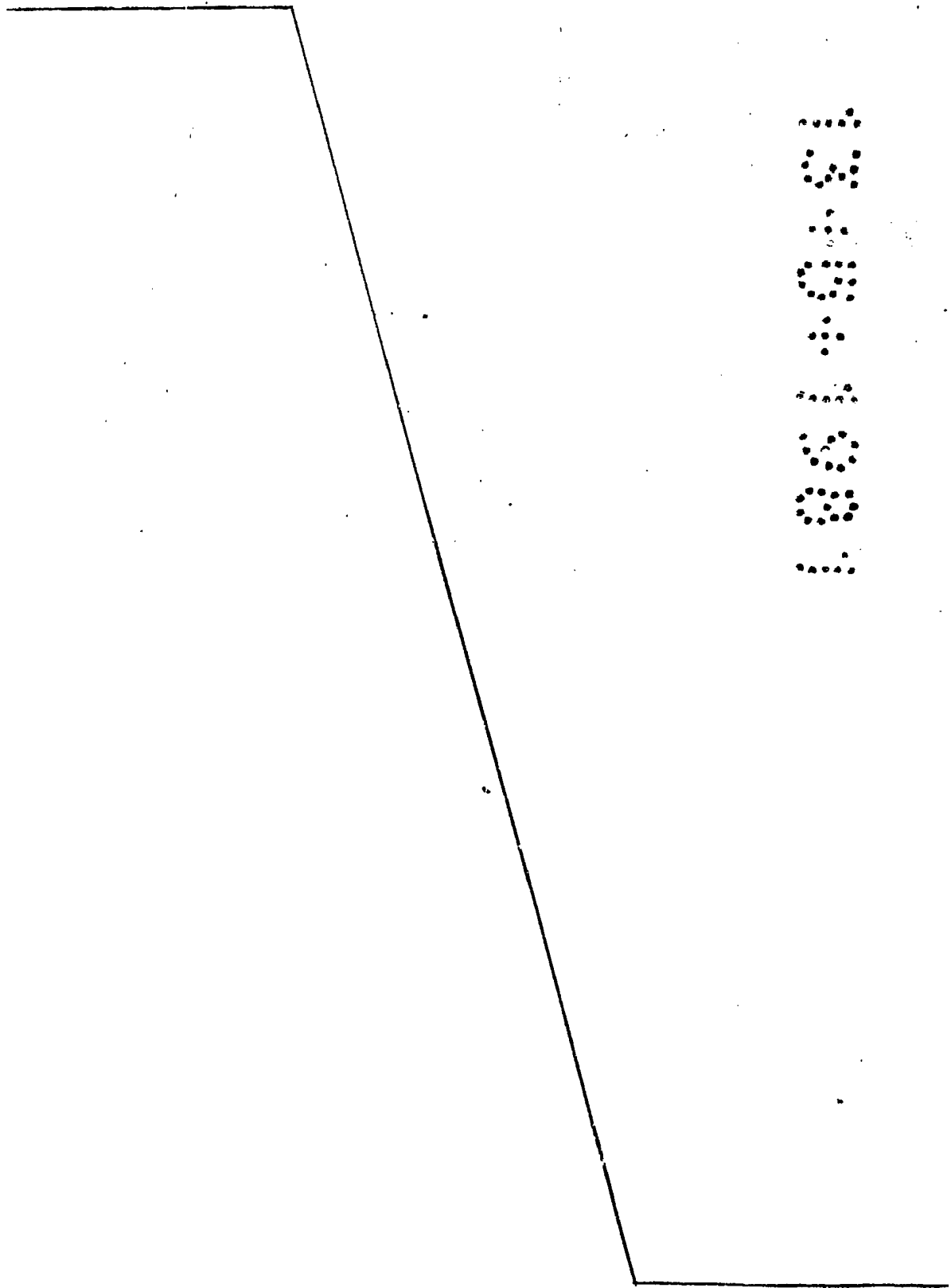
20 Las piezas 1 y 2 definen la argolla para retener la puerta en su posición cerrada, colocando la pieza 1 alrededor del puntal opuesto al contiguo a las bisagras y abarcando también el marco o la contrapuerta.

25 Una vez colocada la pieza 1 se introduce la espiga 6 prevista en el extremo 7 de la pieza 2 en el orificio 5 previsto en el extremo 4 de la pieza 1 y pivotando la pieza 2 alrededor de la espiga 6 se introduce el apéndice transversal 11 en la abertura 10 de la placa 9 que está solidaria al extremo 8 de la pieza 2. El conjunto queda ya en posición de poder ser enclavado mediante el candado 3 cuyo -

30

1 pestillo o anilla se aloja en el orificio 12 del apéndice transversal 11, en dicha posición queda definida una argolla cerrada de gran resistencia, que constituye el anclaje para la puerta a proteger.

5
10
15
20
25
30



1 Hecha la descripción a que se refiere la memoria
que antecede, es preciso insistir en que los detalles de
realización de la idea expuesta, pueden variar, es decir,
que pueden sufrir pequeñas alteraciones, basadas siempre
5 en los principios fundamentales de la idea, que son en esen-
cia los que quedan reflejados en los párrafos de la descrip-
ción hecha. En efecto, el Artículo 48 del Estatuto vigente
sobre Propiedad Industrial, establece como no patentables,
en su apartado tercero, "los cambios de forma, dimensiones,
10 proporciones y materias de un objeto ya patentado", fijando
así el criterio del legislador en el sentido de que paten-
tada una idea que pueda dar lugar a una realidad práctica
e industrializable, nadie podrá apoyarse en ella para, a
pretexto de haber introducido ligeras modificaciones, pre-
15 sentarla como nueva y propia.

Este principio, en cuanto al alcance de la protec-
ción del objeto patentado se refiere, se halla confirmado
por numerosas Sentencias del Tribunal Supremo, y entre -
ellas, como más terminantes, en las de fechas 12 de octubre
20 de 1954, 23 de enero de 1959, 20 de marzo de 1964 y otras.

Establecido el concepto expresado, en cuanto a la
amplitud que debe darse a la protección solicitada, se re-
dacta a continuación la Nota de Reivindicaciones, de acuer-
do con lo que se establece en el último párrafo del apar-
25 tado tercero del Artículo 100 de la Ley, sintetizando así
las novedades que se desean reivindicar:

NOTA DE REIVINDICACIONES

En resumen, el privilegio de explotación exclusi-
va que se solicita, recaerá sobre las reivindicaciones si-
30 guientes:

1

1ª.- "DISPOSITIVO PERFECCIONADO PARA EL ANCLAJE DE PUERTAS Y SIMILARES".- caracterizado esencialmente por- que está constituido por una argolla cuadrangular definida por dos piezas de material resistente acoplables entre sí mediante sus extremos y retenibles mediante un candado, es- tando uno de los extremos afectado por un orificio en el - que se aloja una espiga emergente del extremo correspondien- te de la otra pieza, la cual en su extremo opuesto presenta una placa perforada en cuya abertura se inserta un apéndice transversal emergente de la pieza contraria, estando dicho apéndice afectado por un orificio en el que se aloja el peg- tillo del candado que constituye el inmovilizador entre am- bas piezas.

5

10

15

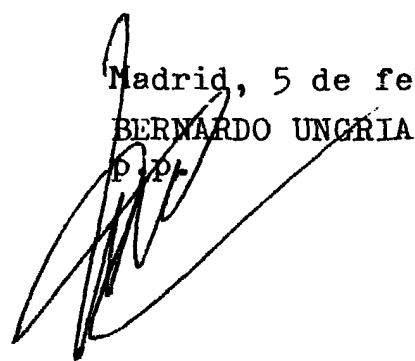
2ª.- Se reivindica por último como objeto sobre el que ha de recaer el Modelo de Utilidad que se solicita: "DISPOSITIVO PERFECCIONADO PARA EL ANCLAJE DE PUERTAS Y SI- MILARES".

20

Todo conforme queda descrito y reivindicado en la presente memoria descriptiva que consta de siete páginas me- canografiadas y dibujos adjuntos.

25

Madrid, 5 de febrero 1981
BERNARDO UNGRIA



30

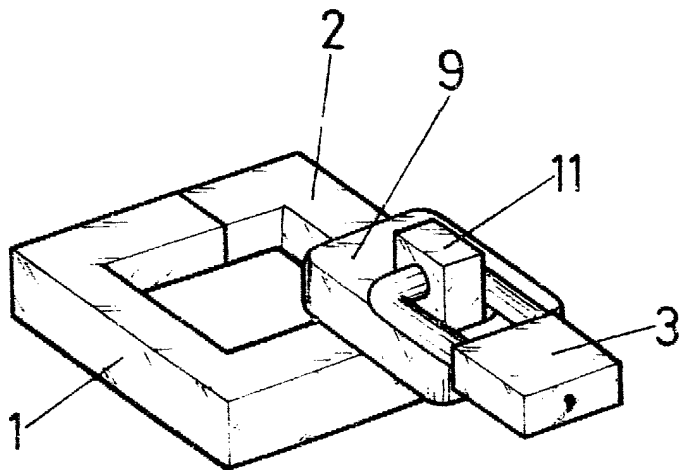


FIG.-2

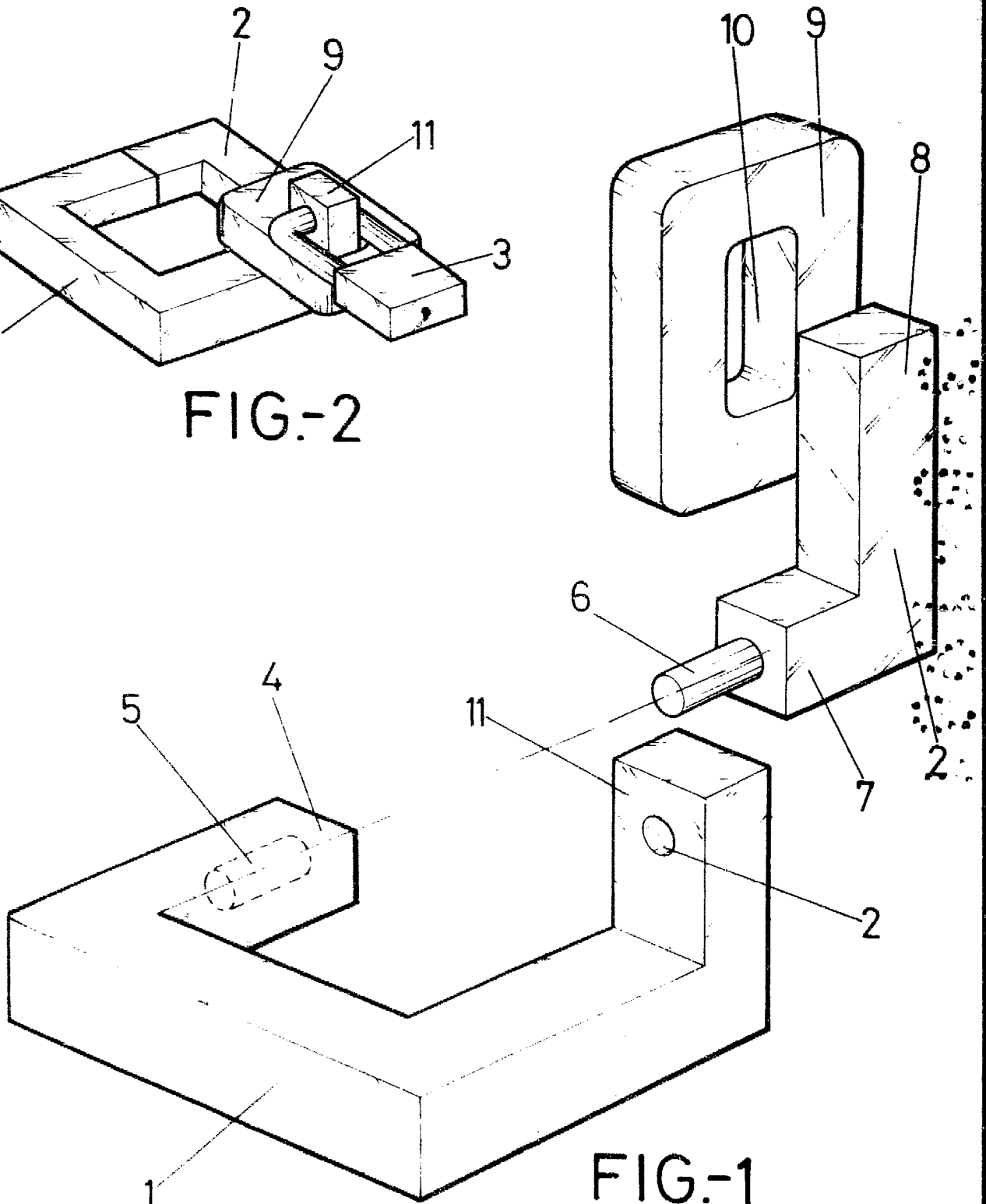


FIG.-1

ESCALA VARIABLE

Madrid, 5 de febrero de 1981

BERNARDO UNGRIA

P. F.