



ESPAÑA

(19) ES	(11) NUMERO	(10) Y
(21)	25 5098	
(22)	FECHA DE PRESENTACION	
	- 5 FEB. 1981	

MODELO DE UTILIDAD

1 JUN. 1981

(30) PRIORIDADES:	(31) NUMERO	(32) FECHA	(33) PAIS
	--	--	--

(47) FECHA DE PUBLICIDAD	(81) CLASIFICACION INTERNACIONAL
	Int. C. 3 G 0 1 B 3 1 0 0

(64) TITULO DE LA INVENCIÓN
"Disposición clasificadora de lentes"

(71) SOLICITANTE (S)
INDO INTERNACIONAL, S.A.

DOMICILIO DEL SOLICITANTE
Sta. Eulalia nº 191, HOSPITALET DE LLOBREGAT (Barcelona)

(72) INVENTOR (ES)
--

(73) TITULAR (ES)

(74) REPRESENTANTE
M. Curell Suñol

R-3335-35

M O D E L O D E U T I L I D A D

por VEINTE años

5. solicitado en España a favor de INDO INTERNACIONAL, S.A., entidad española, domiciliada en calle Sta. Eulalia núm. 191, HOSPITALET DE LLOBREGAT (Barcelona), por "Disposición clasificadora de lentes". - - - - -

MEMORIA DESCRIPTIVA



10. La presente invención se refiere a una disposición clasificadora de lentes, por medio de la cual se distinguen el origen y aún ciertas características de los vidrios graduados empleados en la obtención de las gafas de uso corriente, lo cual constituye una referencia interesante para los operarios de talleres de óptica y también para los usuarios de las lentes. - -

15. La expresada disposición se caracteriza porque una lente en su conformación primitiva, presenta entre el centro y el borde, preferentemente a unos 25-35 mm. del centro geométrico, aunque no se excluyen otras medidas en determinados casos, unas inscripciones grabadas en forma indeleble, efectuadas en fábrica, de modo que, tras ser cortada y biselada la citada lente en su conformación definitiva y montada en el correspondiente

20.

frente de gafa, permanecen discretamente visibles las mencionadas inscripciones a efectos de la perdurable identificación del vidrio en cuanto a su procedencia y características técnicas. -

5. Otros objetos y características de la invención se irán dando a conocer en detalle a lo largo de la descripción que sigue, haciendo referencia a los dibujos ilustrativos que la acompañan. En los dibujos: - - - - -

0. Figura 1, es una vista de frente de una lente en su conformación inicial, dotada de la disposición objeto de esta invención. - - - - -

Figura 2, representa la lente de la figura anterior, tras haber sido cortada, biselada y montada en un frente de gafas, para su uso ordinario. - - - - -

5. Un vidrio graduado 1, en su conformación primitiva, generalmente circular, es objeto en fábrica de unas marcas indicativas o inscripciones 2 grabadas en la proximidad de su borde 3, que corresponde preferentemente a una distancia de unos 25-35 mm. con respecto al centro geométrico 4 del vidrio. - - - - -

10. Las citadas marcas 2 responden a la procedencia de la lente, concretamente al fabricante, y permiten en lo sucesivo reconocer tal procedencia y aún determinadas características técnicas del vidrio y de la lente empleada, tales como calidad, potencia, disposición de los ejes ópticos, etc. - - - - -

La ejecución de las marcas o inscripciones 2 es facti-

ble de maneras diversas, sea por grabado mecánico, por grabado químico, por marcado con pintura indeleble sensible a la luz blanca o a las luces monocromáticas, visible o invisibles, u otras formas de proceder. En cualquier caso, es condición básica la permanencia indefinida de tales inscripciones 2. - - -

Los caracteres empleados en la ejecución de las marcas o inscripciones 2 son facultativas del fabricante, así como el grueso, anchura y longitud de los mismos, lo cual depende en parte del sistema de grabación o de los útiles utilizados. Una grabación química proporcionará dimensiones poco precisables, y una grabación realizada con herramientas duras o diamantadas dará unas dimensiones más precisas y de magnitudes muy reducidas.

La referida lente 1, una vez haya sido cortada y biselada, poseerá un nuevo borde periférico 5 acorde con el perímetro del aro 6 en la montura de gafas 7 correspondiente, pero seguirá siendo visible la inscripción 2 ya junto al indicado aro 6. La visibilidad de la inscripción 2 deberá ser discreta hasta el punto de ser prácticamente desapercibida para el mirar normal, de modo que pueda en cambio ser distinguida cuando se trate de reconocerla expresamente. - - - - -

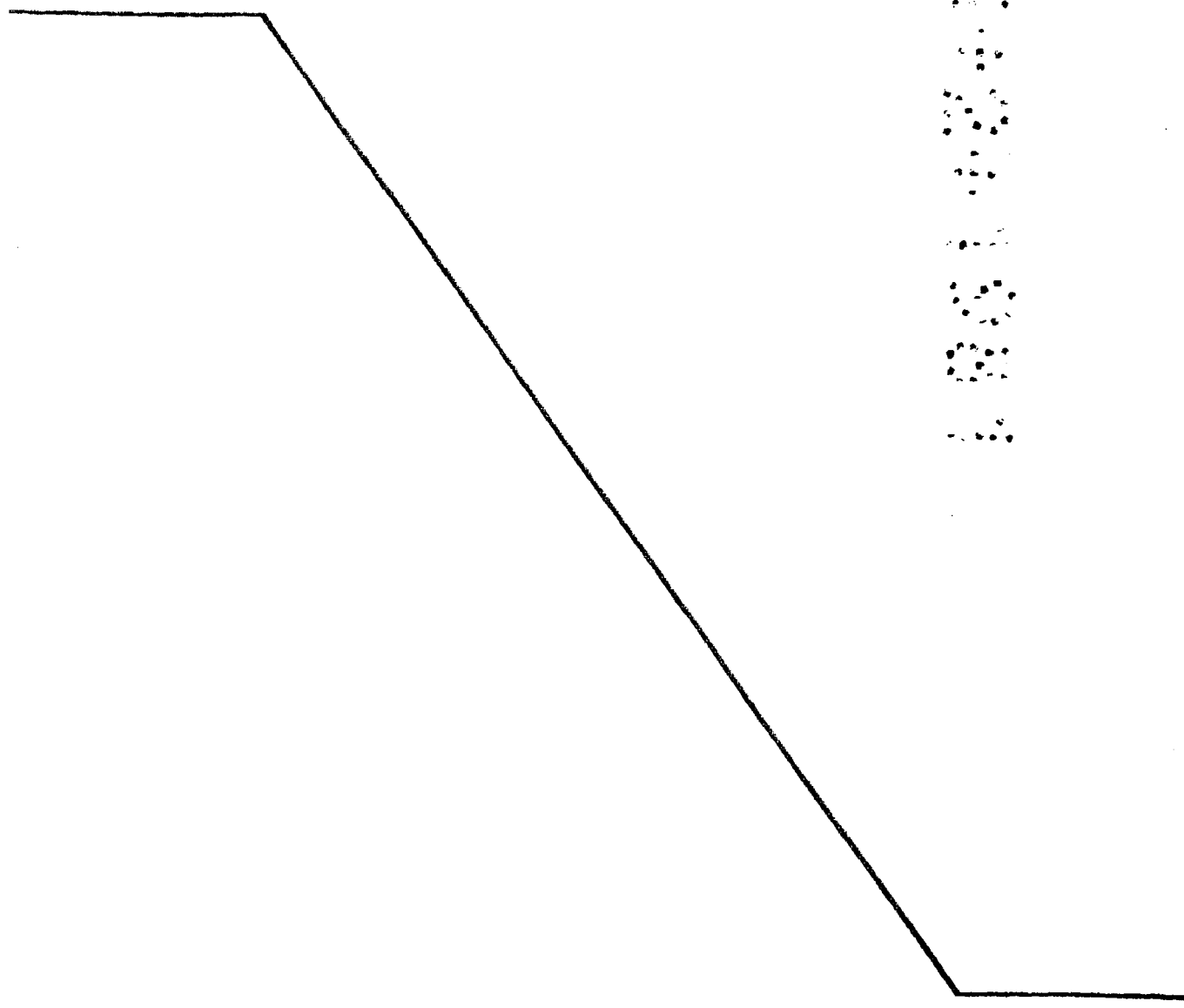
Dicho reconocimiento de la inscripción 2 lo podrá efectuar cualquier persona con el fin de identificar su significado, que indicará la procedencia, tipo u otros de la lente. Ello no excluye que la posición de la inscripción 2 defina la posición de ejes, ángulos, etc. en lentes cilíndricas, prismá-

ticas, multifocales, etc. - - - - -

Descritas convenientemente las características de la invención, se hace constar que en la misma podrán introducirse cuantas variantes de detalle pueda aconsejar la experiencia, siempre que con ello no se modifique la esencialidad de la misma. - - - - -

5.

A los efectos consiguientes, se declaran de novedad, utilidad y propiedad para España, sus territorios y plazas de soberanía, las reivindicaciones que siguen. - - - - -



REIVINDICACIONES

5. 1.- Disposición clasificadora de lentes, caracterizada porque una lente en su conformación primitiva, presenta entre el centro y el borde, preferentemente a unos 25-35 mm. del centro geométrico, unas inscripciones grabadas en forma indeleble, efectuadas en fábrica, de modo que, tras ser cortada y biselada la citada lente en su conformación definitiva y montada en el correspondiente frente de gafa, permanecen discretamente visibles las mencionadas inscripciones a efectos de la perdurable identificación del vidrio en cuanto a su procedencia y características técnicas.

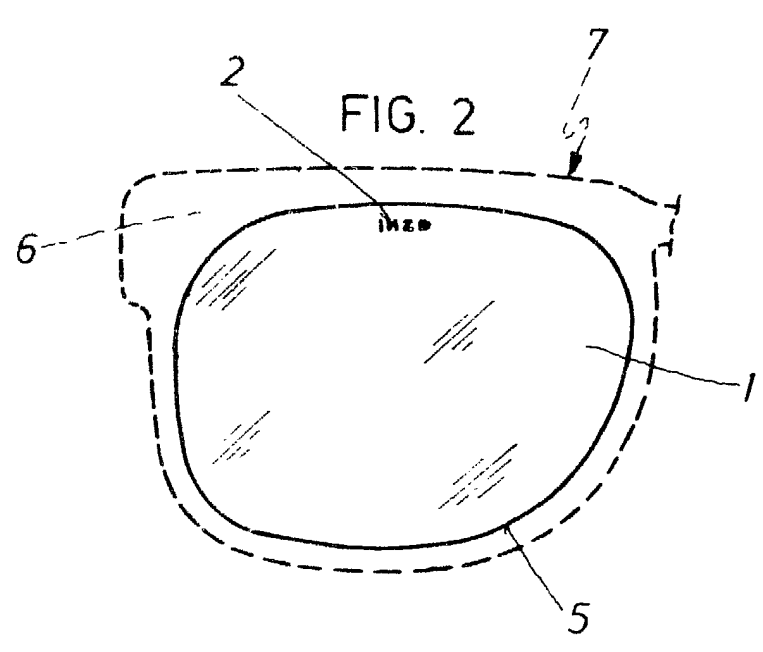
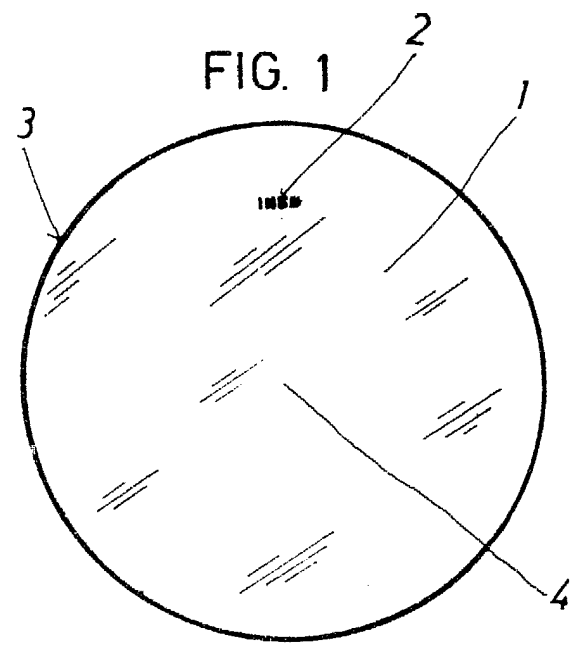
10. -----

2.- "DISPOSICION CLASIFICADORA DE LENTES". -----

15. Todo ello conforme se describe y reivindica en la presente memoria que consta de cinco hojas, foliadas y mecanografiadas por una sola de sus caras, y de dos figuras que la ilustran.

MADRID - 5 FEB. 1981
 P. A. M. CURELL SUÑER

Murray



MADRID - 5 FEB. 1981

P. A. M. CURELL SUÑOL

M. Curell