

REGISTRO DE LA PROPIEDAD INDUSTRIAL



ESPAÑA

19 ES	11	NUMERO	25 5993	10 Y
	21			
	22	FECHA DE PRESENTACION	16 SET 1981	

MODELO DE UTILIDAD 16 SET. 1981

30 PRIORIDADES:	31 NUMERO	32 FECHA	33 PAIS
-----------------	-----------	----------	---------

37 FECHA DE PUBLICIDAD	39 CLASIFICACION INTERNACIONAL
	3 B 23 M / 7100

34 TITULO DE LA INVENCIÓN
"DISPOSITIVO AUXILIAR DE DESPACHO"

71 SOLICITANTE (S)
DON BIENVENIDO FERRER SANVICENTE

DOMICILIO DEL SOLICITANTE
BARCELONA, Avda. Infanta Carlota, 134

72 INVENTOR (ES)

73 TITULAR (ES)
DON BIENVENIDO FERRER SANVICENTE

74 REPRESENTANTE
DON JAIME ISERN CUYAS, Agente Oficial Propiedad Industrial

MEMORIA DESCRIPTIVA

El presente modelo de utilidad se refiere a un dispositivo auxiliar de despacho.

5. Mas concretamente en la invención se ha ideado un dispositivo auxiliar de despacho a manera de convoy para artículos de escritorio que permite mantener agrupados los útiles más esenciales de oficina, tales como la máquina grapadora, la cinta adhesiva, utiles escritores, "clips", alfileres, gomas y demás adminículos, presentando el dispositivo que nos ocupa respectivos departamentos para los referidos elementos. Todo ello permite mantener a los utiles agrupados en un mismo espacio, proporcionando una sensación de orden y pulcritud, y además facilitando la localización rápida de un determinado útil, puesto que cada uno de ellos se encuentra ubicado en su departamento especifico. Otra ventaja a tener en consideración es que con el dispositivo motivo de la invención se consigue el fácil y rápido traslado de todos los útiles de una mesa a otra en una sola maniobra.
- 10.
- 15.

20. Con el fin de facilitar la explicación, se acompaña a la presente memoria descriptiva de una lámina de dibujos en la que se ha representado un caso de realización que se cita a título de ejemplo.

En los dibujos:

25. La figura única, representa una vista en perspectiva del dispositivo, designado en general por -1-, y que comprende una peana de apoyo -2- sobre la

5. cual se destacan tres departamentos prismáticos, de los cuales el de mayor altura -3-, esta destinado para contener los útiles escritores, mientras que los dos restantes -4- y -5-, de igual altura y en disposición simétrica con respecto al citado, constituyen departamentos para la máquina grapadora y para el soporte del rollo de cinta adhesiva.

10. En el espacio resultante entre los departamentos -4- y -5- se constituye un apilamiento de pequeñas gavetas -6- destinadas para contener "clips", gomas, alfileres y demás adnículos.

El conjunto dispone de un asa -7- para el fácil traslado.

15. El modelo, dentro de su esencialidad, puede ser llevado a la práctica en otras formas de realización que difieran en detalle de la indicada a título de ejemplo en la descripción y a las cuales alcanzará igualmente la protección que se recaba. Podrá, pues, construirse en cualquier forma y tamaño, con los materiales más adecuados, por quedar todo ello comprendido en el espíritu de las reivindicaciones.

20.

N O T A

Descrito el objeto del presente invento se declaran como no divulgadas ni practicadas en España, las siguientes reivindicaciones:

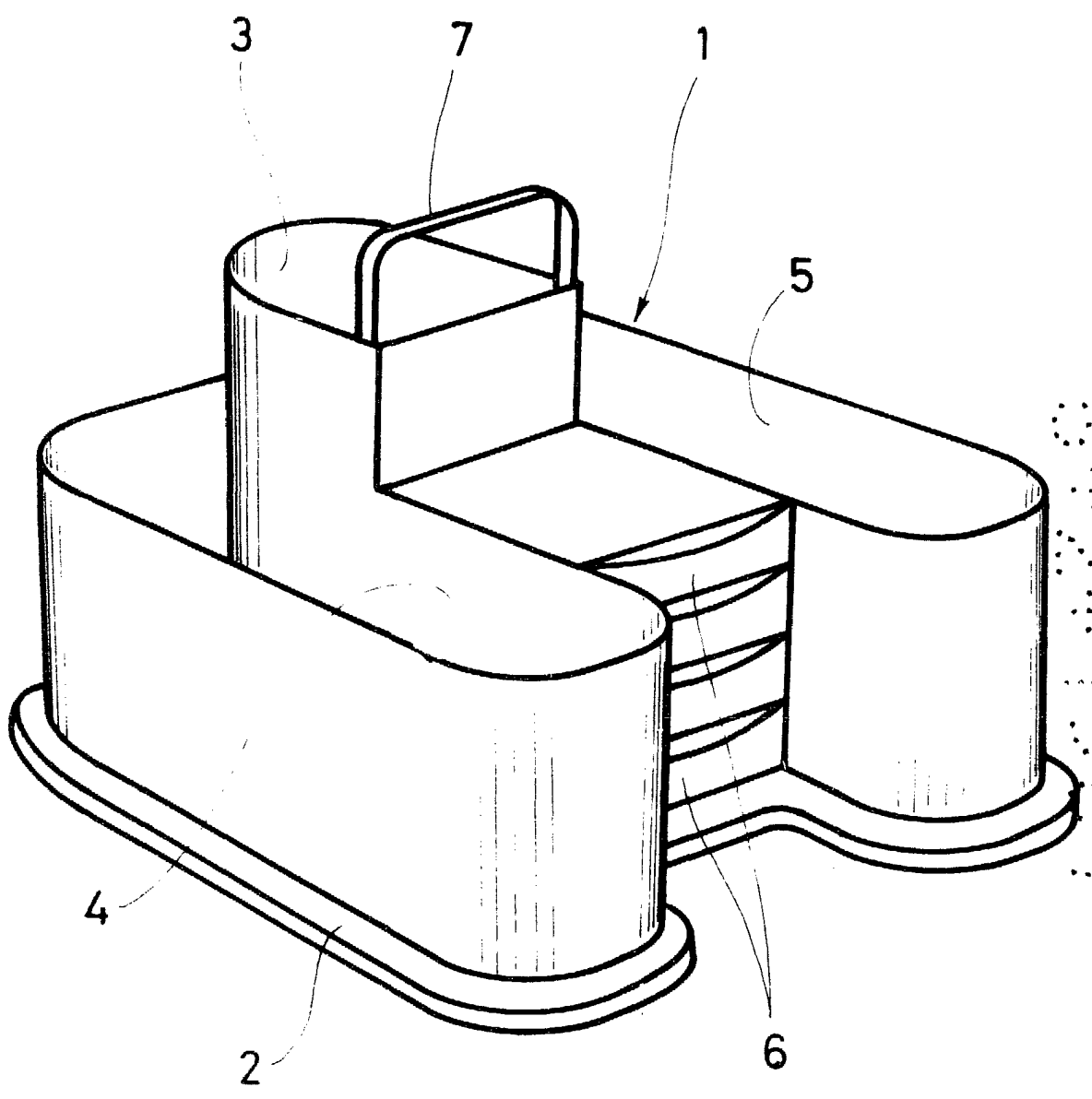
5. 1. Dispositivo auxiliar de despacho, caracterizado esencialmente por el hecho de comprender un cuerpo monopieza que integra una cavidad prismática alargada a lo alto destinada para contener útiles escritores; porque formando parte integrante de dicho cuerpo monopieza se constituyen sendos departamentos prismáticos alargados y en disposición simétrica con respecto a la cavidad antedicha, destinada cada una de ellas para ubicar la máquina grapadora y el soporte de cinta adhesiva; porque en el espacio resultante entre los departamentos antedichos existe un apilamiento de gavetas para útiles auxiliares, tales como gomas, alfileres, clips y similares; y porque el dispositivo descrito dispone de un asa para el traslado del conjunto.
- 10.
- 15.

2. Dispositivo auxiliar de despacho.

20. Según se describe y reivindica en la presente memoria descriptiva que consta de 4 hojas foliadas y escritas a máquina por una sola cara.

Madrid, a 5 FEB. 1981
p.s.

JAIMESERN CUYÁS



Madrid, a 5 FEB. 1981
p. a.

~~JAIME ISERN CUYÁS
P.P.~~