

255990



255990

PATENTE DE INTRODUCCION

por DIEZ años

cuyo privilegio se solicita para todo el territorio nacional, a favor de:

DON JOSE RAMOS MONCLUS

de nacionalidad española y con residencia en Barcelona, calle Andalucía nº 6, por:

"MEJORA EN LOS INSTRUMENTOS PARA USOS MEDICOS"

255990

Patente D. Nacional



Este patente de introducción de México, conforme indica su enunciado, a unas mejoras introducidas en los inyectores para usos médicos, muy especial este para los botiquines de urgencias, ya que cada las especiales características de organización y constitución permite servir el mismo recipiente contenedor del líquido a inyectar como propio inyector, sin requerir las complicadas operaciones de esterilización, apertura de la ampolla, llenado, etc.

Hasta ahora se conocen diversos tipos de inyectores para casos de urgencia, pero todos ellos están formados por el clásico cilindro con su pistón aguja, etc. y si bien permiten ser mantenidos esterilizados y ser utilizados rápidamente, requieren siempre algunas operaciones de preparación y en algunos casos incluso el llenado con el líquido inyectable.

Estos inconvenientes se han solucionado en otros países, principalmente en los Estados Unidos y Canadá, con las mejoras a que este patente se refiere, con las que se logra el fin propuesto sin precisar más operación previa a la inyección que quitar un capuchón resaca-do y la guarda de la aguja.



255000

- estas mejoras se caracterizan por lo siguiente en
25. constituir el inyector por un cuerpo cilíndrico terminado por uno de sus extremos y terminado en un material aislante y ligeramente elástico, el cual se cierra por su otro extremo por una base algo rígida terminada en una boquilla rosca de exterior, en la que
30. convenientemente se ha engrastado la cámara cónica que constituye la aguja inyectora, procurando durante el mismo proceso de fabricación del cuerpo tubular, con la particularidad de que esta aguja o cámara, queda alojada circundando un orificio practicado en la boquilla pero no alcanzando la base de la propia boquilla, con lo que se asegura y garantiza la inyección.
- 35.

- caracterizan estas mejoras en que la
- cámara, aunque de pequeños diámetros exterior e interior, es cilíndrica o ligeramente troncocónica invertida, y en ella se aloja una varilla ligeramente troncocónica en todos los casos, que actúa como válvula de
40. cierre obturando el orificio de la cámara, para lo que esta varilla está dotada, en su extremo de mayor diámetro, de una cabeza o botón para facilitar su colocación
45. y extracción, y en consecuencia para poder mantener el inyector cerrado y abrirlo para su uso.

Es por último característica de las mismas mejoras, que el conjunto de cámara y varilla constituya co-

255990



50. turadora, se cubre, prácticamente en forma hermética, mediante una pieza tubular, preferentemente rígida y cerrada por uno de sus extremos, la cual se dimensiona con mayor longitud que la de la cánula con la varilla obturadora colocada, fijándose esta pieza enroscando su boca en la rosca de que está dotada exteriormente la boquilla.

55.

De esta manera el recipiente flexible se llena el líquido a inyectar, una vez hecho esto se obtura la cánula con la varilla y éstos se cubren con la pieza tubular o capuchón, pudiéndose así esterilizar todo el inyector, que queda ya en disposición de uso en cualquier momento, para lo que basta quitar el capuchón, sacar la varilla obturadora y previo clavado de la cánula, (que va afilada como las de las agujas de inyecciones) en el lugar conveniente, se comprime con la mano el recipiente flexible y el líquido es así inyectado fácilmente, pudiendo ser empleada para inyecciones hipodérmicas, intramusculares, intravenosas o de cualquier clase, ya que su constitución no limita el empleo.

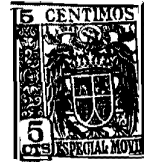
60.

65.

70. Para facilitar la mejor comprensión de cuanto se ha indicado, se describen seguidamente las figuras de la adjunta hoja de dibujos en las que se han representado varias vistas de un caso de posible rea-



255990.



100. del contador o escultura total de la cánula. Esta  
cánula es, por su orificio interior, cilíndrica o  
ligeramente troncocónica invertida, con su base ma-  
yor en la punta (10) que está anillada o biselada, y  
en dicho orificio (8) se acopla por enchufe la va-  
riante (10) que en todos los casos es troncocónica,  
y que para facilitar un manejo, lleva la cabeza (12)  
105. preferentemente grabada.

La última pieza que constituye el inyector, es  
la representada en la figura tercera y su forma es  
cilíndrica por todo su cuerpo (13) y termina en la  
base cerrada (15) que dista de la base abierta (16)  
110. en mayor longitud que la de la cánula, que así pue-  
de quedar alojada dentro de la pieza (13) cuando ésa  
se enrosca por (17) sobre la coquilla (4) tal co-  
mo se ha grabado en la figura cuarta.

115. Describas suficientemente las características  
fundamentales de las mejoras a que se contrae esta  
Patente de Introducción, se hace constar que en las  
mismas se podrán introducir todas aquellas modifica-  
ciones que la experiencia, la práctica y la técnica  
pudieran aconsejar, siempre que con ellas no se  
120. cambie, altere o modifique su idea fundamental que  
es la que se resume y concreta en la siguiente:

253990

1904



se declaran de novedad, propiedad y utilidad para todo el territorio nacional las siguientes:

125.

MEJORAS EN LOS INYECTORES

1ª. Mejoras en los inyectores para usos médicos que se caracterizan en realizar el cuerpo del inyector en material flexible con forma tubular que se cierra por uno de sus extremos y por el otro se dota de una

130.

base ligeramente rígida en cuyo centro se practica un saliente o boquilla taladrada, y con la periferia roscaada, con la particularidad de que en el orificio de la boquilla se engasta una cánula de longitud conveniente y afilada por su extremo libre.

135.

2ª. Mejoras en los inyectores para usos médicos según la nota anterior que se caracteriza también en que la cánula se realiza cilíndrica o ligeramente troncocónica invertida por su interior, y en ella se introduce ajustada una varilla troncocónica que actúa de obturador, estando dotado este obturador en su base mayor,

140.

de una cabeza preferentemente perfilada.

3ª. Mejoras en los inyectores para usos médicos según las notas anteriores que se caracterizan también en que el conjunto formado por la cánula con el obtura-

255990

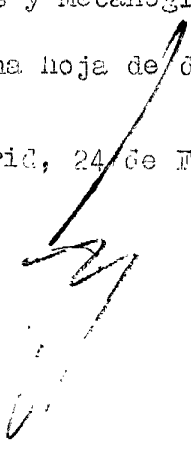


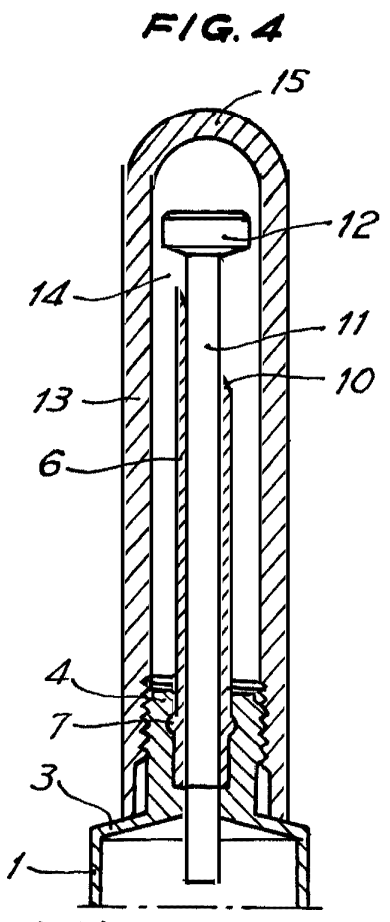
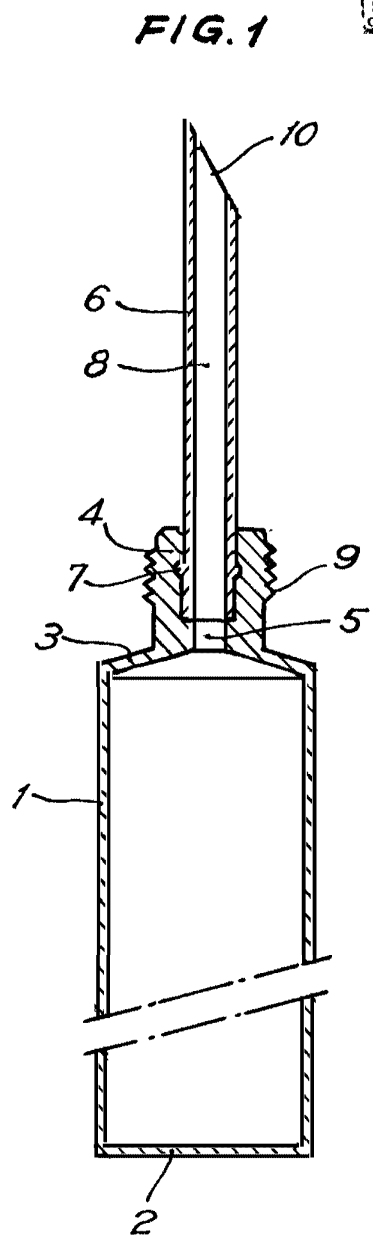
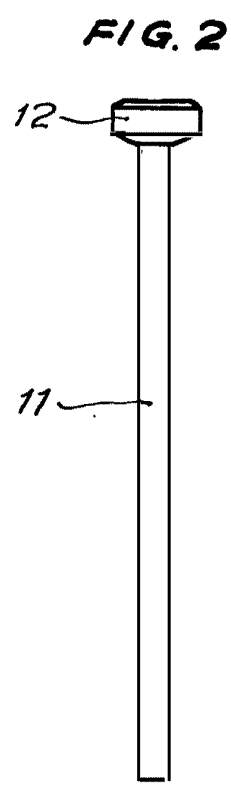
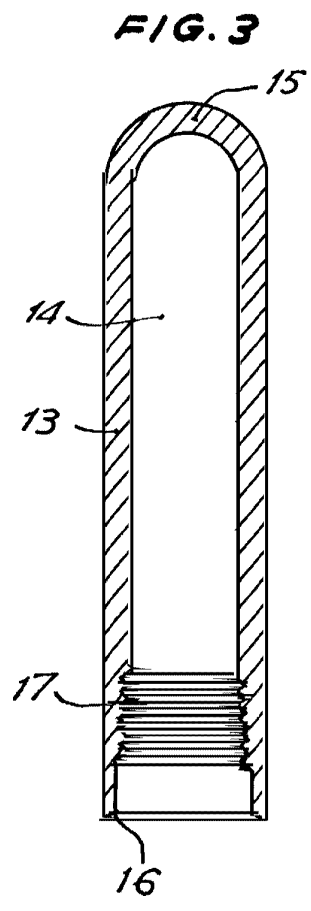
145.           dor ajustado, se cubre o tapa con una pieza tubular cerrada por uno de sus extremos y dotada en el otro, por su interior, de un tallado de rosca por el que se acopla en la de la boquilla, dotándose asimismo a esta pieza de un reborde en la boca abierta que se aplica comprimido sobre la base troncocónica del cuerpo del inyector y cierra herméticamente.
- 150.

4a. "REJONAS EN LOS INYECTORES PARA USOS MEDICOS".

155.           Todo ello tal y como queda descrito y reivindicado en la presente memoria que consta de ocho hojas foliadas y mecanografiadas por una sola de sus caras y una hoja de dibujos que la ilustra.

Madrid, 24 de Febrero de 1.960.





Escala variable.