



ESPAÑA

(19) ES	(11) NUMERO	(10) Y
(21)	255.983	
(22)	FECHA DE PRESENTACION	
	4-2-81	

MODELO DE UTILIDAD

1 OCT. 1981

(30) PRIORIDADES	(32) FECHA	(33) PAIS
(31) NUMERO		

(45) FECHA DE PUBLICIDAD	(51) CLASIFICACION INTERNACIONAL
	F05D 13/02

(65) TITULO DE LA INVENCIÓN

GUIA PARA CIERRES METALICOS.-

(70) INVENTORES

DE FRANCISCA ANASTASIO CIRIACO Y DE MA JOSE RODRIGUEZ-FLORES ALCACER

(71) REPRESENTANTE

Matias Perello, 8. VALENCIA

(72) INVENTORES

(73) REPRESENTANTE

(74) REPRESENTANTE

D. BERNARDO UNGRIA GOIBURU

AA

1 El Estatuto vigente sobre Propiedad Industrial, de  
26 de Julio de 1929, en su texto refundido publicado el 30  
de Abril de 1930, establece los caracteres de patentabili-  
dad de las invenciones de tipo industrial que tienen por  
5 objeto obtener ventajas sobre lo ya conocido, admitiendo  
por consiguiente como patentables, las nuevas máquinas, a-  
paratos, instrumentos, procesos de fabricación, etc... La am-  
plitud de conceptos previstos como patentables, ha llevado  
al legislador a aclarar (Artº. 46) que la enumeración con-  
10 tenida en dicho cuerpo legal es puramente enunciativa y no  
limitativa, haciéndola extensiva incluso a los descubrimien-  
tos de tipo científico (Artº. 47).

15 El Decreto de 26 de Diciembre de 1947, recogiendo  
la Orden de 18 de Noviembre de 1935, confirma el criterio  
legal de que también serán patentables los instrumentos, ob-  
jetos, o partes de los mismos, que aporten a la función a  
que son destinados, un beneficio o efecto nuevo, y en defi-  
nitiva que constituyan una mejora sustancial sobre lo ante-  
riormente conocido.

20 Pues bien, a tenor de lo expuesto, y en base al ar-  
ticulado que recoge los conceptos expresados, debe conside-  
rarse, que la invención a que se refiere la presente memo-  
ria, constituye una novedad industrial, con características  
y ventajas que la hacen merecedora del privilegio de explo-  
25 tación exclusiva que por ella se solicita, premiando así  
los méritos de quien aporta a la industria del país una me-  
jora efectiva y precisamente comprendida entre las enuncia-  
das por la Ley como patentables. (Arts. 46 y 47 en relación  
con el 171, en su nueva redacción afectada por la Orden de  
30 18 de Noviembre de 1.935).

1 El objeto de la presente solicitud se refie  
re, según se deduce del enunciado, a una guía para cie-  
rres metálicos. Se ha ideado con la finalidad de propor-  
5 cionar al mercado y al público en general una guía para  
cierres metálicos, cuya estructura permite su adaptabi-  
lidad a distintos anchos entre los perfiles que ~~la~~ cons-  
tituyen a partir de un sistema mecánico de regulación  
que requiere una construcción altamente simplificada.

10 En tal sentido, la guía para cierres ~~metáli~~  
cos que se propone viene caracterizada por el hecho de  
estar constituida por dos perfiles que se acoplan, entre  
sí para formar un cajetín longitudinal, con una parte  
abierta que constituye la guía, en cuya zona de anclaje  
15 los perfiles presentan en el tramo de acoplamiento un  
dentado, cuyo encaje entre dientes, variable en profun-  
didad, determina el ancho de la parte abierta, fijándo-  
se en la posición elegida por la actuación de una serie  
de vástagos fileteados que roscan en zonas de cada per-  
20 fil colaborando en combinación con el acoplamiento den-  
tado, para la retención de los perfiles.

Para ayudar a la interpretación de la idea  
expuesta se ha confeccionado, a título simplemente expli-  
cativo, un juego de planos que ilustra la presente memo-  
ria como un ejemplo de realización de la guía para cie-  
25 rres metálicos que constituye el objeto de la presente  
solicitud.

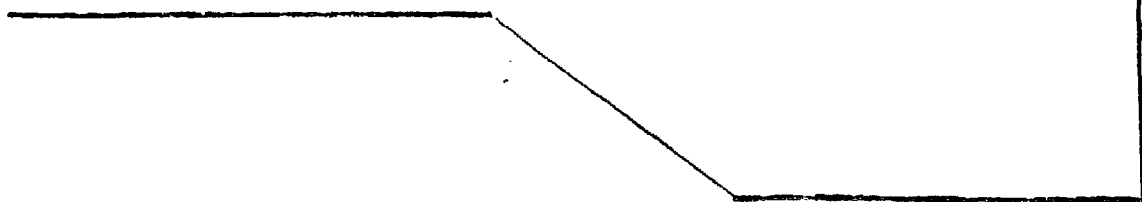
La figura única representada corresponde a  
una vista esquemática, en sección vertical, de una guía  
para cierres metálicos hecha según el invento.

30 Como puede observarse, está constituida me-

1           diante dos perfiles (1 y 2) que se acoplan entre sí para  
          formar un cajetín longitudinal, con una zona abierta (3)  
          que constituye la guía.

5           En su respectivo tramo de acoplamiento (4)  
\* los perfiles (1 y 2) presentan un dentado (5), cuyo enca  
          je entre dientes, variable en profundidad, determina el  
          ancho de la parte abierta (3). La fijación de los perfi  
          les (1 y 2) en la posición elegida se establece mediante  
          una serie de vástagos fileteados (6) que roscan en zonas  
10           (7) de cada perfil colaborando, en combinación con el  
          acoplamiento dentado (5), para la retención de los per-  
          files (1 y 2).

15           No se considera necesario hacer más extensa  
          esta descripción para que cualquier persona perita en la  
          materia comprenda perfectamente cual es la idea que se  
          desea patentar, así como las ventajas que de su realiza-  
          ción industrial han de derivarse si se tiene en cuenta,  
          de una parte, que la guía para cierres metálicos descri-  
          ta, requiere un proceso elemental de fabricación que se  
20           resuelve bajo costos muy asequibles de producción y mon-  
          taje y, de otra, que dicha estructura de guía presenta  
          una capacidad operativa de regulación en anchura espe-  
          cialmente idónea para su aplicación industrial a toda la  
          extensa gama de cierres metálicos, por lo que es eviden-  
25           te que el modelo solicitado aporta una utilidad y un be-  
          neficio o efecto nuevo a la función a que se destina.



1 Hecha la descripción a que se refiere la memoria  
que antecede, es preciso insistir en que los detalles de  
realización de la idea expuesta, pueden variar, es decir,  
5 que pueden sufrir pequeñas alteraciones, basadas siempre  
en los principios fundamentales de la idea, que son en esen-  
cia los que quedan reflejados en los párrafos de la descrip-  
ción hecha. En efecto, el Artículo 48 del Estatuto vigente  
sobre Propiedad Industrial, establece como no patentables,  
en su apartado tercero, "los cambios de forma, dimensiones,  
10 proporciones y materias de un objeto ya patentado" fijando  
así el criterio del legislador en el sentido de que paten-  
tada una idea que pueda dar lugar a una realidad práctica  
e industrializable, nadie podrá apoyarse en ella para, a  
pretexto de haber introducido ligeras modificaciones, pre-  
15 sentarla como nueva y propia.

Este principio, en cuanto al alcance de la protec-  
ción del objeto patentado se refiere, se halla confirmado  
por numerosas Sentencias del Tribunal Supremo, y entre -  
ellas, como más terminantes, en las de fechas 16 de octubre  
20 de 1954, 23 de enero de 1959, 20 de marzo de 1964 y otras.

Establecido el concepto expresado, en cuanto a la  
amplitud que debe darse a la protección solicitada, se re-  
dacta a continuación la Nota de Reivindicaciones, de acuer-  
do con lo que se establece en el último párrafo del apar-  
25 tado tercero del Artículo 100 de la Ley, sintetizando así  
las novedades que se desean reivindicar:

#### NOTA DE REIVINDICACIONES

En resumen, el privilegio de explotación exclusi-  
va que se solicita, recaerá sobre las reivindicaciones si-  
30 guientes:

1

1.- GUIA PARA CIERRES METALICOS, caracteriza da esencialmente por el hecho de estar constituida por dos perfiles que se acoplan entre sí para formar un cajetín longitudinal, con una parte abierta que constituye la guía, en cuya zona de anclaje los perfiles presentan en el tramo de acoplamiento un dentado, cuyo encaje entre dientes, variable en profundidad, determina el ancho de la parte abierta, fijándose en la posición elegida por la actuación de una serie de vástagos fileteados que roscan en zonas de cada perfil colaborando en combinación con el acoplamiento dentado, para la retención de los perfiles.

5

10

15

2.- Se reivindica por último como objeto sobre el que ha de recaer el Modelo de Utilidad que se solicita: GUIA PARA CIERRES METALICOS.

Todo conforme queda descrito y reivindicado en la presente memoria descriptiva que consta de seis páginas mecanografiadas y dibujos adjuntos.

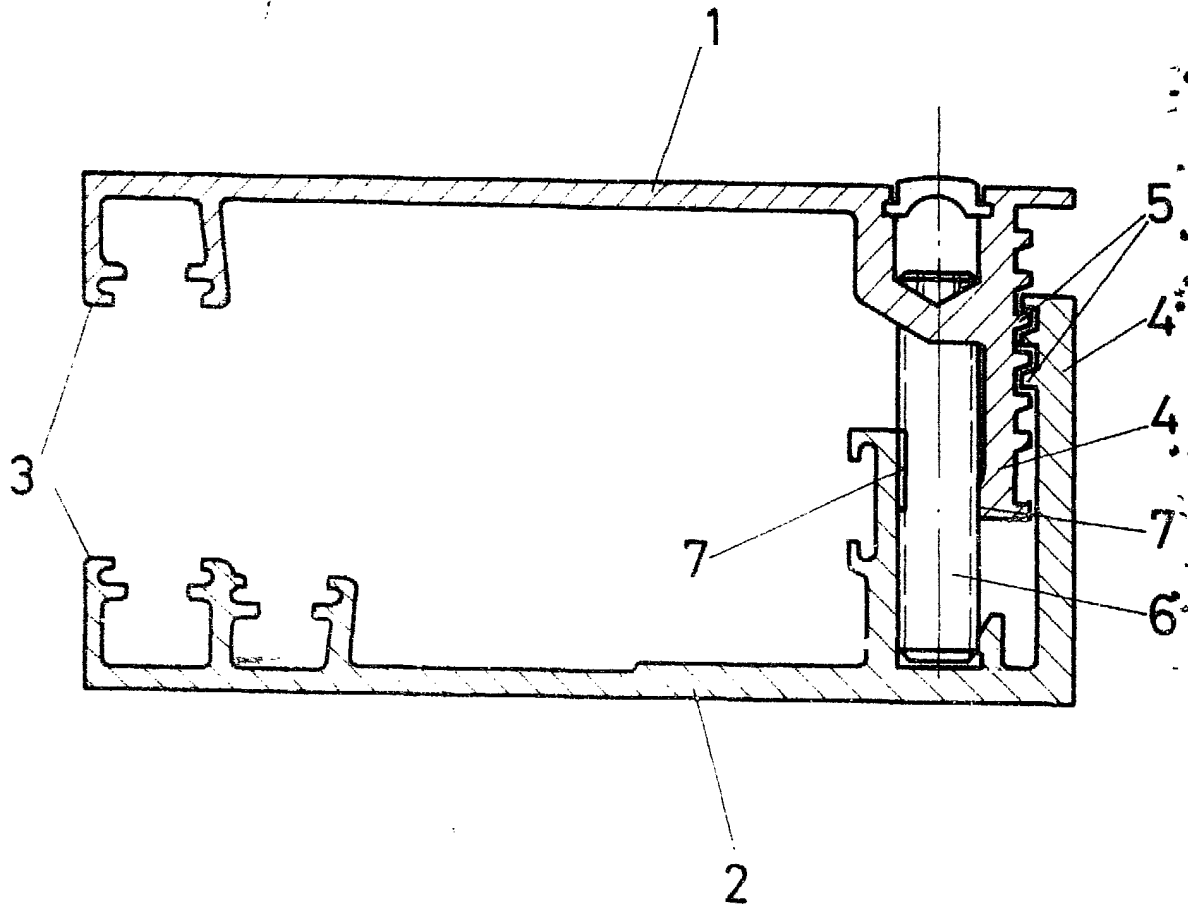
20

Madrid, 4 febrero 1.981  
BERNARDO UNGRIA

P.P.

25

30



ESCALA VARIABLE  
Madrid, 4 de febrero de 1981  
BERNARDO UNGRIA