



ESPAÑA

19 ES 21 22	11 NUMERO 255.943	15 Y
	22 FECHA DE PRESENTACION 3.2.81	

16 SET, 1981

MODELO DE UTILIDAD

30 PRIORIDADES: 31 NUMERO	32 FECHA	33 PAIS
------------------------------	----------	---------

47 FECHA DE PUBLICIDAD	51 CLASIFICACION INTERNACIONAL Int. C. 3      A63H33130
------------------------	--

54 TITULO DE LA INVENCIÓN

JUQUETE SIMULANDO HORNO ELECTRONICO DOMESTICO.

71 SOLICITANTE (S)

D. JOSE BERNABEU GARCIA.

DOMICILIO DEL SOLICITANTE

Donoso Cortes, 7 Ac. - IBI (ALICANTE).-

72 INVENTOR (ES)

73 TITULAR (ES)

74 REPRESENTANTE

DON BERNARDO UNGRIA GOIBURU.

MCG.-

1 El Estatuto vigente sobre Propiedad Industrial, de  
26 de Julio de 1929, en su texto refundido publicado el 30  
de Abril de 1930, establece los caracteres de patentabili-  
dad de las invenciones de tipo industrial que tienen por  
5 objeto obtener ventajas sobre lo ya conocido, admitiendo  
por consiguiente como patentables, las nuevas máquinas, a-  
paratos, instrumentos, procesos de fabricación, etc. La am  
plitud de conceptos previstos como patentables, ha llevado  
al legislador a aclarar (Artº. 46) que la enumeración con-  
10 tenida en dicho cuerpo legal es puramente enunciativa y no  
limitativa, haciéndola extensiva incluso a los descubrimien-  
tos de tipo científico (Artº. 47). . . .

El Decreto de 26 de Diciembre de 1947, recogiendo  
la Orden de 18 de Noviembre de 1935, confirma el criterio  
15 legal de que también serán patentables los instrumentos, ob-  
jetos, o partes de los mismos, que aporten a la funcción a  
que son destinados, un beneficio o efecto nuevo, y en defi  
nitiva que constituyan una mejora sustancial sobre lo ante  
riormente conocido.

20 Pues bien, a tenor de lo expuesto, y en base al ar  
ticulado que recoge los conceptos expresados, debe conside-  
rarse, que la invención a que se refiere la presente memo-  
ria, constituye una novedad industrial, con características  
y ventajas que la hacen merecedora del privilegio de explo-  
25 tación exclusiva que por ella se solicita, premiando así  
los méritos de quien aporta a la industria del país una me-  
jora efectiva y precisamente comprendida entre las enuncia-  
das por la Ley como patentables. (Arts. 46 y 47 en relación  
con el 171, en su nueva redacción afectada por la Orden de  
30 18 de Noviembre de 1.935).

1 El objeto de la presente solicitud se refiere, según se deduce del enunciado, a un juguete simulando  
horno electrónico doméstico. Se ha ideado con la finalidad  
de proporcionar al mercado y al público en general un horno  
5 electrónico simulado de juguete, cuya estructura incluye  
un mecanismo daptado para producir un efecto de funciona-  
miento temporizado, a semejanza de un horno electrónico  
real.

10 En este sentido, el horno electrónico simula-  
do de juguete que se propone viene caracterizado porque com-  
prende un receptáculo abierto por su cara frontal en la que  
viene situada una puerta abatible la cual tiene en la parte  
superior un órgano de anclaje en forma de punto de arpon  
15 aplanada que, en la posición de cierre se acopla en un es-  
pacio vacío previsto en la estructura frontal del horno al  
borde del panel simulado de mandos que oculta un mecanismo  
de resorte que se carga a través del accionamiento de un  
mando exterior giratorio.

20 En su descarga, el resorte actúa sobre un es-  
cape regulador vibrátil y sobre un disco que tiene dos sa-  
lientes: uno, en disposición de arco por el que actúa sobre  
una placa vertical solidaria de un cerrojo paralelo a la  
puerta, destinado a retener a ésta por el órgano de anclaje  
25 liberándola por el desplazamiento que le otorga dicho sa-  
liente para su apertura por gravedad con la colaboración de  
un resorte. El otro saliente del disco, en situación radial  
constituye el tope de giro del propio disco y final de ac-  
tuación del dispositivo mecánico; con la particularidad que  
la placa vertical solidaria del cerrojo está prolongada por  
30 debajo del mecanismo y tiene como remate una cabeza de mar-

1 tillo por la cual golpea sobre un timbre cada vez que se  
efectúa la liberación del cerrojo en la apertura de la puer-  
ta.

5 Para ayudar a la interpretación de la idea  
expuesta se ha confeccionado , a título simplemente explica-  
tivo, un juego de planos que ilustra la presente memoria como  
un ejemplo de realización del horno electrónico simulado de  
juguete, que constituye el objeto de la presente solicitud.

10 La figura 1ª, corresponde a una vista esque-  
mática, en sección vertical, de un horno electrónico simula-  
do de juguete, hecho según el invento.

La figura 2ª, muestra una vista esquemática  
por detrás, del mecanismo que incluye el horno.

15 La figura 3ª, nos ofrece una vista esquemá-  
tica, en alzado lateral, del propio mecanismo del horno de  
juguete.

La figura 4ª, corresponde a una vista esque-  
mática, en planta superior, del propio mecanismo.

20 A la vista de las citadas figuras se observa  
que el horno electrónico simulado en cuestión comprende un  
receptáculo -1- en cuya cara frontal existe una puerta aba-  
tible -2-, la cual tiene en la parte superior un anclaje en  
punta de arpón 3 que, en la posición de cierre se acopla en  
25 la estructura frontal 4 del horno al borde del panel 5 de  
mandos.

30 El citado panel 5 oculta un mecanismo de re-  
sorte 6 que se carga a través del accionamiento de un mando  
exterior giratorio 7. En su descarga, el resorte 6 actúa  
sobre un escape regulador vibrátil -8- y sobre un disco 9  
que tiene dos salientes 10 y 11. Por el saliente 10 dispueste

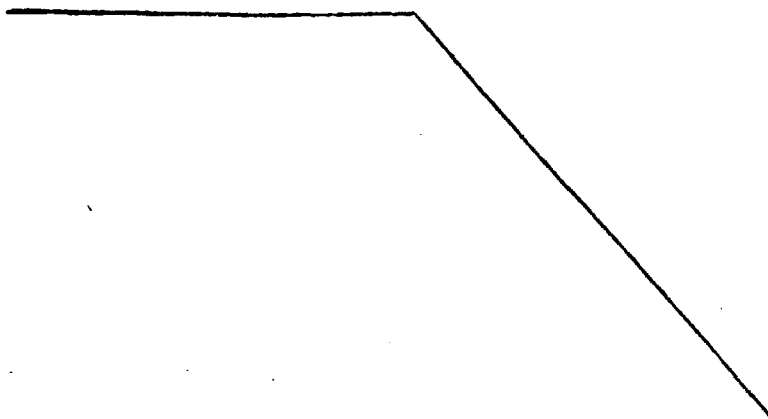
1 en arco, el disco actúa sobre una placa vertical 12 solidaria de un cerrojo 13 paralelo a la puerta 2, destinado a retener a ésta por el órgano de anclaje 3. Cuando el saliente 10 desplaza al cerrojo 13, mediante giro del disco 9 y en colaboración con el resorte 14, la puerta 2 se abre por gravedad.

5 El saliente 11 del disco constituye su límite de giro, de forma que al hacer contacto con el diente 15 finaliza la actuación del dispositivo mecánico. La placa vertical 12, solidaria del cerrojo 13, está prolongada, según 10 16 por debajo del mecanismo, y tiene como remate una cabeza de martillo 17 la cual percute sobre un timbre 18 cada vez que se efectúa la liberación del cerrojo 13, en la apertura de la puerta 2.

15 Los resultados que se derivan de la realización industrial del horno electrónico simulado de juguete que se solicita son resueltamente ventajosos, según deducirá cualquier persona perita en la materia, si se considera la facilidad de su proceso de fabricación, la sencillez 20 operativa de su mecanismo, y el alcance didáctico de su funcionamiento, por lo que es evidente que el modelo solicitado aporta una utilidad y un beneficio o efecto nuevo a la función a que se destina.

25

30



1 Hecha la descripción a que se refiere la memoria  
que antecede, es preciso insistir en que los detalles de  
realización de la idea expuesta, pueden variar, es decir,  
que pueden sufrir pequeñas alteraciones, basadas siempre  
5 en los principios fundamentales de la idea, que son en esen-  
cia los que quedan reflejados en los párrafos de la descrip-  
ción hecha. En efecto, el Artículo 48 del Estatuto vigente  
sobre Propiedad Industrial, establece como no patentables,  
en su apartado tercero, "los cambios de forma, dimensiones,  
10 proporciones y materias de un objeto ya patentado" fijando  
así el criterio del legislador en el sentido de que, paten-  
tada una idea que pueda dar lugar a una realidad práctica  
e industrializable, nadie podrá apoyarse en ella para, a  
pretexto de haber introducido ligeras modificaciones, pre-  
15 sentarla como nueva y propia.

Este principio, en cuanto al alcance de la protec-  
ción del objeto patentado se refiere, se halla confirmado  
por numerosas Sentencias del Tribunal Supremo, y entre -  
ellas, como más terminantes, en las de fechas 16 de octubre  
20 de 1954, 23 de enero de 1959, 20 de marzo de 1964 y otras.

Establecido el concepto expresado, en cuanto a la  
amplitud que debe darse a la protección solicitada, se re-  
dacta a continuación la Nota de Reivindicaciones, de acuer-  
do con lo que se establece en el último párrafo del apar-  
25 tado tercero del Artículo 100 de la Ley, sintetizando así  
las novedades que se desean reivindicar:

#### NOTA DE REIVINDICACIONES

En resumen, el privilegio de explotación exclusi-  
va que se solicita, recaerá sobre las reivindicaciones si-  
30 guientes:

1

1a.- JUGUETE SIMULANDO HORNO ELECTRONICO

5

10

15

20

25

DOMESTICO, caracterizado porque comprende un receptáculo abierto por su cara frontal en la que viene situada una puerta abatible la cual tiene en la parte superior un órgano de anclaje en forma de punta de arpón aplanada que, en la posición de cierre se acopla en un espacio vacío previsto en la estructura frontal del horno al borde del panel simulado de mandos que oculta un mecanismo de resorte que se carga a través del accionamiento de un mando exterior giratorio, y cuyo resorte en su descarga actúa sobre un escape regulador vibrátil y sobre un disco que tiene dos salientes uno en disposición de arco por el que actúa sobre una placa vertical solidaria de un cerrojo paralelo a la puerta, destinado a retener a ésta por el órgano de anclaje, liberándola por el desplazamiento que le otorga dicho saliente para su apertura por gravedad, y la colaboración de un resorte, en tanto el otro saliente en situación radial constituye el tope de giro del propio disco y finalización de actuación del dispositivo mecánico; con la particularidad que la placa vertical solidaria del cerrojo está prolongada por debajo del mecanismo y tiene como remate una cabeza de martillo por la cual golpea sobre un timbre cada vez que se efectúa la liberación del cerrojo, en la apertura de la puerta.

30

2a.- Se reivindica por último y como objeto sobre el que ha de recaer el Modelo de Utilidad que se solicita por: JUGUETE SIMULANDO HORNO ELECTRONICO DOMESTICO

1

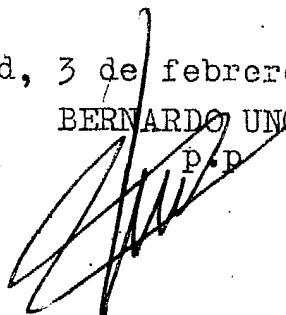
Todo conforme queda descrito y reivindicado en la Presente memoria descriptiva que consta de ocho páginas mecanografiadas y dibujos adjuntos.

5

Madrid, 3 de febrero 1.981.

BERNARDO UNGRIA

P.D.



10

.....  
.....  
.....  
.....  
.....  
.....  
.....  
.....

15

20

25

30

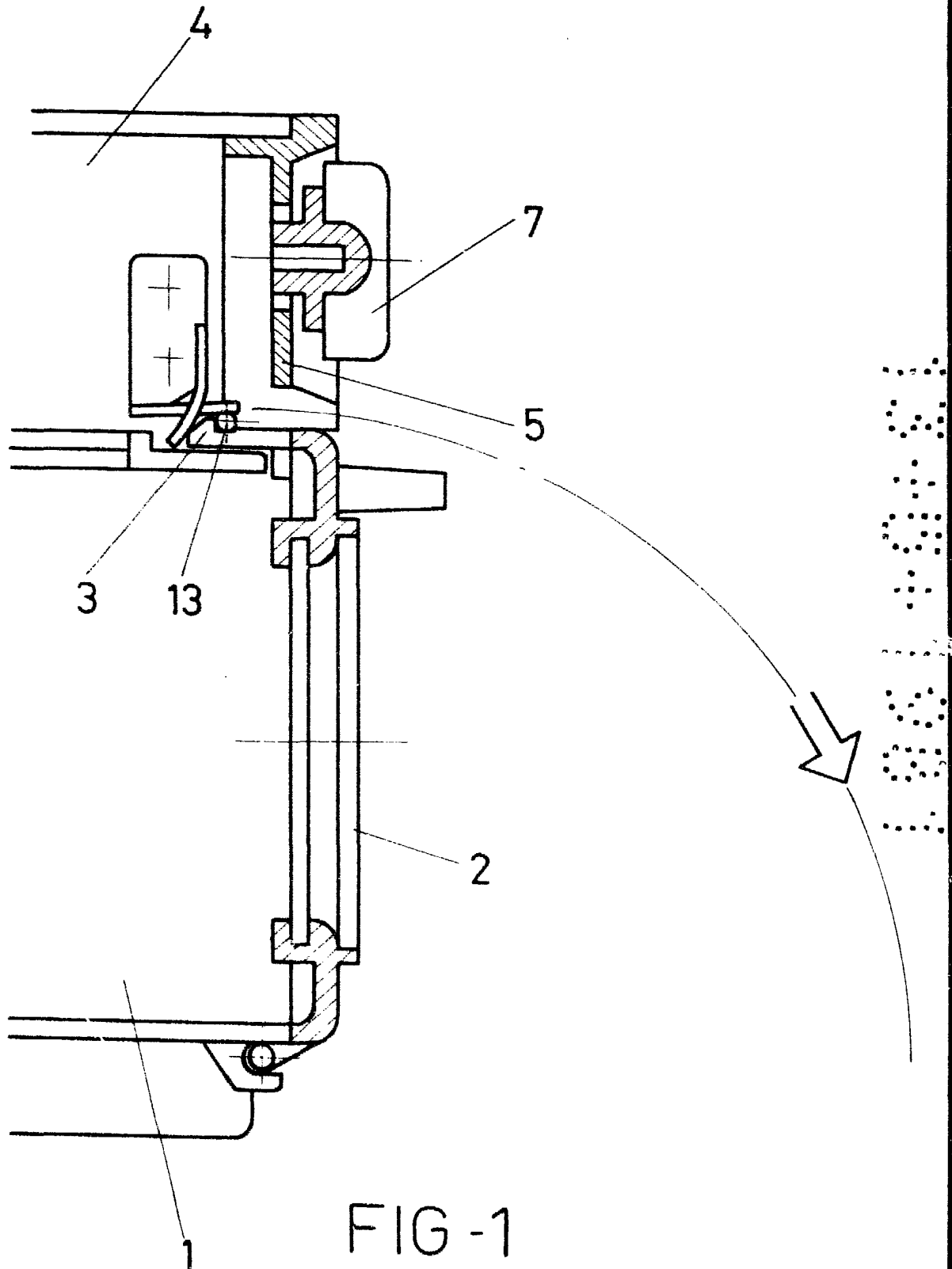


FIG-1

ESCALA VARIABLE  
Madrid, 3 de Febrero de 1981  
BERNARDO UNGRIA

P. R.  
*[Handwritten signature]*

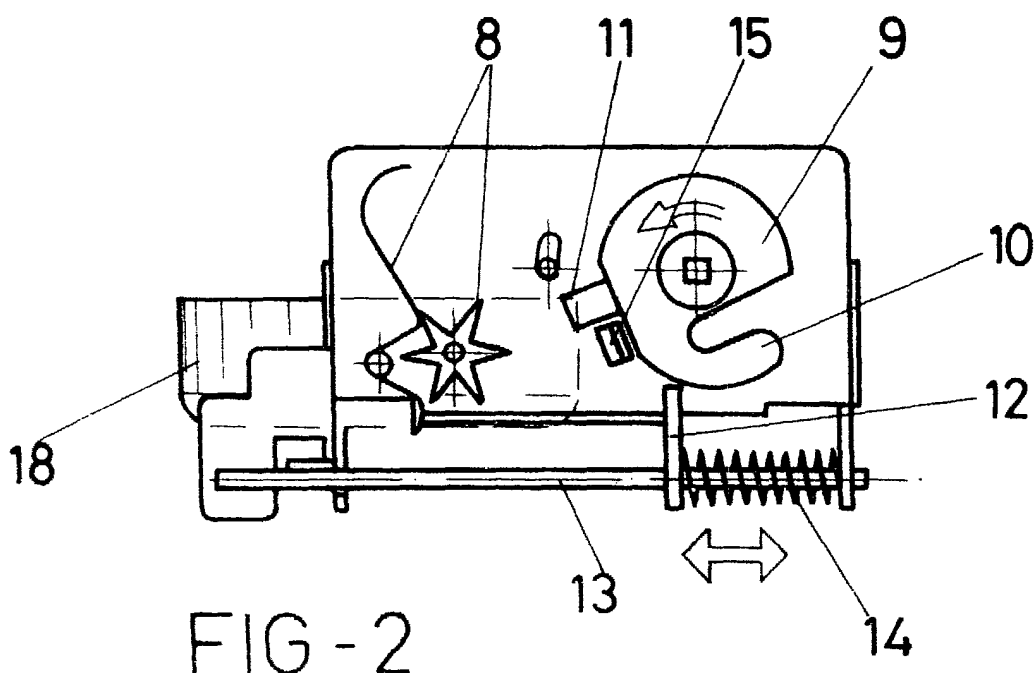


FIG - 2

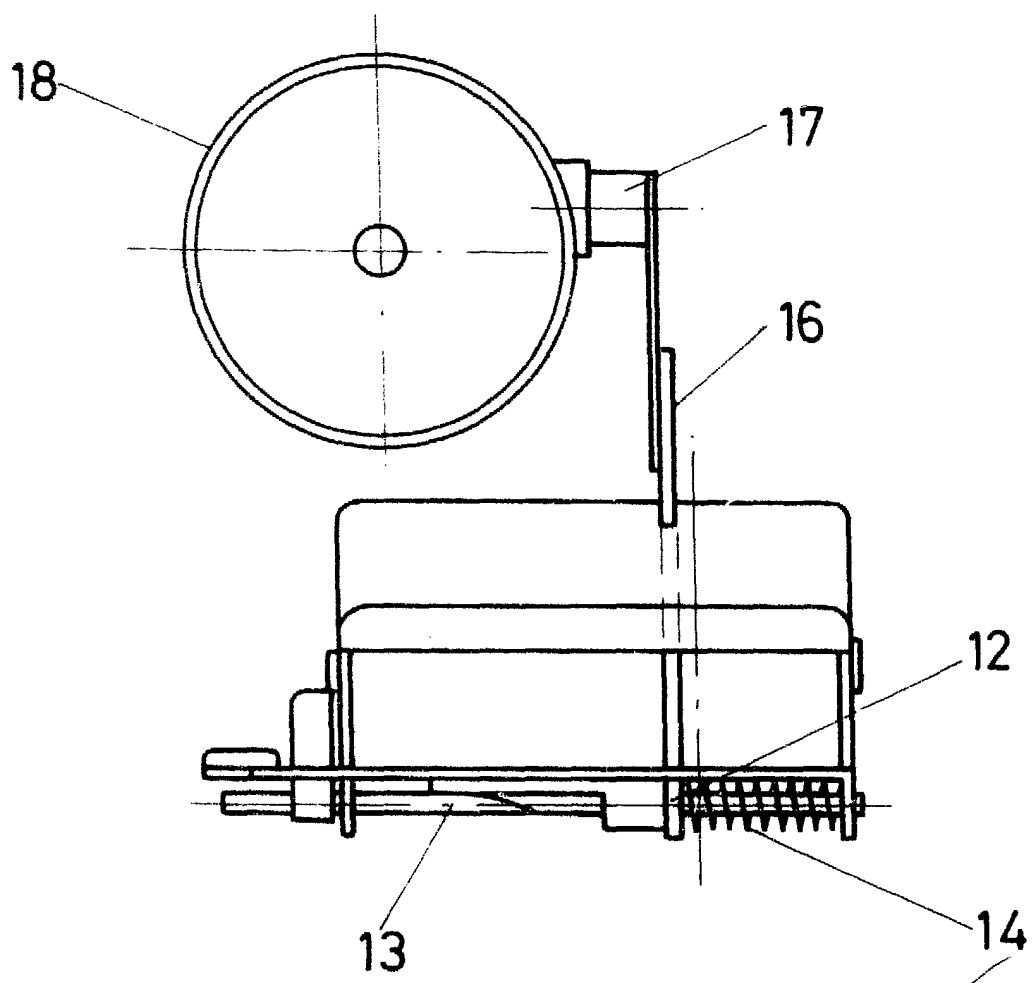


FIG - 4

ESCALA VARIABLE  
Madrid, 3 de Febrero de 1981  
BERNARDO UNGRIA

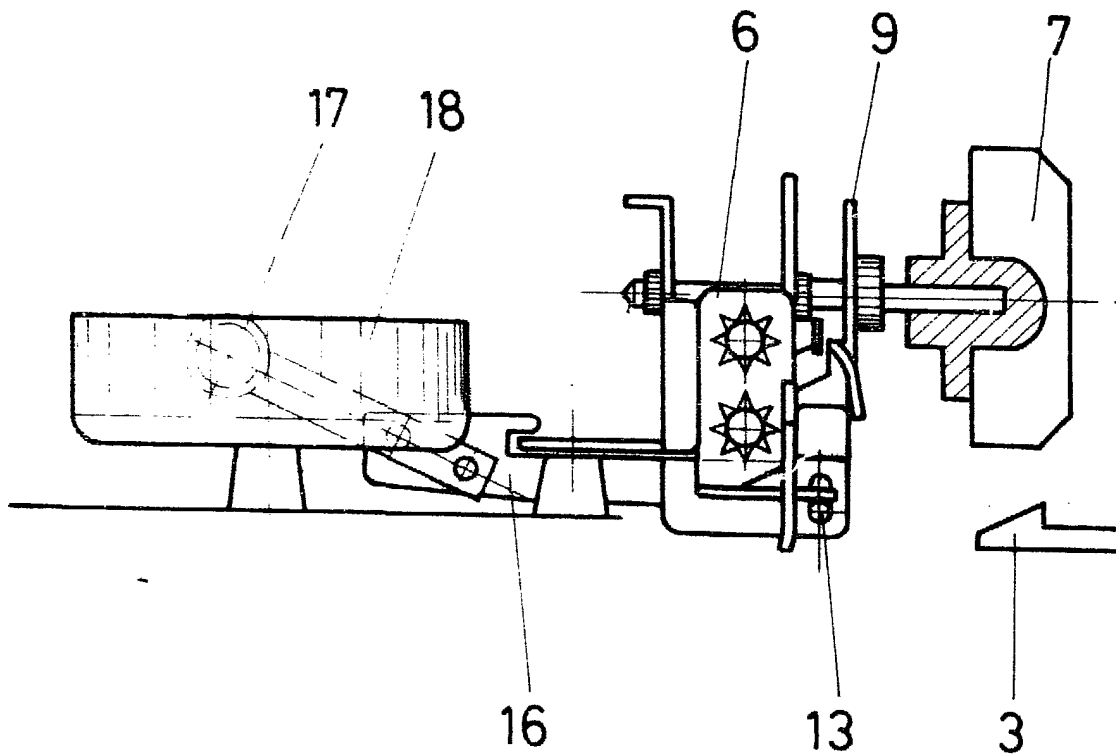


FIG - 3

ESCALA VARIABLE

Madrid, 3 de Febrero de 1981.

BERNARDO UNGRIA