

1
5
10
15
20
25
30

El Estatuto vigente sobre Propiedad Industrial, de 26 de Julio de 1929, en su texto refundido publicado el 30 de Abril de 1930, establece los caracteres de patentabilidad de las invenciones de tipo industrial que tienen por objeto obtener ventajas sobre lo ya conocido, admitiendo por consiguiente como patentables, las nuevas máquinas, aparatos, instrumentos, procesos de fabricación, etc. La amplitud de conceptos previstos como patentables, ha llevado al legislador a aclarar (Artº. 46) que la enumeración contenida en dicho cuerpo legal es puramente enunciativa y no limitativa, haciéndola extensiva incluso a los descubrimientos de tipo científico (Artº. 47).

El Decreto de 26 de Diciembre de 1947, recogiendo la ~~Orden~~ de 18 de Noviembre de 1935, confirma el criterio legal de que también serán patentables los instrumentos, objetos, o partes de los mismos, que aporten a la función a que son destinados, un beneficio o efecto nuevo, y en definitiva que constituyan una mejora sustancial sobre lo anteriormente conocido.

Pues bien, a tenor de lo expuesto, y en base al articulado que recoge los conceptos expresados, debe considerarse, que la invención a que se refiere la presente memoria, constituye una novedad industrial, con características y ventajas que la hacen merecedora del privilegio de explotación exclusiva que por ella se solicita, premiando así los méritos de quien aporta a la industria del país una mejora efectiva y precisamente comprendida entre las enunciadas por la Ley como patentables. (Arts. 46 y 47 en relación con el 171, en su nueva redacción afectada por la Orden de 18 de Noviembre de 1.935).

1
5
10
15
20
25
30

El objeto de la presente invención, tal como se expresa en el enunciado de esta memoria descriptiva, consiste en un cabezal perfeccionado para mochos friegasuelos, cuyas ventajas radican en las características constitucionales de las piezas que componen el conjunto, siendo su obtención y montaje la principal causa de su bajo coste económico, teniendo en cuenta que su vida práctica no está limitada por el desgaste de las mechas o bandas destinadas a frotar sobre el suelo, puesto que dichas mechas o bandas pueden ser sustituidas sin necesidad de realizar la compra de todo un conjunto nuevo.

El cabezal en cuestión está constituido por una caperuza provista de un faldón periférico que está afectado por una pluralidad de orificios en los que se retienen los extremos de unos brazos radiales que son coplanarios y emergentes de una placa discoidal.

En los brazos radiales se retienen las mechas o bandas de tipo convencional destinadas a frotar el suelo a limpiar. La caperuza está afectada dorsalmente por un orificio que constituye un alojamiento para el extremo del mango del conjunto.

Con objeto de ilustrar convenientemente cuanto hemos expuesto, se acompaña a la presente memoria descriptiva y formando parte integrante de ella, una hoja de dibujos en los que de un modo esquemático se ha representado un ejemplo ilustrativo, no limitativo de las posibilidades prácticas de realización.

En la figura se representa una vista en perspectiva de conjunto, donde pueden apreciarse los principales componentes del cabezal.

1

En base a la citada figura, referenciamos: 1, caperuza; 2, faldón periférico; 3, orificios; 4, extremos; 5, brazos radiales; 6, placa discoidal; 7, mechas o bandas; 8, orificio; 9, mango y 10, tabique discoidal.

5

Las mechas o bandas 7 destinadas a frotar el suelo a limpiar se colocan sobre los brazos radiales 5 que emergen de la placa discoidal 6 y dichos brazos 5 se sitúan en la base de la caperuza 1, reteniéndose el conjunto mediante los extremos 4 que se alojan en los orificios 3 del faldón periférico 2 de la caperuza 1.

10

La inmovilización de las mechas o bandas 7 se consigue, una vez colocada la placa discoidal 6 con sus brazos radiales 5, mediante el tabique discoidal 10 colocado en el interior de la caperuza 1.

15

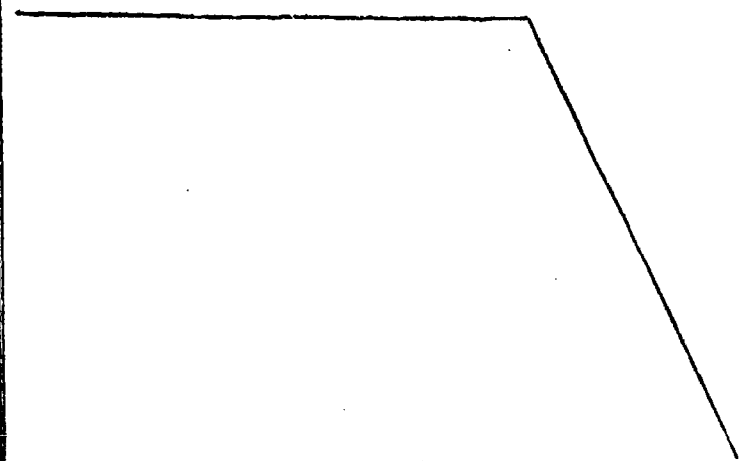
La caperuza 1 presenta dorsalmente un orificio 8 que es coaxial y que constituye el alojamiento para el extremo del mango 9.

20

El aspecto exterior del conjunto una vez montado es muy similar al de los mochos de tipo convencional, no obstante la particularidad de permitir el intercambio de las mechas o bandas 7 hacen que el conjunto resulte más rentable y por ello más apetecible en el aspecto comercial.

25

30



1 Hecha la descripción a que se refiere la memoria
que antecede, es preciso insistir en que los detalles de
realización de la idea expuesta, pueden variar, es decir,
que pueden sufrir pequeñas alteraciones, basadas siempre
5 en los principios fundamentales de la idea, que son en esen-
cia los que quedan reflejados en los párrafos de la descrip-
ción hecha. En efecto, el Artículo 48 del Estatuto vigente
sobre Propiedad Industrial, establece como no patentables,
en su apartado tercero, "los cambios de forma, dimensiones,
10 proporciones y materias de un objeto ya patentado" fijando
así el criterio del legislador en el sentido de que paten-
tada una idea que pueda dar lugar a una realidad práctica
e industrializable, nadie podrá apoyarse en ella para, a
pretexto de haber introducido ligeras modificaciones, pre-
15 sentarla como nueva y propia.

Este principio, en cuanto al alcance de la protec-
ción del objeto patentado se refiere, se halla confirmado
por numerosas Sentencias del Tribunal Supremo, y entre -
ellas, como más terminantes, en las de fechas 16 de octubre
20 de 1954, 23 de enero de 1959, 20 de marzo de 1964 y otras.

Establecido el concepto expresado, en cuanto a la
amplitud que debe darse a la protección solicitada, se re-
dacta a continuación la Nota de Reivindicaciones, de acuer-
do con lo que se establece en el último párrafo del apar-
25 tado tercero del Artículo 100 de la Ley, sintetizando así
las novedades que se desean reivindicar:

NOTA DE REIVINDICACIONES

En resumen, el privilegio de explotación exclusi-
va que se solicita, recaerá sobre las reivindicaciones si-
30 guientes:

1 1ª.- "CABEZAL PERFECCIONADO PARA MOCHOS FRIEGASUE-
LOS".- caracterizado esencialmente porque está constituido
por una caperuza provista de un faldón periférico afectado
por una pluralidad de orificios en los que se retienen los
5 extremos de unos brazos radiales coplanarios emergentes de
una placa discoidal, en cuyos brazos radiales se retienen
las mechas o bandas convencionalmente destinadas a frotar el
suelo, estando la citada caperuza afectada dorsalmente por
un orificio que constituye alojamiento para el extremo del
10 mango del conjunto.

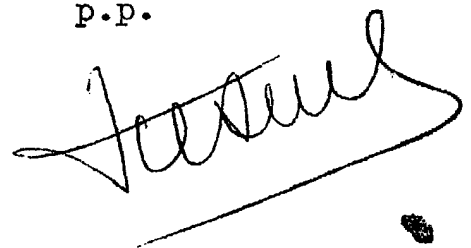
2ª.- Se reivindica por último como objeto sobre el
que ha de recaer el Modelo de Utilidad que se solicita: "CA-
BEZAL PERFECCIONADO PARA MOCHOS FRIEGASUELOS".

15 Todo conforme queda descrito y reivindicado en la
presente memoria descriptiva que consta de seis páginas me-
canografiadas y dibujos adjuntos.

Madrid 3 de Febrero 1.981

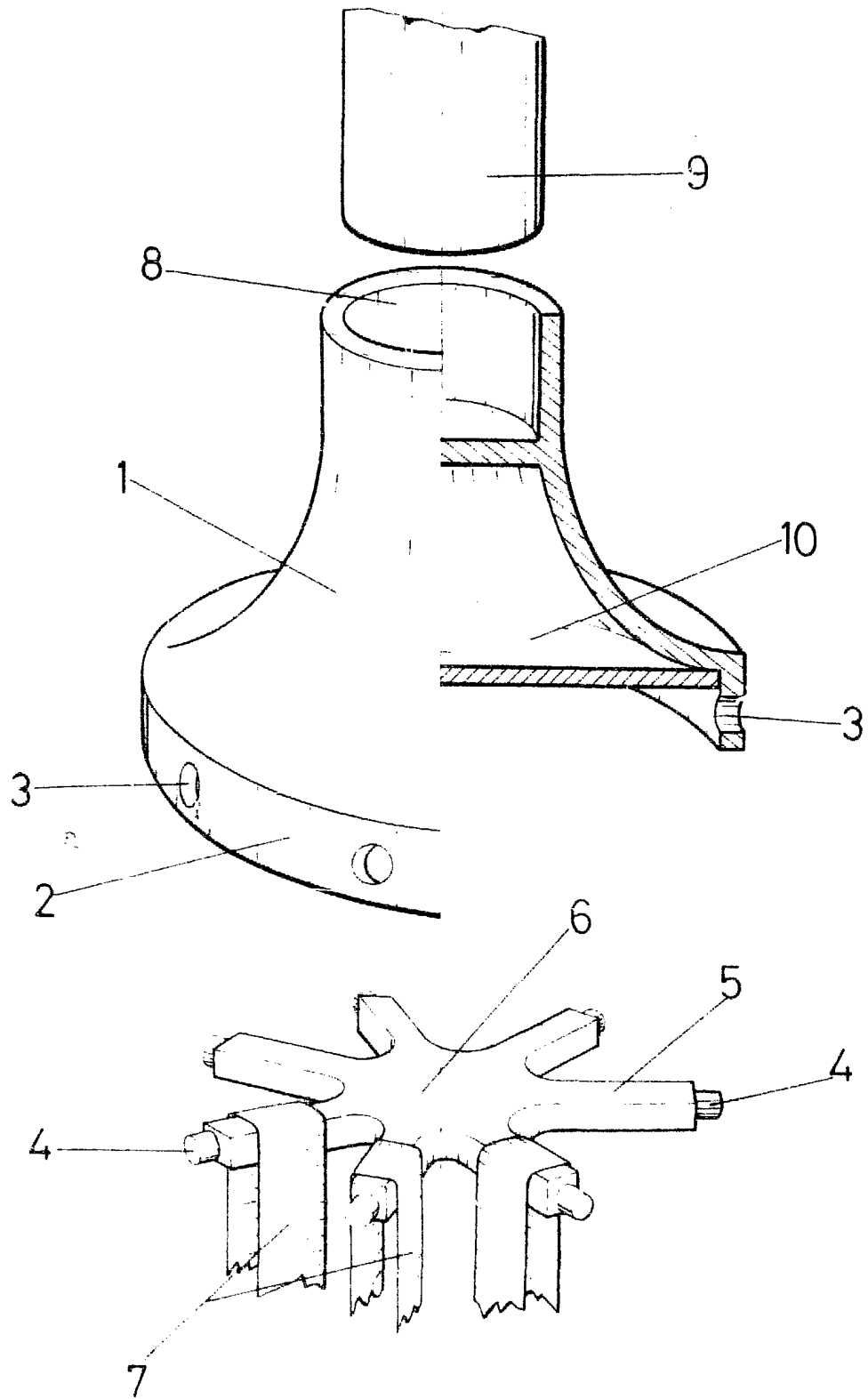
BERNARDO UNGRIA

P.P.

20 

25

30



ESCALA VARIABLE

Madrid, 3 de Febrero de 1967

BERNARDO UNGRIA

P. P.