



ESPAÑA

ES

11

21

22

NUMERO

255.941

FECHA DE PRESENTACION

3-2-1.981

10 Y

MODELO DE UTILIDAD

1 OCT. 1981

<p>30 PRIORIDADES: 31 NUMERO</p>	<p>32 FECHA</p>	<p>33 PAIS</p>
--------------------------------------	-----------------	----------------

<p>47 FECHA DE PUBLICIDAD</p>	<p>51 CLASIFICACION INTERNACIONAL</p>
-------------------------------	---------------------------------------

A 6 3 H 3 3 / 3 0

54 TITULO DE LA INVENCION

ESTUCHE-SIMIL RELOJ DE PULSERA, PERFECCIONADO.

71 SOLICITANTE (S)

D. MARIO GARCIA MOLINA Y D. JOSE LUIS VICENT VIDAL.

DOMICILIO DEL SOLICITANTE

ARRABAL, 6.- ONIL (ALICANTE)

72 INVENTOR (ES)

73 TITULAR (ES)

74 REPRESENTANTE

D. BERNARDO UNGRIA GOIBURU

MVP

1 El Estatuto vigente sobre Propiedad Industrial, de
26 de Julio de 1929, en su texto refundido publicado el 30
de Abril de 1930, establece los caracteres de patentabili-
5 objeto obtener ventajas sobre lo ya conocido, admitiendo
por consiguiente como patentables, las nuevas máquinas, a-
paratos, instrumentos, procesos de fabricación, etc. La am-
plitud de conceptos previstos como patentables, ha llevado
al legislador a aclarar (Artº. 46) que la enumeración con-
10 tenida en dicho cuerpo legal es puramente enunciativa y no
limitativa, haciéndola extensiva incluso a los descubrimien-
tos de tipo científico (Artº. 47).

El Decreto de 26 de Diciembre de 1947, recogiendo
la Orden de 18 de Noviembre de 1935, confirma el criterio
15 legal de que también serán patentables los instrumentos, ob-
jetos, o partes de los mismos, que aporten a la función a
que son destinados, un beneficio o efecto nuevo, y en defi-
nitiva que constituyan una mejora sustancial sobre lo ante-
riormente conocido.

20 Pues bien, a tenor de lo expuesto, y en base al ar-
ticulado que recoge los conceptos expresados, debe conside-
rarse, que la invención a que se refiere la presente memo-
ria, constituye una novedad industrial, con características
y ventajas que la hacen merecedora del privilegio de explo-
25 tación exclusiva que por ella se solicita, premiando así
los méritos de quien aporta a la industria del país una me-
jora efectiva y precisamente comprendida entre las enuncia-
das por la Ley como patentables. (Arts. 46 y 47 en relación
con el 171, en su nueva redacción afectada por la Orden de
30 18 de Noviembre de 1.935).

1

El objeto de la presente solicitud, como ya se indica en el enunciado de esta memoria descriptiva, un estuche simil-reloj de pulsera, de uso infantil, al que se le ha dotado de determinados perfeccionamientos tendentes a mejorar su construcción y montaje, en relación a otros similares conocidos.

5

10

Aparentemente semeja un reloj de pulsera, y está constituido por un cuerpo hueco, preferentemente de naturaleza flexible, con paredes laterales y fondo opaco y la cara superior o tapa transparente, en la que están impresas las manecillas y cifras correspondientes a una esfera de reloj. Está dotado alrededor de un cierre de cremallera que afecta a una parte de sus paredes. En la cara posterior está dotado de una trabilla en la que se dispone una cinta con hebilla en forma de pulsera para atársela los niños alrededor de la muñeca de la mano.

15

Para la mejor comprensión de lo expuesto, se acompaña a la presente memoria, una hoja de dibujos en la que se ha representado lo siguiente:

20

Figura 1ª.- Muestra la planta del estuche donde se aprecia su forma ovalada, así como la cinta con hebilla que se incorpora mediante la trabilla dispuesta en la parte externa del fondo.

25

Figura 2ª.- Corresponde al perfil del estuche sin la cinta de fijación.

30

Como se aprecia en dichos dibujos, el cuerpo del estuche, preferentemente de forma ovalada -1- tiene su cara superior -2- transparente y sobre ella están impresas las manecillas y cifras de una esfera de reloj. A través de dicha cara transparente pueden verse los objetos dep-

1

sitados en el interior de dicho cuerpo hueco, de naturaleza flexible, que está abierto lateralmente y cerrado por una cremallera -3-. La trabilla -4- está destinada a posicionar la cinta -5- con su hebilla -6- de atado.

5

Aunque se ha representado el estuche-reloj de forma ovalada, no cabe duda que no cambia lo esencial de la invención una forma circular o similar.

10

La altura del estuche y sus dimensiones varían según el destino que, de origen, se le dé al mismo; es decir según sea las cosas que se piense ofrecer dentro del estuche o que se pretenda que contengan.

15

20

25

30

1 Hecha la descripción a que se refiere la memoria
que antecede, es preciso insistir en que los detalles de
realización de la idea expuesta, pueden variar, es decir,
que pueden sufrir pequeñas alteraciones, basadas siempre
5 en los principios fundamentales de la idea, que son en esen-
cia los que quedan reflejados en los párrafos de la descrip-
ción hecha. En efecto, el Artículo 48 del Estatuto vigente
sobre Propiedad Industrial, establece como no patentables,
en su apartado tercero, "los cambios de forma, dimensiones,
10 proporciones y materias de un objeto ya patentado" fijando
así el criterio del legislador en el sentido de que paten-
tada una idea que pueda dar lugar a una realidad práctica
e industrializable, nadie podrá apoyarse en ella para, a
pretexto de haber introducido ligeras modificaciones, pre-
15 sentarla como nueva y propia.

Este principio, en cuanto al alcance de la protec-
ción del objeto patentado se refiere, se halla confirmado
por numerosas Sentencias del Tribunal Supremo, y entre -
ellas, como más terminantes, en las de fechas 16 de octubre
20 de 1954, 23 de enero de 1959, 20 de marzo de 1964 y otras.

Establecido el concepto expresado, en cuanto a la
amplitud que debe darse a la protección solicitada, se re-
dacta a continuación la Nota de Reivindicaciones, de acuer-
do con lo que se establece en el último párrafo del apar-
tado tercero del Artículo 100 de la Ley, sintetizando así
25 las novedades que se desean reivindicar:

NOTA DE REIVINDICACIONES

En resumen, el privilegio de explotación exclusi-
va que se solicita, recaerá sobre las reivindicaciones si-
30 guientes:

1 1ª.- ESTUCHE-SIMIL RELOJ DE PULSERA, PERFECCIONA-
DO, caracterizado esencialmente por estar constituido por
un cuerpo hueco, preferentemente de naturaleza flexible, -
con paredes laterales y fondo opacos y tapa transparente en
5 la que están impresas las manecillas y cifras del reloj, do-
tado de un cierre de cremallera que afecta a una parte de
sus paredes, y de una trabilla en la cara posterior del -
fondo en la que ajusta una pulsera con hebilla.

10 2ª.- Se reivindica por último y como objeto so-
bre el que ha de recaer el Modelo de Utilidad que se solici-
ta por: ESTUCHE-SIMIL RELOJ DE PULSERA, PERFECCIONADO.

Todo conforme queda descrito y reivindicado en
la presente memoria descriptiva que consta de seis páginas
mecanografiadas y dibujos adjuntos.

15 Madrid, 3 de febrero 1.981

BERNARDO UNGRIA

P.P.


20

25

30

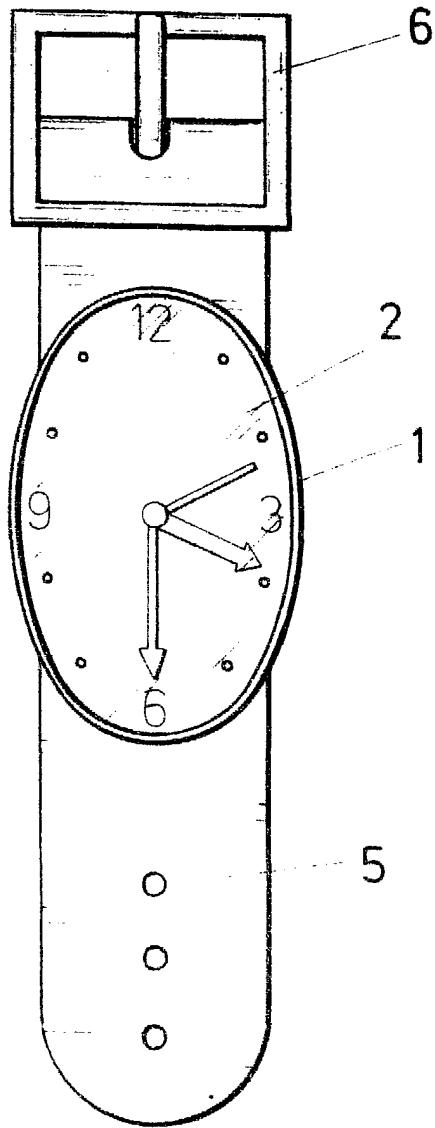


FIG. 1

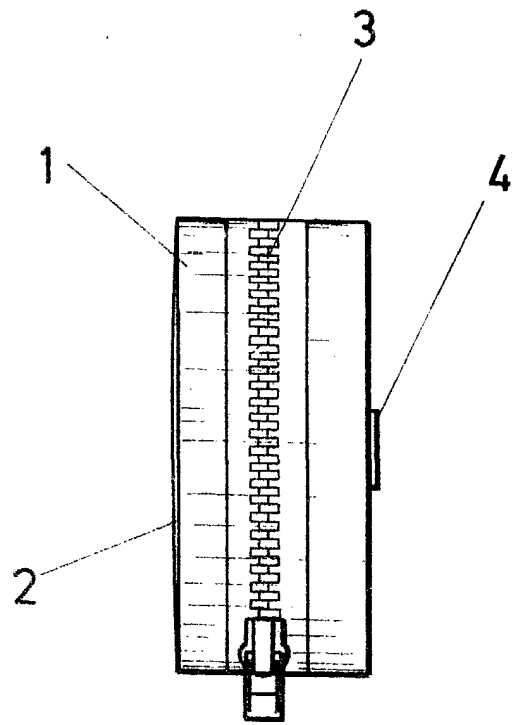


FIG. 2

ESCALA VARIABLE

Madrid,

3 de Febrero

de 19 81

BERNARDO UNGRIA

P. P.