

ES

11	NUMERO	255.939
22	FECHA DE PRESENTACION	3-2-81

Y



ESPAÑA

MODELO DE UTILIDAD

1 NOV. 1981

30	PRIORIDADES:	31	NUMERO	32	FECHA	33	PAIS
----	--------------	----	--------	----	-------	----	------

47	FECHA DE PUBLICIDAD	51	CLASIFICACION INTERNACIONAL
			A63F 9/02

54	TITULO DE LA INVENCIÓN
	DIANA PARA JUEGOS DE TIRO, PERFECCIONADA.

61	SOLICITANTE (S)
	D. ANTONIO BERNABEU BERNABEU.

	DOMICILIO DEL SOLICITANTE
	Aeropu, 14. CASTALLA (ALICANTE)

70	INVENTOR (ES)
----	---------------

75	TITULAR (ES)
----	--------------

78	REPRESENTANTE
	D. BERNARDO UNGRIA GOIBURU

1

El Estatuto vigente sobre Propiedad Industrial, de 26 de Julio de 1929, en su texto refundido publicado el 30 de Abril de 1930, establece los caracteres de patentabilidad de las invenciones de tipo industrial que tienen por objeto obtener ventajas sobre lo ya conocido, admitiendo por consiguiente como patentables, las nuevas máquinas, aparatos, instrumentos, procesos de fabricación, etc. La amplitud de conceptos previstos como patentables, ha llevado al legislador a aclarar (Artº. 46) que la enumeración contenida en dicho cuerpo legal es puramente enunciativa y no limitativa, haciéndola extensiva incluso a los descubrimientos de tipo científico (Artº. 47).

5

10

15

El Decreto de 26 de Diciembre de 1947, recogiendo la Orden de 18 de Noviembre de 1935, confirma el criterio legal de que también serán patentables los instrumentos, objetos, o partes de los mismos, que aporten a la función a que son destinados, un beneficio o efecto nuevo, y en definitiva que constituyan una mejora sustancial sobre lo anteriormente conocido.

20

25

30

Pues bien, a tenor de lo expuesto, y en base al articulado que recoge los conceptos expresados, debe considerarse, que la invención a que se refiere la presente memoria, constituye una novedad industrial, con características y ventajas que la hacen merecedora del privilegio de explotación exclusiva que por ella se solicita, premiando así los méritos de quien aporta a la industria del país una mejora efectiva y precisamente comprendida entre las enunciadas por la Ley como patentables. (Arts. 46 y 47 en relación con el 171, en su nueva redacción afectada por la Orden de 18 de Noviembre de 1.935).

1 Según se desprende del enunciado de la presente Memoria, la invención trata de una diana para juegos de tiro, perfeccionada, cuyas características han sido estudiadas en orden a mejorar su construcción y montaje.

5 Con esta invención se ha tratado ante todo de conseguir una diana que, siendo del tipo en la cual la superficie receptora de los proyectiles está constituida -- por una lámina textil, permita un fácil y rápido montaje de sus distintos materiales componentes de manera que tan
10 to el proceso de fabricación como los propios materiales utilizados sean lo más económicos posibles.

 Para conseguir esta economía se ha previsto que el marco, elaborado en material plástico, se pueda obtener por moldeo y sirva además de protección de los bordes
15 de la lámina textil y de soporte y fijación tanto de la citada lámina como del elemento de refuerzo de la misma; fijación que se ha previsto se puede obtener mediante pegado, huyendo así de cualquier otro proceso de cosido que complicaría su elaboración.

20 Se caracteriza esencialmente por el hecho de que el marco angular que comprende está abierto hacia la parte trasera, recibiendo por ella a la lámina textil decorada que constituye la diana propiamente dicha junto con el cuerpo de refuerzo, también laminar que queda a nivel
25 del marco, de tal manera que la pestaña anterior de dicho marco actúa como protector de los bordes de la lámina textil.

 Como complemento y aclaración de las características descritas, la presente memoria incluye un plano que
30 representa una diana realizada según la presente inven---

1

ción.

5

En el plano, que corresponde a la vista de perfil de una diana seccionada a un cuarto, se observa la forma y sección del marco -1-, en ángulo, formando una pestaña anterior -2- que sirve de tope y protección de los bordes de la lámina textil -3- unida a su cara interna mediante adhesivo -5- y alojada entre el marco y un cuerpo laminar de refuerzo -4- que va fijado igualmente mediante adhesivo -6- a la cara interna de la lámina textil que refuerza.

10

Esta diana así configurada posee importantes ventajas entre las que destacan principalmente:

15

- Elementos componentes obtenidos en materiales de bajo costo, puesto que el marco es obtenido en materia plástica y el cuerpo de refuerzo puede ser de cartón.

20

- Fácil elaboración de los elementos citados: el marco por moldeo y las láminas simplemente recortadas en círculo a partir de láminas mayores de material.

25

- Fácil montaje de sus distintos elementos: basta con fijar mediante adhesivo el borde anterior de la lámina textil al interior de la pestaña del marco y, posteriormente a la lámina textil el cuerpo de refuerzo.

- Protección de la superficie receptora de los proyectiles, gracias al marco que protege sus bordes.

- Solidez y unidad de los distintos elementos que la componen.

30

No se considera necesario hacer más extensa esta descripción para que cualquier persona perita en la materia comprenda perfectamente cual es la idea que se desea registrar, así como las ventajas que de su realiza-

1 ción industrial han de derivarse.

5 Por todo ello, y para evitar posibles imitaciones se presenta esta solicitud pidiendo la explotación en exclusiva de la idea descrita, de acuerdo con las consideraciones y puntos que se desean reivindicar, que se concretan en las páginas siguientes.

10

15

20

25

30



1 Hecha la descripción a que se refiere la memoria
que antecede, es preciso insistir en que los detalles de
realización de la idea expuesta, pueden variar, es decir,
que pueden sufrir pequeñas alteraciones, basadas siempre
5 en los principios fundamentales de la idea, que son en esen-
cia los que quedan reflejados en los párrafos de la descrip-
ción hecha. En efecto, el Artículo 48 del Estatuto vigente
sobre Propiedad Industrial, establece como no patentables,
en su apartado tercero, "los cambios de forma, dimensiones,
10 proporciones y materias de un objeto ya patentado" fijando
así el criterio del legislador en el sentido de que paten-
tada una idea que pueda dar lugar a una realidad práctica
e industrializable, nadie podrá apoyarse en ella para, a
pretexto de haber introducido ligeras modificaciones, pre-
15 sentarla como nueva y propia.

Este principio, en cuanto al alcance de la protec-
ción del objeto patentado se refiere, se halla confirmado
por numerosas Sentencias del Tribunal Supremo, y entre -
ellas, como más terminantes, en las de fechas 16 de octubre
20 de 1954, 23 de enero de 1959, 20 de marzo de 1964 y otras.

Establecido el concepto expresado, en cuanto a la
amplitud que debe darse a la protección solicitada, se re-
dacta a continuación la Nota de Reivindicaciones, de acuer-
do con lo que se establece en el último párrafo del apar-
25 tado tercero del Artículo 100 de la Ley, sintetizando así
las novedades que se desean reivindicar:

NOTA DE REIVINDICACIONES

En resumen, el privilegio de explotación exclusi-
va que se solicita, recaerá sobre las reivindicaciones si-
30 guientes:

1 1ª.- DIANA PARA JUEGOS DE TIRO, PERFECCIONADA,
caracterizada esencialmente por el hecho de que el marco
angular que comprende esta abierto hacia la parte trase-
5 ra, recibiendo por ella a la lámina textil decorada que
constituye la diana propiamente dicha junto con el cuer-
po de refuerzo, también laminar, que queda a nivel del -
marco, de tal manera que la pestaña anterior de dicho --
marco actua como protector de los brdes de la lámina tex-
10 til.

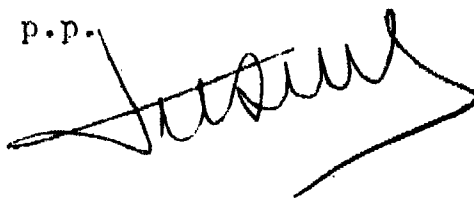
2ª.- Se reivindica por último como objeto so-
bre el que ha de recaer el Modelo de Utilidad que se so-
licita: DIANA PARA JUEGOS DE TIRO, PERFECCIONADA.

15 Todo conforme queda descrito y reivindicado en
la presente memoria descriptiva que consta de siete pági-
nas mecanografiadas y dibujos que se acompañan.

Madrid, 3 de Febrero de 1981

BERNARDO UNGRIA

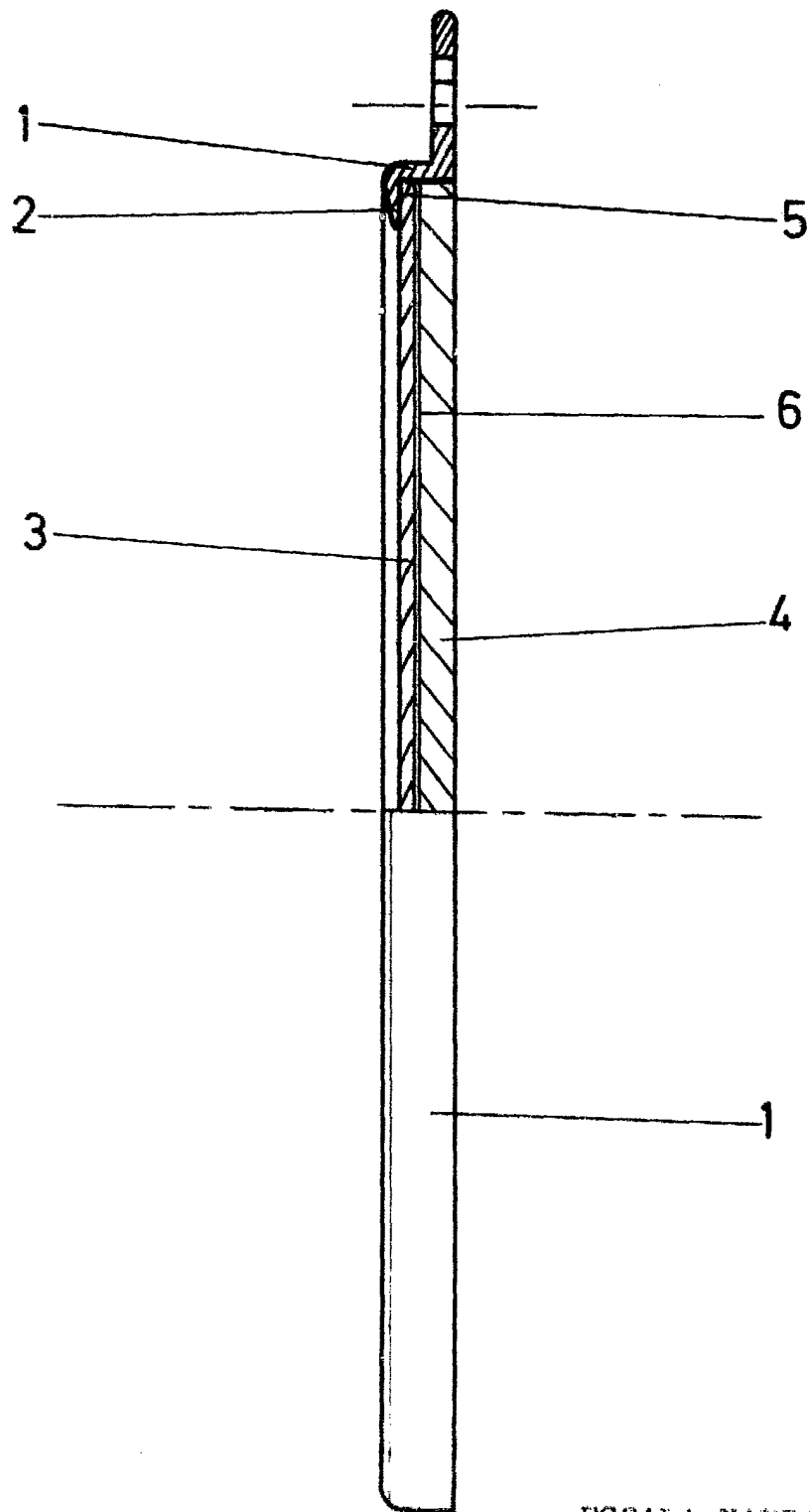
p.p.



20

25

30



ESCALA VARIABLE
Madrid, 3 febrero 1.981
BERNARDO UNGRIA
P.P.