



ESPAÑA

ES

19

21

22

NUMERO	255.936/6
FECHA DE PRESENTACION	3-2-1.981

Y

MODELO DE UTILIDAD

16 OCT. 1981

30 PRIORIDADES:	31 NUMERO	32 FECHA	33 PAIS
-----------------	-----------	----------	---------

47 FECHA DE PUBLICIDAD	51 CLASIFICACION INTERNACIONAL
	A47L 17/25

54 TITULO DE LA INVENCIÓN

BASE PERFECCIONADA PARA MOCHOS FRIEGASUELOS.

71 SOLICITANTE (S)

D. RAMON CASTELLA PASCUAL.

DOMICILIO DEL SOLICITANTE

Avda. Pompeu Fabra, 6.- BARCELONA.-24

72 INVENTOR (ES)

73 TITULAR (ES)

74 REPRESENTANTE

D. BERNARDO UNGRIA GOIBURU

1 El Estatuto vigente sobre Propiedad Industrial, de
26 de Julio de 1929, en su texto refundido publicado el 30
de Abril de 1930, establece los caracteres de patentabili-
dad de las invenciones de tipo industrial que tienen por
5 objeto obtener ventajas sobre lo ya conocido, admitiendo
por consiguiente como patentables, las nuevas máquinas, a-
paratos, instrumentos, procesos de fabricación, etc. La am-
plitud de conceptos previstos como patentables, llevado
al legislador a aclarar (Artº. 46) que la enumeración con-
10 tenida en dicho cuerpo legal es puramente enunciativa y no
limitativa, haciéndola extensiva incluso a los descubrimien-
tos de tipo científico (Artº. 47).

El Decreto de 26 de Diciembre de 1947, recogiendo
la Orden de 18 de Noviembre de 1935, confirma el criterio
15 legal de que también serán patentables los instrumentos, ob-
jetos, o partes de los mismos, que aporten a la función a
que son destinados, un beneficio o efecto nuevo, y en defi-
nitiva que constituyan una mejora sustancial sobre lo ante-
riormente conocido.

20 Pues bien, a tenor de lo expuesto, y en base al ar-
ticulado que recoge los conceptos expresados, debe conside-
rarse, que la invención a que se refiere la presente memo-
ria, constituye una novedad industrial, con características
y ventajas que la hacen merecedora del privilegio de explo-
25 tación exclusiva que por ella se solicita, premiando así
los méritos de quien aporta a la industria del país una me-
jora efectiva y precisamente comprendida entre las enuncia-
das por la Ley como patentables. (Arts. 46 y 47 en relación
con el 171, en su nueva redacción afectada por la Orden de
30 18 de Noviembre de 1.935).

1 El objeto de la presente invención, tal como se
expresa en el enunciado de esta memoria descriptiva, consis-
te en una base perfeccionada para mochos friegasuelos, cuyo
especial diseño determina considerables ventajas respecto a
5 lo existente hasta ahora en el mercado, esencialmente en el
aspecto de montaje y construcción; por otra parte es posible
cambiar las mechas o bandas destinadas a frotar sobre el -
suelo para su limpieza que son precisamente la parte que -
por su uso puede gastarse, resultando, como es evidente, más
10 económico el cambio de esas mechas o bandas que el cambio
de todo el conjunto.

La base en cuestión está constituida por un cuerpo
cilíndrico de una de cuyas bases emerge una pluralidad de -
brazos radiales coplanarios, en los que se colocan las me-
15 chas o bandas convencionalmente destinadas a frotar sobre el
suelo.

Dichas mechas o bandas están retenidas en los bra-
zos radiales mediante una caperuza determinada por un cuerpo
discoidal provisto de un ala periférica que remata en un re-
20 bordeado dirigido hacia el interior, dicho rebordeado cons-
tituye un diente de retención para los extremos de los brazos
radiales.

El citado cuerpo discoidal presenta un orificio -
central que se enclava en un regresamiento transversal -
25 previsto en el cuerpo cilíndrico del que emergen los brazos
radiales, dicho cuerpo cilíndrico está afectado por un ori-
ficio coaxial que constituye el alojamiento para el extremo
del mango del conjunto.

30 Con objeto de ilustrar convenientemente cuanto he-
mos expuesto, se acompaña a la presente memoria descriptiva

1 y formando parte integrante de ella, una hoja de dibujos en los que de un modo esquemático se ha representado un ejemplo ilustrativo, no limitativo de las posibilidades prácticas de realización.

5 En la figura se representa una vista en perspectiva de conjunto, donde pueden apreciarse los principales componentes de la base.

En relación con la citada figura, referenciamos:
10 1, cuerpo cilíndrico; 2, brazos radiales coplanarios; 3, mechas o bandas; 4, cuerpo discoidal; 5, rebordeado; 6, orificio central; 7, regruessamiento transversal; 8, orificio coaxial; 9, mango y 10, ala periférica.

15 Las mechas o bandas 3 se disponen sobre los brazos radiales 2 emergentes del cuerpo cilíndrico 1 y se retienen mediante el cuerpo discoidal 4, el cual se inmoviliza por su rebordeado 5 que emerge del ala periférica 10 y por su orificio central 6 que se enclava en el regruessamiento transversal 7 del cuerpo cilíndrico 1.

20 El mango 9 del conjunto aloja su extremo inferior en el orificio coaxial 8 practicado en el cuerpo cilíndrico 1, determinando un mocho de aspecto convencional pero con la ventaja de permitir la sustitución de las mechas o bandas 3 cuando están gastadas, conservando el resto de las piezas que componen el conjunto.

25

1 Hecha la descripción a que se refiere la memoria
que antecede, es preciso insistir en que los detalles de
realización de la idea expuesta, pueden variar, es decir,
que pueden sufrir pequeñas alteraciones, basadas siempre
5 en los principios fundamentales de la idea, que son en esen-
cia los que quedan reflejados en los párrafos de la descrip-
ción hecha. En efecto, el Artículo 48 del Estatuto vigente
sobre Propiedad Industrial, establece como no patentables,
en su apartado tercero, "los cambios de forma, dimensiones,
10 proporciones y materias de un objeto ya patentado" fijando
así el criterio del legislador en el sentido de que paten-
tada una idea que pueda dar lugar a una realidad práctica
e industrializable, nadie podrá apoyarse en ella para, a
pretexto de haber introducido ligeras modificaciones, pre-
15 sentarla como nueva y propia.

Este principio, en cuanto al alcance de la protec-
ción del objeto patentado se refiere, se halla confirmado
por numerosas Sentencias del Tribunal Supremo, y entre -
ellas, como más terminantes, en las de fechas 16 de octubre
20 de 1954, 23 de enero de 1959, 20 de marzo de 1964 y otras.

Establecido el concepto expresado, en cuanto a la
amplitud que debe darse a la protección solicitada, se re-
dacta a continuación la Nota de Reivindicaciones, de acuer-
do con lo que se establece en el último párrafo del apar-
25 tado tercero del Artículo 100 de la Ley, sintetizando así
las novedades que se desean reivindicar:

NOTA DE REIVINDICACIONES

En resumen, el privilegio de explotación exclusi-
va que se solicita, recaerá sobre las reivindicaciones si-
30 guientes:

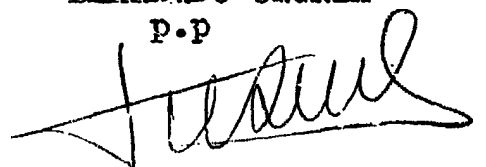
1 1ª.- "BASE PERFECCIONADA PARA MOCHOS FRIEGASUELOS"
caracterizada esencialmente porque está constituida por un
cuerpo cilíndrico de una de cuyas bases emerge una plurali-
dad de brazos radiales coplanarios en los que se disponen
5 las mechas o bandas convencionalmente destinadas a frotar
el suelo, estando dichas mechas o bandas retenidas mediante
una caperuza determinada por un cuerpo discoidal provisto
de un ala periférica que remata en un rebordeado dirigido
hacia el interior, constituyendo dicho rebordeado un diente
10 de retención para los extremos de los brazos radiales, con
la particularidad de que dicho cuerpo discoidal presenta un
orificio central que se enclava en un regruesamiento trans-
versal previsto en el cuerpo cilíndrico del que emergen los
brazos radiales, estando el citado cuerpo cilíndrico afec-
15 tado por un orificio ccaxial que constituye alojamiento para
el extremo del mango del conjunto.

2ª.- Se reivindica por último como objeto sobre
el que ha de recaer el Modelo de Utilidad que se solicita:
"BASE PERFECCIONADA PARA MOCHOS FRIEGASUELOS".

20 Todo conforme queda descrito y reivindicado en la
presente memoria descriptiva que consta de seis páginas me-
canografiadas y dibujos adjuntos.

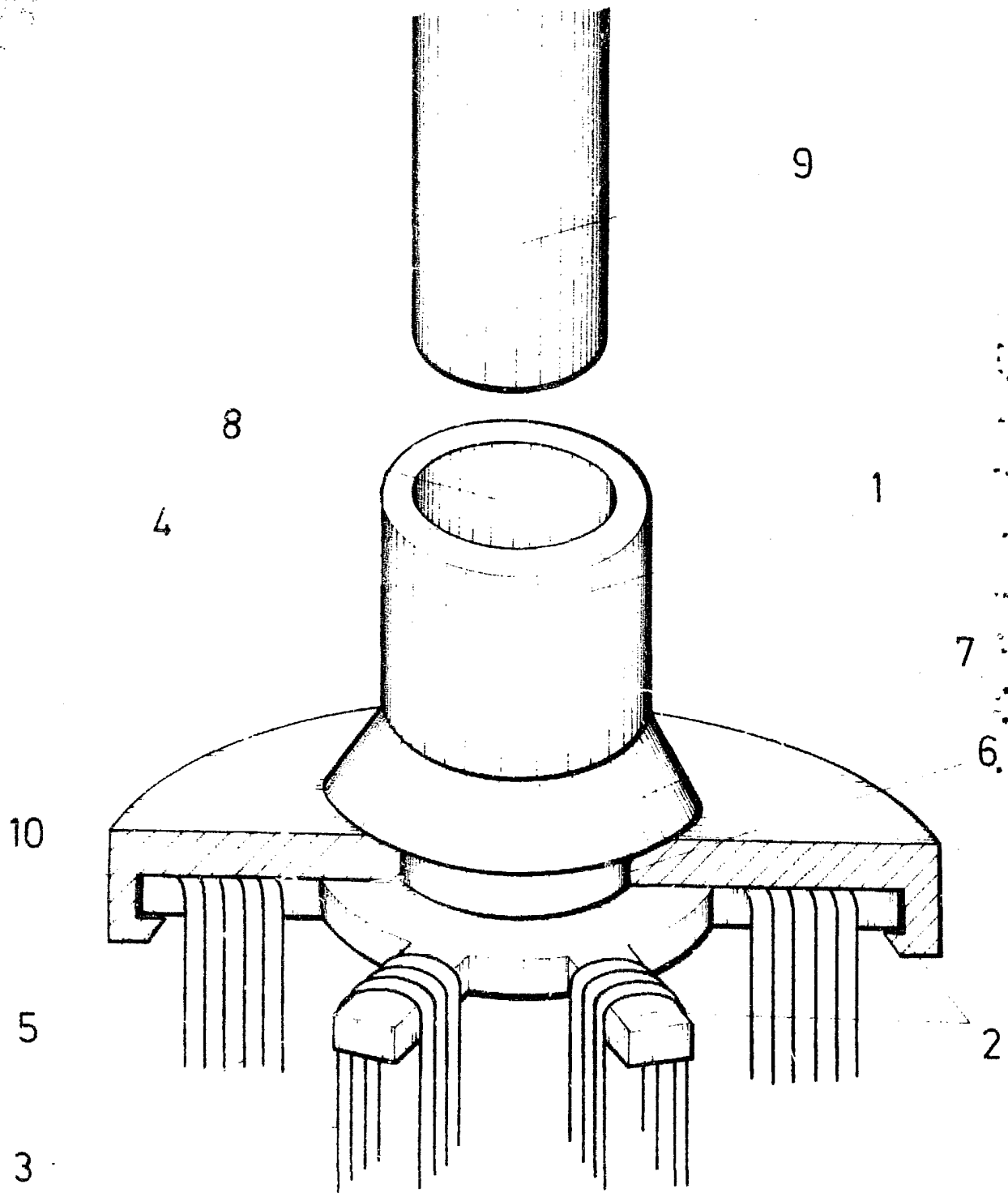
Madrid, 3 Febrero 1.981
BERNARDO UNGRIA

P.P



25

30



ESCALA VARIABLE

Madrid, 3 de Febrero de 19 81

BERNARDO UNGRIA

p. p.