

ne d'après les études de l'Etat sur le...

de l'Etat sur le...

de l'Etat sur le...

de l'Etat sur le...

de l'Etat sur le...

de l'Etat sur le...

de l'Etat sur le...

de l'Etat sur le...

de l'Etat sur le...

de l'Etat sur le...

de l'Etat sur le...

de l'Etat sur le...

de l'Etat sur le...

de l'Etat sur le...

de l'Etat sur le...

de l'Etat sur le...

de l'Etat sur le...

de l'Etat sur le...

de l'Etat sur le...

de l'Etat sur le...

de l'Etat sur le...

de l'Etat sur le...

de l'Etat sur le...

de l'Etat sur le...

de l'Etat sur le...

255930



255930



Lo que se describe el mundo y su placa de características.

La figura 4 representa en planta el sistema de enclavamiento de posiciones.

20 La figura 5 muestra en planta uno de los elementos básicos de que consta el conmutador.

Por último, la figura 6 es una vista lateral del aparato montado con tres pisos.

25 Haciendo referencia a la numeración convencional dada en los planos, a continuación se describe la construcción y características del objeto industrial protegido por esta patente de invención.

30 Consta de una carcasa cerrada por una tapa sobre la que va la placa de características (fig. 5) sobre la que está dispuesto el mundo de accionamiento (fig. 1), fabricado de cualquier material aislante idóneo, cuyo interior troquelado adopta forma cónica ramificada para encaje de la rueda (fig. 3) de articulación sujeta al eje (2) de sección cuadrada del conmutador, por medio de un tornillo pri-  
40 mario que, al rosar en su extremo, inmoviliza igualmente el mundo de accionamiento.

55 Inmediatamente debajo de la tapa de características va dispuesto el sistema de enclavamiento de posiciones (fig. 4 y 6), el cual es solidario al eje del conmutador y consta de 4, 6, 8 ó 12 posiciones. En él quedan alojadas dos roldanas y éstas a su vez en un soporte, siendo obligado este conjunto por unos muelles montados en  
40 otro soporte y guiados por el mismo eje de la roldana, cuyos muelles fijan la posición en el interior de las muescas o entalladuras de la estrella fijadora de posiciones.

Debajo del descrito sistema de enclavamiento, quedan montados en disposición vertical los pisos o elementos de los cuales, en número variable, consta el conmutador. Cada uno de estos pisos cons-  
45 ta de un soporte (1) de material aislante, troquelado formando una

- 3 -  
255930<sup>20</sup>



disposición de muescas y ranuras donde quedan alojados unos contac-  
tos fijos (3) encajados en ellas, y otros contactos móviles (5) impul-  
sados por los muelles (4) contra los fijos. Estos contactos móviles  
50 van montados en correspondientes piezas (5) dobles de sendas ruedecitas  
(6) deslizando dichas piezas en el interior de las ranuras (7)  
del soporte.

Las citadas ruedecitas se apoyan en virtud de la presión ejerci-  
da por los muelles, sobre un cilindro o rodillo (8) en cuya superfi-  
55 cie van practicadas varias muescas longitudinales de sección semicir-  
cular, yendo tal rodillo montado sobre el eje o cuadrillo (9), por  
lo que al girar éste se hace deslizar las ruedecitas por la superfi-  
cie del cilindro o que éstas se introduzcan en las muescas originán-  
dose un movimiento de levas que obliga a la pieza (5) a elevar o des-  
60 cender los contactos móviles sobre las fijas produciendo la apertura  
o cierre del circuito eléctrico.

Como podrá deducirse de la exposición que acaba de hacerse con  
respecto a la construcción y funcionamiento del aparato, puesto que  
el número de pisos y muescas puede ser variable dentro de su esencia-  
65 lidad, con el presente conmutador se puede realizar un sinúmero de  
combinaciones, al conexionar adecuadamente los paquetes de pisos que  
seorman, consiguiéndose la combinación eléctrica que se desee en ca-  
da caso.

Los citados pisos o soportes actúan en el montaje del aparato,  
70 a la vez de tope al anterior y de medio de fijación sin ningún tor-  
nillo de sujeción, colocándose al final un elemento o piso anexo,  
con lo cual se termina la serie de pisos montado en un mismo aparato.

Descrito y representado el objeto industrial de esta memoria,  
se declara de propia invención y como no practicado ni divulgado en  
75 España, haciéndose la expresa salvedad de que el caso de realización  
en la práctica que queda expuesto, podrá ser objeto de alteración en  
detalles accidentales de forma, tamaño y dimensiones, así como los

255930



80

naturales en los casos en su fabricación, sin que por ello se modifique o desvirtúe la especificidad que caracteriza y distingue a esta invención.

RECLAMO

La presente patente de invención que, por veinte años, se solicita para España y sus Colonias, ha de tener sobre las siguientes reivindicaciones:

85

1ª.- REIVINDICACION PRIMERA DEL DISPOSITIVO DE ENCLAVAMIENTO DE LAS RUEDAS DENTADAS, que se caracteriza porque el dispositivo de enclavamiento es solidario al eje del aparato y consta de un número variable de posiciones; yendo alojadas en el mismo dos roldanas montadas en un soporte cuyo conjunto es obligado por unos muelles montados sobre otro soporte siendo guiados éstos por el mismo eje de la roldana, fijando a su vez estos muelles la posición en el interior de las muescas de una rueda dentada en forma de estrella.

90

2ª.- REIVINDICACION SEGUNDA DEL DISPOSITIVO DE ENCLAVAMIENTO DE LAS RUEDAS DENTADAS, según la reivindicación anterior que se caracteriza porque debajo del dispositivo de enclavamiento citado en la reivindicación primera, y montados sobre el mismo eje del aparato, queda dispuesta una serie vertical de "trisos", en número variable; hallándose constituidos cada uno de tales elementos por un soporte de material aislante troquelado con muescas y ranuras para alojamiento de unos contactos fijos y otros móviles montados en unas piezas dotadas de movimientos de elevación y descenso por el interior de unas ranuras practicadas en el soporte, yendo provistos además los citados piezas móviles de correspondientes ruedecitas en sus extremos.

95

100

105

3ª.- REIVINDICACION TERCERA DEL DISPOSITIVO DE ENCLAVAMIENTO DE LAS RUEDAS DENTADAS, según las reivindicaciones anteriores que se caracterizan porque las ruedecitas citadas en la reivindicación segunda, en virtud de la impulsión ejercida por los muelles, presionan



255930



140 Este contiene un original en los términos generales de la  
orden de seis kilos escritos y firmado por un el actor y una copia  
de cinco por la secretaria.

Madrid, 20 Febrero 1.950

D. . .,

*[Handwritten signature]*

# Angel Ponzán Cabelas

## Uffonso Ponzán Cabelas

FIG. 1

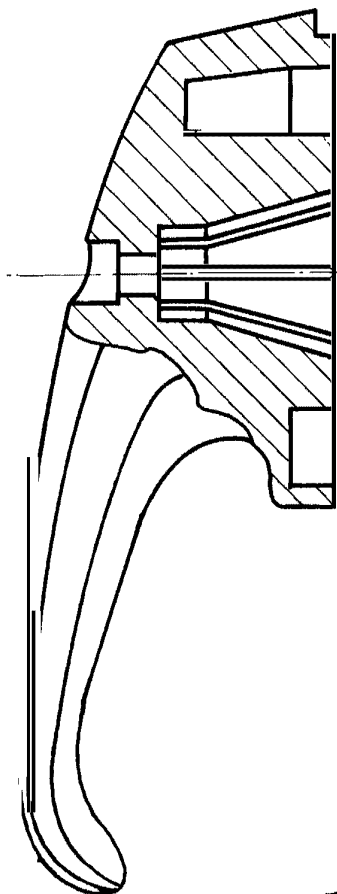


FIG. 2

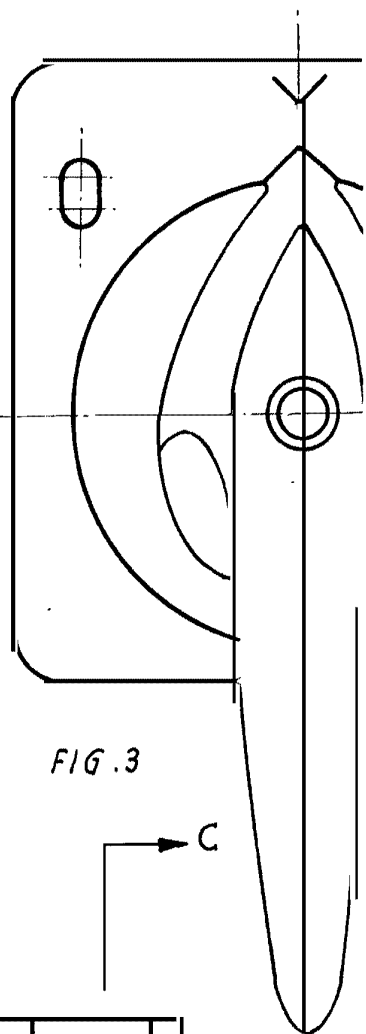
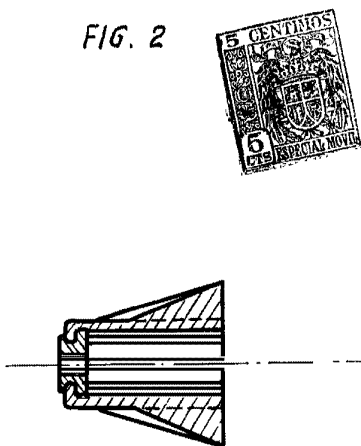
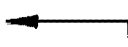


FIG. 3

A



C

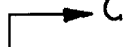
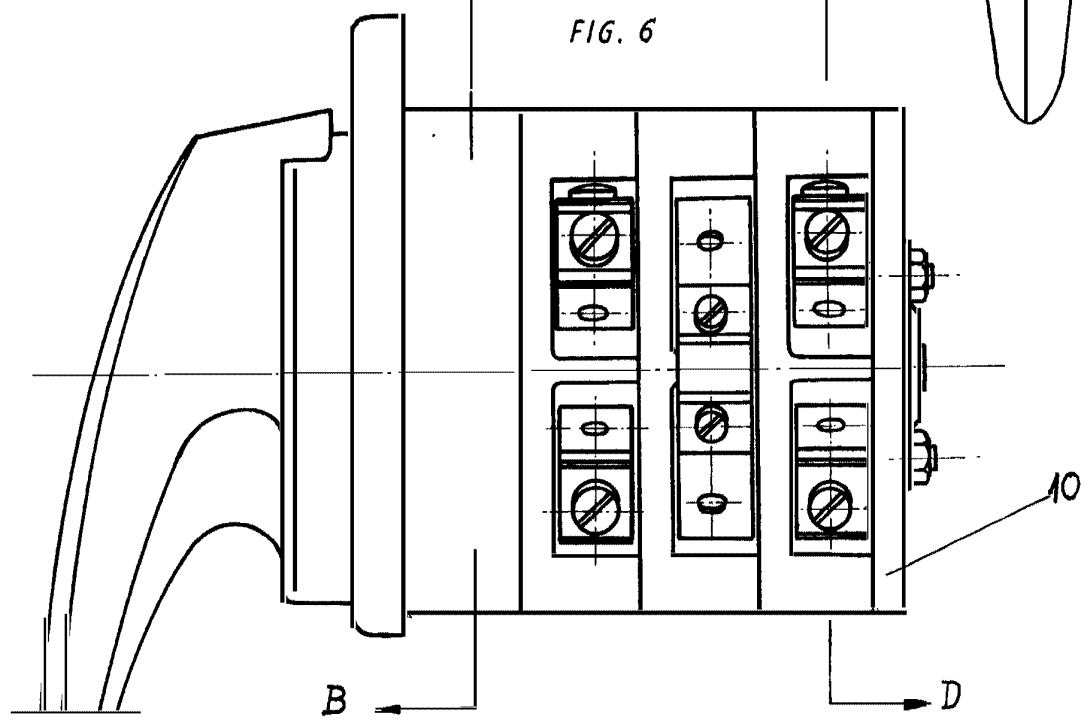


FIG. 6



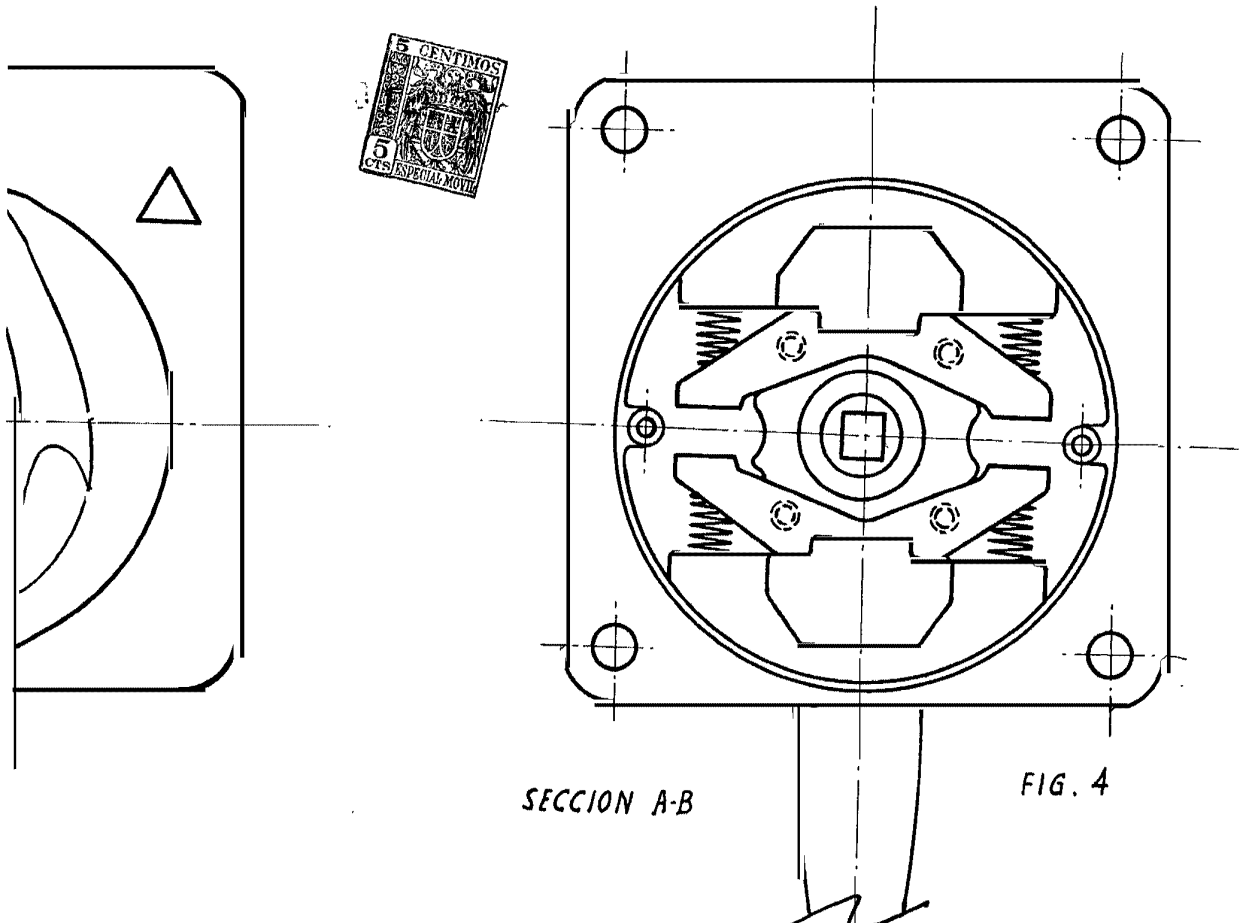
B

D

10

255930

Hoja única



SECCION A-B

FIG. 4

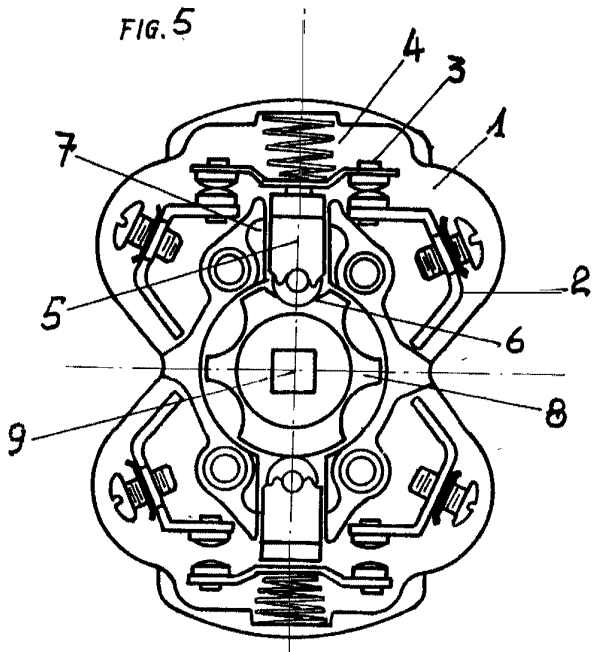


FIG. 5

SECCION C-D

Escala Variable  
Madrid 20...  
P.A.