

25 59 13
FECHA DE PRESENTACION
2 FEB. 1981

Y



ESPAÑA

MODELO DE UTILIDAD

1 JUN. 1981

| | | |
|-----------------|----------|---------|
| 30 PRIORIDADES: | 32 FECHA | 33 PAIS |
| 31 NUMERO | | |

| | |
|------------------------|--|
| 47 FECHA DE PUBLICIDAD | 51 CLASIFICACION INTERNACIONAL Int. Cl. H01Q 1/00 |
|------------------------|--|

54 TITULO DE LA INVENCIÓN

CONEXION DISCONTINUA, A TRAVES DE CRISTAL, PARA ANTENAS EXTERIORES

71 SOLICITANTE (S)

D. Enrique y Vicente Gasulla Solé

DOMICILIO DEL SOLICITANTE

BARCELONA - Córcega, 395

72 INVENTOR (ES)

73 TITULAR (ES)

74 REPRESENTANTE

FRANCISCO JAVIER PLAZA 281 X

1 La presente solicitud tiene por objeto una conexión discon-
tinua, a través de cristal, para antenas exteriores, conexión que resul-
ta de especial aplicación a los vehículos automóviles y demás recintos
cerrados, total o particularmente, mediante paramentos de cristal o -
5 similar para conducir la señal captada por las antenas exteriores se -
utilizan normalmente conexiones continuas en forma de hilo conductor
o similar, conexiones que se introducen al interior de los vehículos o
recintos mediante perforaciones al efecto practicadas o bien aprove-
chando, con mayor o menor dificultad, aberturas de puertas o ventanas.

10 La conducción objeto de la presente solicitud se caracteriza
precisamente por su carácter discontinuo, es decir, por efectuarse la
transmisión de la señal sin mantener una conexión continuada, de forma
que es esta señal la que se salta sin conducción alguna en particular,
aprovechando las propiedades que al efecto presentan los cristales de
15 separación, parabrisas y similares.

De modo esquemático puede concretarse que la conexión dis-
continua cuya protección se solicita se establece a base de proporcio-
nar a una antena exterior de cualquier tipo, un remate inferior consti-
tuido por un elemento metálico dotado de superficie plana para su ade-
20 cuada adaptación a la cara exterior de un cristal de grueso convencio-
nal, siendo en la otra cara del cristal y enfrentado a dicho elemento
exterior que se sitúa otro elemento interior coincidente, también me-
tálico, del que deriva ya la conexión continua normal que conducirá -
la señal recibida al correspondiente receptor.

25 Eliminandose toda perforación del cristal, la conexión es -

1 discontinua, en tanto la antena exterior no queda conectada con el -
circuito interior de modo directo por el elemento conductor alguno, -
saltando la señal a través del cristal desde un terminal plano al otro.
Este paso resulta eficaz, sin perdida sensible del rendimiento de la -
5 señal siempre y cuando se interpongan cristales de grueso normal, como
los empleados en los vehículos automoviles y se situen los terminales
metálicos enfrentados adecuadamente entre sí, con una superficie pla-
na activa mínima, y a distancia relativa de cualquier otro elemento -
metálico perturbador.

10 Si bien la simplicidad del dispositivo de conexión propues-
to es evidente, se incluyen en las figuras 1 y 2 de la hoja de dibujos
adjunta unos esquemas que facilitan su comprensión.

De acuerdo con lo esquematizado en la figura 1, la conexión
se caracteriza porque, como remate inferior de una antena exterior -10-
15 se situa un elemento metálico -11- de base plana para su adaptación a
la cara exterior del cristal -12-. Enfrentado con el elemento metálico
exterior -11- que es el conectado con la antena -10-, se situa en la -
otra cara interior del cristal -12- un segundo elemento metálico -13-
en posición coincidente con el exterior -11-, siendo de este elemento
20 interior metálico -13- que derivará la conexión -14- que conducirá la
señal al correspondiente aparato receptor convencional. Por tanto, esta
señal captada por la antena -10- conectada con el elemento metálico -
exterior -11-, pasará a través del cristal -12- para saltar al elemento
metálico interior enfrentado -13- y derivar luego normalmente, sin so-
25 lución de continuidad, al receptor de destino.

1 La conexión esquematizada admitirá todo tipo de realizacio-
nes y aplicaciones prácticas, siendo un ejemplo simple de estas la que
sin caracter limitativo se representa en la figura 2, con la antena ex-
terior -10- que puede ser rígida, flexible, extensible, compleja, etc.,
5 conectada a un núcleo conductor -16- enlazado con el elemento metálico
exterior -11- aplicado contra el cristal -12-, estando recubiertos es-
tos elementos por una envolvente -15- de cualquier material, preferente-
mente aislante y protector.

10 Análogamente, el elemento metálico interior -13- puede estar
recubierto por una envolvente -17- de material protector o aislante, a
través de la cual se producirá la penetración, en cualquier punto -18-
y mediante cualquier elemento interpuesto, de la conducción -14- que -
llegará hasta el receptor.

15 La fijación de los elementos metálicos -11 y 13- contra el
cristal -12- podrá efectuarse mediante adhesivo de tipo idóneo de cual-
quier clase o naturaleza. Igualmente podrán emplearse ventosas, imanes
u otros medios de fijación que aseguren la posición de tales elementos
metálicos y su constante enfrentamiento.

20 Como queda indicado, la conexión discontinua expuesta será
de especial aplicación al caso de antenas receptoras de vehículos auto-
móviles, permitiendo la instalación de estas antenas exteriores sobre
un cristal anterior, posterior o lateral, sin perforación alguna y en
el punto que se estime más idóneo, en especial para situar tales ante-
nas exteriores fuera del alcance fácil de terceros. No obstante, será
25 la conexión referida aplicable a todo caso de cerramiento con vidrio

1 cristal o similares, en los que convenga instalar una antena exterior
sin practicar perforación alguna, tanto si esta es receptora como emi-
sora.

5 La conexión objeto de la presente solicitud admitirá toda -
clase de variantes de realización y el empleo de medios auxiliares o
complementarios de todo tipo, etc., en tanto se mantengan las caracte-
rísticas esenciales que la definen.

N O T A

10 En resumen, la presente solicitud recaerá sobre las siguien-
tes:

15

20

25

REIVINDICACIONES

1
5
10
1. - Conexión discontinua, a través de cristal para antenas exteriores, caracterizada porque como remate inferior y terminal de la antena exterior se dispone un elemento metálico dotado de superficie plana / de adaptación a la cara exterior de un cristal de cierre, enfrentándose a este elemento metálico exterior otro elemento metálico con cara plana aplicada contra la superficie interior del cristal y en posición coincidente con la del elemento metálico exterior, sin conexión directa entre ambos elementos metálicos, siendo del elemento metálico interior que derivará la conexión continua que enlazará con el oportuno aparato situado en el interior del recinto.

2. - CONEXION DISCONTINUA, A TRAVES DE CRISTAL, PARA ANTENAS EXTERIORES.

15
Según se describe en la presente memoria descriptiva que -
consta de cinco hojas escritas a máquina por una sola de sus caras y dibujos.

Madrid, 2 FEB. 1981

Francisco Javier Plaza
P. P.

20

25

2 2 4 1 0 8 1

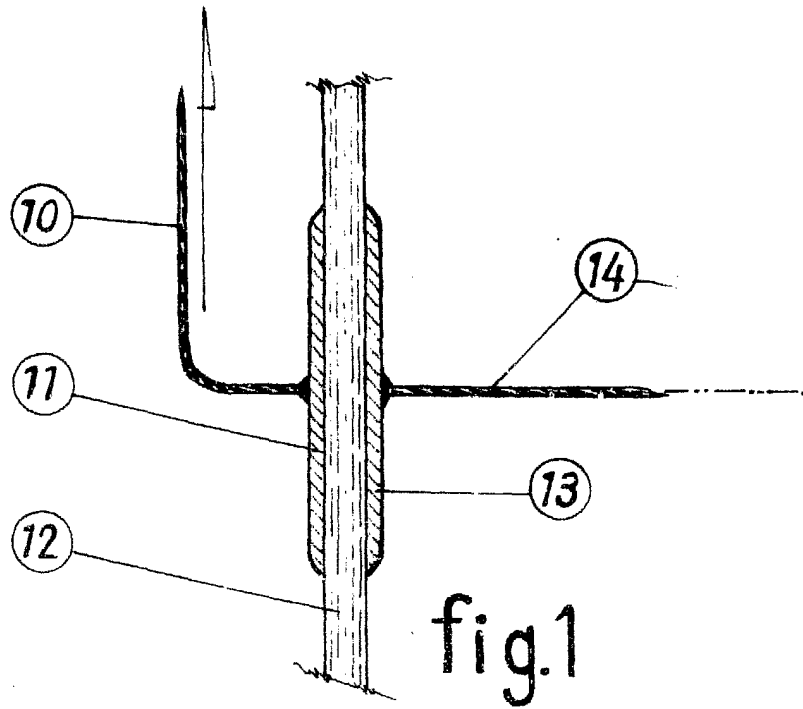


fig.1

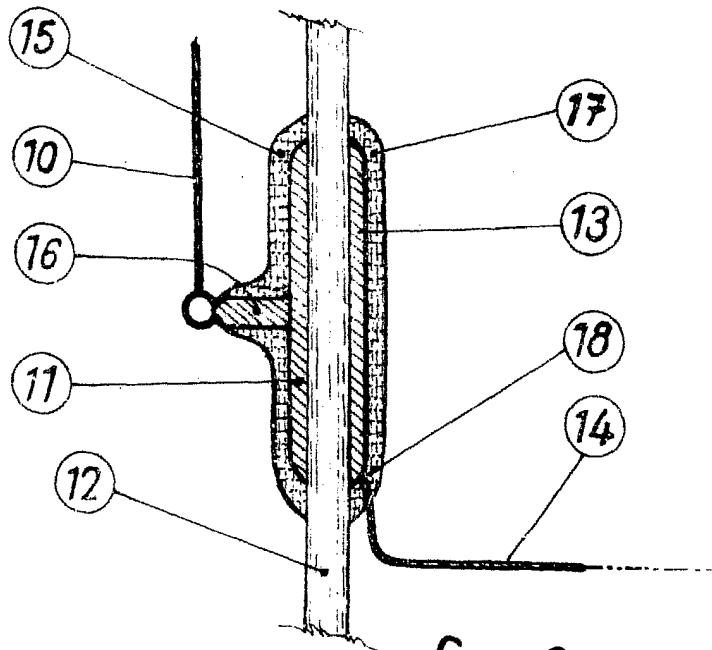


fig.2

2 FEB. 1981

ESCALA VARIABLE

Francisco Javier Plaza
P. P.