

255887



MEMORIA DESCRIPTIVA

que se acompaña a la solicitud de

UNA PATENTE DE INTRODUCCION

a favor de D. Florencio BUIAR, de nacionalidad española, residente en MEXICO (Guipúzcoa),

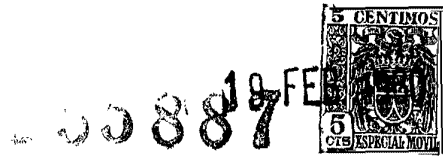
por:

"LEYENDA CUSTODIA POR NOVELLOS"

.....

La presente Memoria se refiere, como su enunciado indica, a una pequeña máquina de sencilla construcción para cortar chapa metálica rápida y eficientemente, utilizable en fines diversos y especialmente en ferreterías, talleres de carroceros, departamentos de manutención de lanchas y otros similares.

La máquina máquina consiste esencialmente en un cuerpo soporte de fundición, provisto de medios para su fijación inamovible a una mesa, en el que se estable-



10 de una manivela que acciona mediante un engranaje dos  
 ejes, giratorios en sentidos opuestos, en cuyos extre-  
 mos de trabajo quedan convenientemente montados un ele-  
 mento cónico y una rueda estrñida de arrastre respecti-  
 vamente, en contacto tangencial, entre las cuales se  
 15 realiza el corte rápido y preciso de chapas de hasta  
 1.5 m. En la máquina se ha previsto un dispositivo pa-  
 ra guiar la chapa con objeto de producir un corte uni-  
 forme hasta un máximo de 50 mm. de profundidad.

20 Son numerosas las ventajas que la utilización  
 de la citada máquina reporta en la práctica, pudiéndose  
 citar, aparte de las ya mencionadas, las siguientes: a)  
 permite prescindir de las tijeras y herramientas costan-  
 tes comunes, de resultados defectuosos; b) su disposi-  
 tivo de guía es ajustable a voluntad; c) las ruedas con-  
 25 tantes no necesitan afilado y son de duración práctica-  
 mente indefinida; d) no necesita de cuidados especiales,  
 exceso su engrase; e) todos sus órganos son reempla-  
 zables.

30 Otros notables beneficios podrán deducirse de  
 la descripción detallada que se hará a continuación con  
 referencia a los planos que se acompañan en los cuales  
 se representa, a simple título de ejemplo, no limitati-  
 vo, una forma preferente de realización, susceptible de  
 todas aquellas modificaciones de detalle que no supongan  
 35 una alteración fundamental de sus características esen-  
 ciales.

En dichos dibujos:

40 La fig. 1, (única) ilustra la máquina en una  
 vista de perspectiva y conjunto, pudiéndose distinguir  
 claramente sus diferentes partes y elementos intgran-  
 tes y su disposición combinada.

255887



Según el detalle de ejecución representado, la máquina cortadora reconstruida está integrada por un cuerpo (1) soporte general del sistema, de una sola pieza en el que se disponen horizontales y en planos paralelos superpuestos dos ejes (2-5) de los cuales el inferior es solidario de una manivela (4) y de un piñón (5) que engrana con otro piñón (6) fijo al eje superior.

Este eje superior (2) tiene montado en su extremidad libre un cono cortador (7) que hace cisalla con un cilindro de arrastre (8) de banda estriada. Ambos elementos, cono y cilindro de arrastre, se disponen tangencialmente y giran por efecto del engrane (5-6) en sentidos opuestos, quedando asegurados en su correcta posición por medio de unas tuercas (9) roscadas a los terminales de sus ejes respectivos.

Entre los elementos cortadores citados se establece una ranura o espacio libre (10) en la que actúa una guía o escuadra (11) de posición regulable a voluntad por un tornillo (12).

El cuerpo soporte (1) está provisto de una base en ángulo diedro de 90° (13) que tiene practicados en ambos planos unos orificios (14) para la fijación de la máquina al banco de trabajo.

La forma, dimensiones y materiales podrán ser variables y en general cuanto sea accesorio y secundario, siempre que no altere, cambie o modifique la esencialidad del objeto que se describe.

Los términos en que queda redactada esta Memoria son ciertos y fiel reflejo del objeto descrito, debiéndose tomar con carácter amplio y nunca en forma limitativa.

19 FEB



255887

W O R L D

La PATENTE DE INVENCIÓN que se solicita recaerá sobre las particularidades características de las siguientes reivindicaciones:

75 1ª.- Máquina cortadora por rodillos, caracterizada por comprender un cuerpo soporte en el que se establecen horizontales y paralelos entre sí dos ejes de los cuales el superior es solidario de una manivela y de un piñón que engrana con otro piñón fijo al eje superior.

80 2ª.- Máquina cortadora según la reivindicación primera, caracterizada porque el eje superior tiene montado en su extremidad libre un cono cortador, en tanto que el eje inferior tiene montado correspondientemente un cilindro de arrastre de banda estriada, disponiéndose ambos elementos tangencialmente y sujetos convenientemente a sus respectivos ejes para lograr que realicen sus giros en sentido inverso merced al engrane mencionado, quedando asegurados en posición por unas tuercas roscadas a los terminales de los correspondientes ejes.



255887

95 3ª.- Máquina cortadora según las reivindicaciones anteriores, caracterizada porque entre los medios cortadores se establece un espacio ranural libre en el que actúa una guía a escuadra de posición regulable a voluntad.

100 4ª.- Máquina cortadora conforme a las reivindicaciones que anteceden, caracterizada porque el cuerpo soporte está provisto de una base en ángulo diedro recto con orificios en los dos planos para la fijación del conjunto al banco de trabajo.

5ª.- "MÁQUINA CORTADORA POR RODILLOS".

-----

Todo según queda expuesto en la precedente memoria que consta de cinco hojas foliadas y mecanografiadas por una sola cara y hoja de dibujos que a la misma se acompaña.

Madrid, 19 de Febrero de 1960

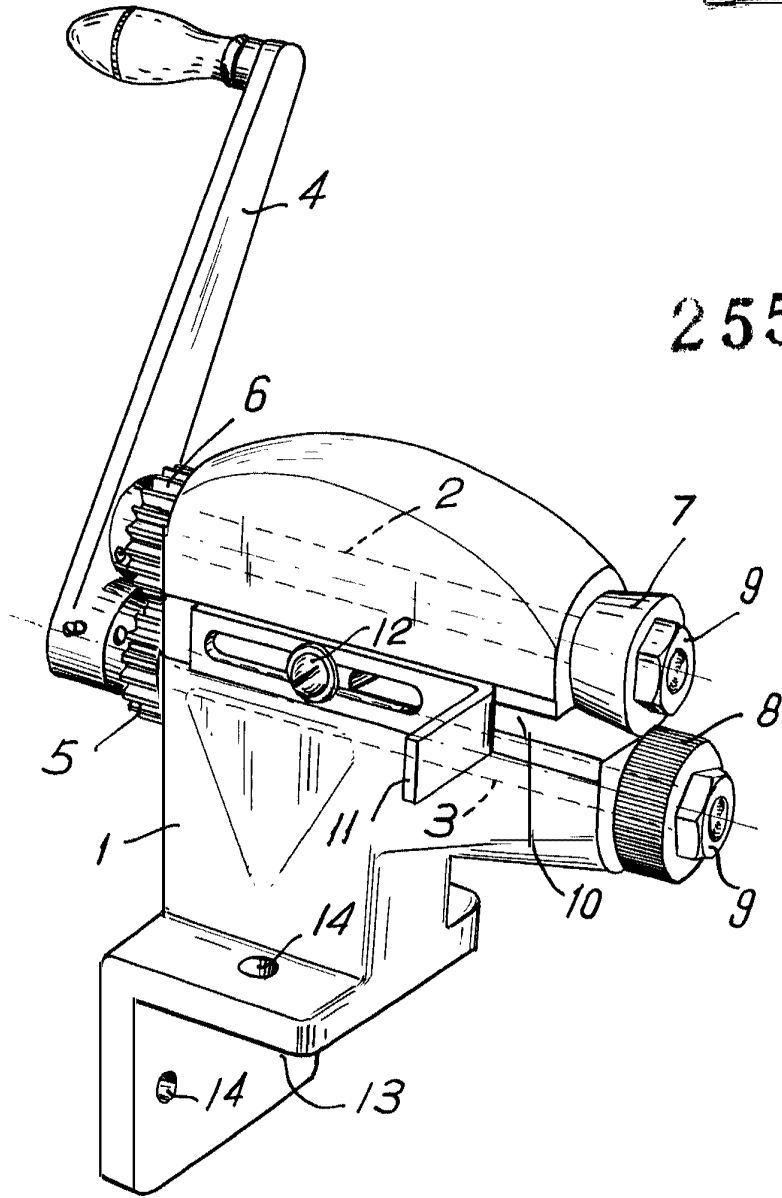
Por autorización del interesado.

*Modesto Polo*  
AA *[Signature]*

*[Signature]*



255887



Madrid. 19 FEB 1960

*Escuela de Ingenieros*  
*de Madrid*  
*Aranceta*

ESCALA VARIABLE.