

255885

255885

- 1 -

MEMORIA DESCRIPTIVA

que se acompaña

a la solicitud de

una PATENTE DE INTRODUCCION, por Diez años en España,
a favor de DOÑA PILAR MORA REY, de nacionalidad espa-
ñola, residente en MADRID, calle Imperial, 2,

por:

"PERFECCIONAMIENTOS EN LOS FICHEROS Y EN LOS FICHEROS
PERFORADOS PARA SU SELECCION"



255885

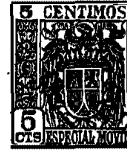
5 En la presente Memoria se describe un nuevo modelo de fichero totalmente distinto a los conocidos ordinariamente, ya que en él no es preciso tener las fichas colocadas con un cierto orden, bien sea alfabético, numérico o por materias u otra clasificación, ni una vez consultada la ficha que interese volverla a colocar en el sitio exacto de donde se extrajo.

10 El fichero en sí, consta de unas láminas de cierta rigidez, y de un tamaño ligeramente superior al de las fichas a almacenar, estando dichas láminas unidas entre sí mediante unas varillas a especie de guarda-distancias colocadas en los costados y en la parte correspondiente al fondo, dejando totalmente libre la parte superior.

15 Las fichas van perforadas, preferentemente por sus cantos superior e inferior, y de acuerdo con la clave preestablecida de tal manera que obedezcan a la citada clave, la cual se ha establecido tomando como base cualquiera de las que se usan normalmente, ya sea por materias, numérica, autores, o también por orden alfabético, etc. asignando a cada perforación o ranura una determinada letra del alfabeto, o una determinada materia, con lo que para 20 sacar la ficha correspondiente a un determinado asunto, basta introducir por la ranura identificada con el mismo, una o más de las agujas de que va provisto el fichero, y darle la vuelta a éste en un volteo o giro a 180°, con lo cual la ficha o fichas correspondientes se saldrán de entre las demás del orden de 5 a 7 mm., ya 25 que las agujas han sido introducidas por las perforaciones alargadas que según la clave preestablecida coinciden con el asunto en cuestión mientras que las demás fichas permanecen inmóviles ya que en ellas las agujas pasan por unas perforaciones redondas o taladros que impiden su deslizamiento.

30 Las perforaciones se efectúan preferentemente en los bordes

255885



superior e inferior de la ficha con lo que no se disminuye el espacio útil para referenciar los datos que se deséen. Una vez anotados los datos pertinentes en la ficha, hay que proceder a practicar la ranura que la caracteriza, lo cual se efectúa con ayuda
35 de un perforador de mano similar a las conocidas máquinas de grapar, y precisamente en el lugar que indique la clave.

El fichero que se describe, equipado con fichas perforadas, no exige orden determinado de las fichas guardadas, ni numérico ni alfabético. De este modo se evita la necesidad de colocar las
40 fichas otra vez en su mismo lugar, lo que hace perder tanto tiempo y asimismo errores en la clasificación.

Todas las características importantes según las cuales se deba buscar en el futuro, deben ser sentadas en una clave convenida, y lo mas sencillo, por numeración de los distintos conceptos.

45 Los números de orden así obtenidos pueden servir ya inmediatamente como clave para la caracterización mecánica de las características en las filas de perforaciones.

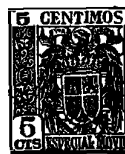
La forma y tipo de la clave a aplicar, depende en cada caso de los problemas que se traten de resolver.

50 Como dato aproximado del rendimiento del fichero objeto de la presente Memoria, se puede indicar la posibilidad de perforar y mover unas mil fichas por hora.

Para mejor comprensión de todo cuanto antecede, se acompaña una hoja de planos en los que se representa esquemáticamente y a
55 título de ejemplo no limitativo una realización práctica del fichero selector para fichas perforadas que a continuación y con referencia a los mismos se describe detalladamente.

En la figura 1ª queda representada una vista frontal en perspectiva.

60 En la figura 2ª muestra el aspecto de una ficha sin identifi-



255885

car, es decir sin usar, y

La figura 3ª indica como es una ficha ya clasificada, o sea con las perforaciones que la identifican.

65 En la figura 1ª, -1- son las láminas resistentes que conforman el fichero con sus esquinas redondeadas para facilitar el volteo, las cuales van unidas entre sí mediante los pasadores -2- que forman una especie de caja en cuyo interior se alojan las fichas. Con -3- se señala una aguja clasificadora.

70 En la figura 2ª, se observa una ficha sin identificar aun, es decir, una ficha a la que aun no se la ha destinado. Se observan tambien las perforaciones -4- que lleva practicadas la ficha y que han de servir posteriormente para hacer las ranuras correspondientes en lugar y tamaño a la clasificación a que se destine la ficha, siempre de acuerdo con la clave fijada de antemano.

75 En la figura 3ª, se aprecian las ranuras alargadas que se han practicado en una ficha ya destinada a contener unos ciertos datos, estando dichas ranuras practicadas en el lugar apropiado para responder a la clave.

80 Se hace constar que la forma, dimensiones y materiales podrán ser variables.

Hecha la descripción precedente, es preciso añadir que los detalles de realización de la idea expuesta, pueden variar, sin que por ello cambie la esencia de la misma, que es la que se desprende de los párrafos que anteceden y se reivindica en la siguiente

85

NOTA

En resumen: La Patente de Introducción que se solicita, recaerá sobre las reivindicaciones siguientes:

90 1ª.- PERFECCIONAMIENTOS EN LOS FICHEROS Y EN LOS FICHEROS PERFORADOS PARA SU SELECCION, que se caracterizan por comprender un cuerpo formado por unas láminas rígidas de forma rectangular

255885



95 y con sus esquinas redondeadas, unidas para formar una caja mediante varillas laterales e inferiores, de una longitud determinada por el número de fichas a almacenar y siempre con la interposición a intervalos regulares de otras placas semejantes a las frontales, y quedando las láminas o placas rígidas perforadas según dos series de perforaciones en todo semejantes a las realizadas en las mismas fichas a contener.

100 2ª.- PERFECCIONAMIENTOS EN LOS FICHEROS Y EN LOS FICHEROS PERFORADOS PARA SU SELECCION, según la reivindicación anterior, que se caracterizan porque las fichas perforadas, son sometidas a un proceso de rasgado en las inmediaciones de cualquiera de las perforaciones de que estan provistas, mediante aparato especial, precisamente en la perforación correspondiente a la clave asignada, según una ranura que abarca el espacio existente entre dos
105 perforaciones consecutivas en el orden vertical y estar provisto de una serie de agujas de la misma longitud que el fichero y dotadas de una cabeza de retención en una de sus extremidades, que se introducen en cualquiera de las perforaciones y precisamente en aquella que determina la clave.

110 3ª.- PERFECCIONAMIENTOS EN LOS FICHEROS Y EN LOS FICHEROS PERFORADOS PARA SU SELECCION, según las reivindicaciones anteriores, que se caracterizan porque las fichas van perforadas, preferentemente por sus cantos superior e inferior, y de acuerdo con la clave preestablecida de tal manera que obedezcan a la citada
115 clave, la cual se ha establecido tomando como base cualquiera de las que se usan normalmente, ya sea por materias, numérica, autores, o tambien por orden alfabético, etc. asignando a cada perforación o ranura una determinada letra del alfabeto, o una determinada materia, con lo que para sacar la ficha correspondiente a un determinado asunto, basta introducir por la ranura identificada con
120

255885



125 el mismo, una o mas de las agujas de que va provisto el fichero,
y darle la vuelta a éste en un volteo o giro a 180º, con lo cual
la ficha o fichas correspondientes se saldran de entre las demas
del orden de 5 a 7 mm., ya que las agujas han sido introducidas
por las perforaciones alargadas que según la clave preestablecida
coincida con el asunto en cuestión mientras que las demas fichas
permanecen inmóviles ya que en ellas las agujas pasan por unas
perforaciones redondas o taladros que impiden su deslizamiento.

130 4ª.- PERFECCIONAMIENTOS EN LOS FICHEROS Y EN LOS FICHEROS
PERFORADOS PARA SU SELECCION, según las reivindicaciones anterior-
res, que se caracterizan por la existencia de una tapa amovible
en el frente del conjunto, precisamente a una distancia del mis-
mo igual a la altura de las cabezas de las agujas selectoras,
pudiendo ser retirada o inmovilizada esta tapa por el simple
135 apriete de unas tueroas caladas sobre unos espárragos abarcados
por ranuras abiertas de la misma tapa.

5ª.- "PERFECCIONAMIENTOS EN LOS FICHEROS Y EN LOS FICHEROS
PERFORADOS PARA SU SELECCION".

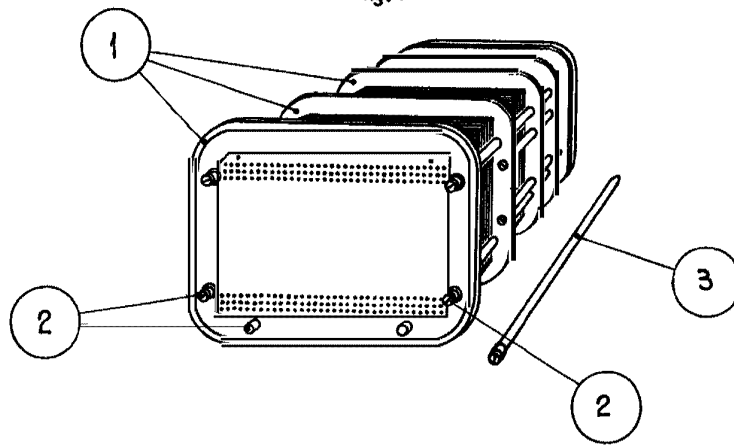
140 Todo ello tal y como se describe en la presente memoria que
consta de seis páginas escritas a máquina y dibujos que se acom-
pañan.

Madrid, 18 de Febrero de 1.960.

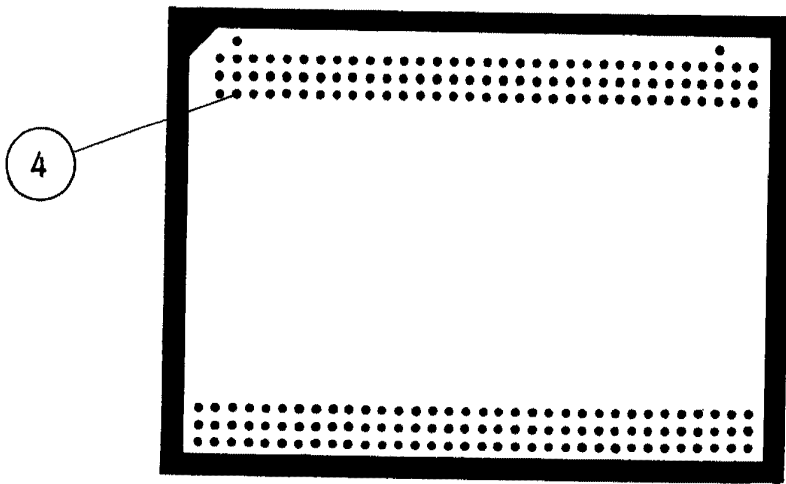
JOSE LAHIDALGA,

25588E

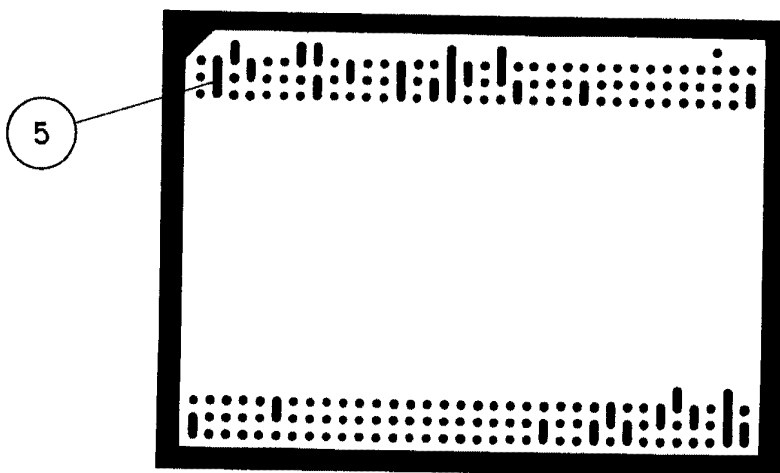
Fíg.1



Fíg.2



Fíg.3



Madrid, 18 de Febrero de 1.960.

JOSE LAHIDALGA,

Escala variable.