

25 5875

MEMORIA DESCRIPTIVA

que se acompaña a

la solicitud de una

PATENTE DE INTRODUCCION, por diez años en ESPAÑA, a favor de
DON LUIS RUIX CIVERA, de nacionalidad española, con residen-
cia en PUEBLA DE FARNALS (Valencia), Caudillo, nº 37

por

"PERFECCIONAMIENTOS EN LOS ELEMENTOS DE UNION ENTRE UN
TRACTOR Y UNA HERRAMIENTA AGRICOLA"

- - - -

Fuente de origen: Rotary Hoes Limited, de Essex (Inglaterra)

- - - -
- - - -
- -

25 5875



La Patente de Introducción que nos ocupa se encuentra perfectamente comprendida en las prescripciones que señala el Estatuto vigente sobre Propiedad Industrial de 26 de Julio de 1.929, texto refundido publicado el 30 de Abril de 1930.

5 En la presente Memoria vamos a describir unos perfeccionamientos en los elementos de unión entre un tractor y una herramienta agrícola, cuyos perfeccionamientos establecen una placa auxiliar sobre las bridas normales de anclaje, cuya placa auxiliar permite el acoplamiento directo entre las bridas
10 de unión de la herramienta y las correspondientes del tractor.

La placa auxiliar es susceptible de anclarse sobre las bridas normales en tres posiciones, de tal manera que su acoplamiento al tractor es universal y puede adaptarse a cualquier tipo de ellos.

15 Los perfeccionamientos a que nos referimos suponen una gran ventaja en el acoplamiento entre una herramienta y un tractor, por lo que se ha estudiado su posibilidad de fabricación en España para mejorar la economía nacional.

20 En los dibujos que se acompañan se representan estos perfeccionamientos en tres posiciones:

La figura 1ª, nos muestra un perfil de la herramienta sobre cuyas bridas de anclaje -1- y -2-, normales, se ha acoplado la placa -3- auxiliar en la cual se fija uno de los extremos de las bridas que han de unir la herramienta al tractor.

25 La figura 2ª, nos muestra una vista en planta de una herramienta apreciándose la disposición en paralelo y sobre las bridas normales correspondientes de las placas auxiliares -3- que, así como en los dibujos se han representado en el centro de la herramienta, pueden ser situadas a uno u otro extremo de
30 la misma, según que el trabajo a realizar con ella haya de ha-

25 5875



se en el centro o lateralmente.

35 La figura 3ª, nos muestra en detalle a gran tamaño el extremo de la brida fija -2- con sus orificios -7-, -8-, -9- y -10- en los cuales han de acoplarse los orificios -11-, -12- y -13- de la placa auxiliar -3-. Los orificios -4-, -5- y -6- son para el anclaje de la brida de unión de la herramienta al tractor.

40 Las posiciones relativas que puede adoptar la placa -3- sobre la placa -2- fija, son tan variadas como orificios de combinación poseen en sus extremos de acoplamiento y de igual número son también las posibilidades de anclaje a otros tantos tipos de tractores.

45 Hecha la descripción precedente es necesario añadir que los detalles de realización de la idea expuesta pueden variar, sin que por ello cambie la esencia de la invención que es la que se desprende de los párrafos que anteceden y lo que se reivindica en la siguiente

N O T A

50 En resumen: La Patente de Introducción que se solicita ha de recaer sobre las reivindicaciones siguientes:

55 1ª.- PERFECCIONAMIENTOS EN LOS ELEMENTOS DE UNION ENTRE UN TRACTOR Y UNA HERRAMIENTA AGRICOLA, caracterizados esencialmente por el hecho de establecer sobre las placas de anclaje de la herramienta una placa auxiliar dotada de orificios susceptibles de hacerse coincidir con los orificios de la placa extrema de la herramienta, de tal manera que la placa auxiliar sobresalga por encima de ella una extensión suficiente para que los orificios de la parte superior queden libres y pueda acoplarse sobre ellos la brida normal de anclaje entre la herramienta y el tractor.

60

25 5875



65 2ª.- PERFECCIONAMIENTOS EN LOS ELEMENTOS DE UNION EN
ENTRE UN TRACTOR Y UNA HERRAMIENTA AGRICOLA, caracterizados esen-
cialmente según la anterior reivindicación, por el hecho de que
la placa auxiliar, por la disposición de los orificios de su -
extremo inferior, coincidentes con los de la placa fija, puede
adoptar distintas posiciones, constituyéndose en brida univer-
sal para el anclaje de la herramienta a cualquier tipo de trac-
tor.

70 3ª.- Se reivindica por último, como objeto sobre el
que ha de recaer la patente de Introducción que se solicita -
"PERFECCIONAMIENTOS EN LOS ELEMENTOS DE UNIO ENTRE UN TRACTOR
Y UNA HERRAMIENTA AGRICOLA"

75 Tod tal y como queda descrito y reivindicado en la
presente Memoria que consta de cuatro hojas escritas a máquina
por una sola cara y dibujos que se acompañan.

Madrid, 18 de Febrero de 1.960

ALFONSO UNGRIA

80



FIGURA nº 1

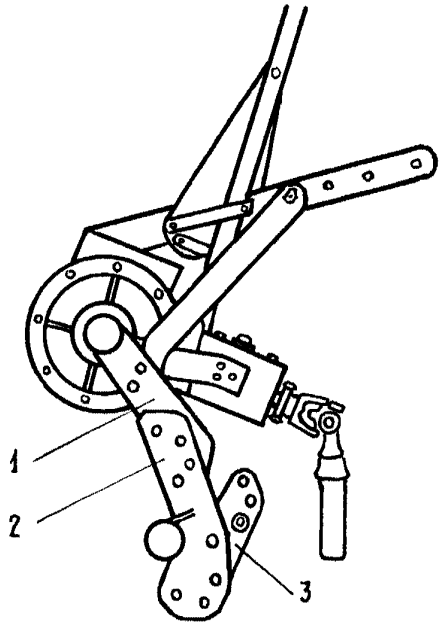


FIGURA nº 2

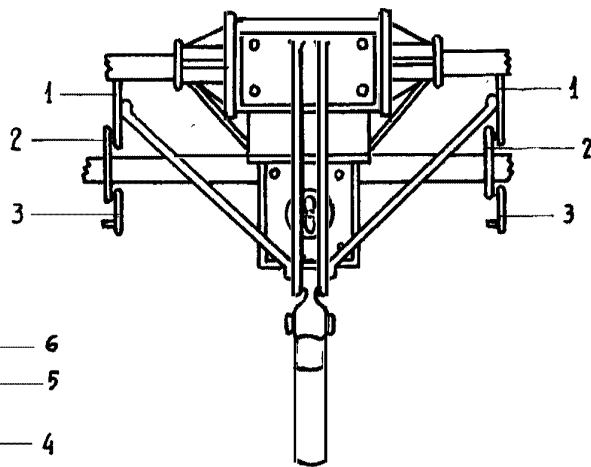


FIGURA nº 3

