



ESPAÑA

19 ES	11	NUMERO	10 Y
	21	25 587 1	
	22	FECHA DE PRESENTACION	

MODELO DE UTILIDAD

16 MAYO 1981

30 PRIORIDADES	32 FECHA	33 PAIS
31 NUMERO		

47 FECHA DE PUBLICIDAD	51 CLASIFICACION INTERNACIONAL
	A 63 H 7102

54 TITULO DE LA INVENCIÓN
"NUEVO TIPO DE JUGUETE RODANTE"

71 SOLICITANTE (S)
D. José Luis PARRADO OTERO.

DOMICILIO DEL SOLICITANTE
C/ Santa Hortensia, nº 12.- MADRID.

72 INVENTOR (ES)
D. JOSE LUIS PARRADO OTERO.

73 TITULAR (ES)

74 REPRESENTANTE
MANUEL DIAZ VELASCO.

El presente Modelo de Utilidad tiene por objeto un nuevo tipo de juguete rodante, del tipo de los que se desplazan empujándolos mediante un largo mango, que adopta la forma general de un pájaro y que está provisto de

5. un sencillo mecanismo por medio del cual se aprovecha el esfuerzo derivado de su traslación para provocar el movimiento de las alas, así como el efecto sonoro propio del repetido batimiento de las mismas entre sí.

El juguete en cuestión constituye, por tanto,

10. una verdadera innovación, digna de la protección registral que para él se solicita mediante el presente Modelo de Utilidad.

La descripción de las distintas partes de dicho objeto se hará a continuación con ayuda de los dibujos de

15. la adjunta hoja de planos, en los que se representa un modo de realización de la invención presentado a título de ejemplo y sin carácter limitativo, por lo que sus variantes de cualquier índole, mientras sean meramente accidentales y no determinen la obtención de un resultado industrial

20. nuevo y distinto, deben considerarse incluidas dentro del ámbito de protección dimanante del registro que se solicita.

La figura 1, representa una vista en alzado lateral del juguete objeto de la invención con las alas levantadas, ilustrándose con líneas de puntos distintas fases del movimiento de dichas alas -entre sus posiciones de máximo ascenso (verticales) y de máximo descenso o reposo (horizontales)- y del mecanismo por medio del cual se les imparte tal movimiento.

30. La figura 2, representa una vista en alzado frontal, parcialmente seccionada, del mismo juguete, ilustrán-

dose también con líneas de puntos las distintas fases de movimiento de las alas y del mecanismo productor de ese movimiento.

La figura 3, representa una vista en sección transversal del cuerpo del juguete y, al propio tiempo, de las alas de que el mismo va provisto.

La figura 4, representa una vista en sección transversal del apéndice de que va provisto el juguete para el acoplamiento al mismo de su correspondiente mango de empuje.

Según se aprecia en tales figuras, el juguete está constituido por un cuerpo (1), plano y provisto de un reborde (1a) en todo su contorno, que adopta la forma general de un pájaro.

En la zona correspondiente a las patas del cuerpo, dicho cuerpo lleva solidariamente incorporado un apéndice (1b), en forma general de triángulo isósceles verticalmente dispuesto, cuyo lado menor o base, situado en sentido perpendicular al cuerpo 1, adopta la forma de un cilindro (1c), hueco y abierto por sus extremos, en el que se aloja un eje (2) a cuyos extremos, sobresalientes del aludido cilindro, van acopladas sendas ruedas (3) constitutivas del tren de rodadura del juguete.

De la cara posterior del aludido apéndice 1b emerge un saliente o cola acodado (1d), de sección en forma de cruz y dirigido hacia atrás, al extremo del cual se acopla amoviblemente el mango (4) de empuje y manejo del juguete, mango que puede estar constituido por un tubo susceptible de contener confites, caramelos, etc.

Al borde superior del cuerpo 1 van amoviblemente acopladas unas abrazaderas (5) mediante las cuales se arti

culan a dicho cuerpo, por ambos lados del mismo, sendas alas (6) a las que tales abrazaderas 5 sirven de goznes de giro.

Dichas alas 6, que presentan un reborde similar al 1a del cuerpo 1, incorporan, en su cara inferior, sendas anillas (7) en las que se enganchan los extremos superiores de sendas varillas (8) cuyos extremos inferiores se alojan ajustadamente en los correspondientes orificios excéntricamente practicados a tal efecto en las ruedas 3, orificios que en la posición de reposo del juguete, es decir, cuando permanece con las alas en posición horizontal, quedan situados en la parte inferior de dichas ruedas.

El funcionamiento del juguete según la invención es el siguiente:

Al desplazar el juguete, empujándolo o tirando de él mediante el mango 4, se provoca el giro de las ruedas y, por tanto, el de los orificios en ellas practicados para el alojamiento de los extremos inferiores de las respectivas varillas 8. Al estar tales orificios desplazados del centro de dichas ruedas, el giro de éstas determina el movimiento de vaivén, hacia arriba y hacia abajo, de esas varillas, las cuales, al estar conectadas por sus extremos superiores a las alas 6, transmiten a éstas sus movimientos y las hacen subir y bajar entre una posición horizontal o de reposo y otra vertical en la que ambas alas entran en recíproco contacto. Este contacto, por otra parte, tiene lugar con la fuerza suficiente para producir un fuerte ruido o chasquido cuya repetición, a la velocidad con que se produce el giro de las ruedas y el consiguiente batir de las alas, da lugar a un efecto sonoro de repiqueteo que, junto con el efecto animado propio del movimiento de esas alas, confieren al juguete un indudable atractivo.

Como variante accidental de realización de la in  
vención, incluida por tanto dentro del ámbito de protec-  
ción dimanante del registro que se solicita, debe conside-  
rarse la posibilidad de que el cuerpo 1, en vez de adoptar  
5. la forma general de un pájaro, adopte la de cualquier otro  
animal u objeto susceptible de ir provisto de alas o ele-  
mentos batientes.

—oOo—



NOTA.

Descritos suficientemente el objeto del presente Modelo de Utilidad, sus distintas partes y su funcionamiento, se declara que lo que constituye su esencialidad y para

5. lo que se pide la correspondiente protección es lo que se concreta en las siguientes reivindicaciones:

1a.- Nuevo tipo de juguete rodante, caracterizado por que el cuerpo central del mismo, que adopta la forma general de un pájaro, lleva articuladas dos alas a la cara inferior de las cuales van conectados los extremos superiores de sendas varillas cuyos extremos inferiores se alojan en sendos orificios excéntricamente practicados en las dos ruedas constitutivas del tren de rodadura del juguete, alojándose el eje portador de tales ruedas en un manguito cilíndrico al efecto previsto en un apéndice que forma parte integrante del aludido cuerpo central y del que emerge hacia atrás un saliente o cola al que se acopla amoviblemente un tubo a modo de mango para el manejo y empuje del juguete, de tal manera que, al ser éste desplazado y girar sus ruedas, éstas provocan el movimiento de vaivén, hacia arriba y hacia abajo, de las varillas, las cuales actúan a su vez sobre las alas y las hacen subir y bajar entre una posición horizontal o de reposo y otra vertical de máximo ascenso, en la que ambas alas entran en recíproco contacto con la fuerza suficiente para producir un ruido o chasquido cuya repetición, a la velocidad con que se produce el giro de las ruedas y el consiguiente batir de las alas, da lugar a un efecto sonoro de repiqueteo.

2a.- Nuevo tipo de juguete rodante.

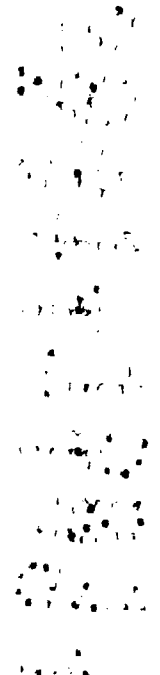
30. Todo según se describe y reivindica en la presente Memoria, que consta de siete hojas, debidamente folia-

das y escritas a máquina por una sola de sus caras, y se representa en la adjunta hoja de planos.

Madrid, 29 de enero de 1.981.

EL AGENTE:

A handwritten signature in black ink, appearing to be 'J. A. ...', written over a horizontal line. The signature is stylized and somewhat illegible.

A vertical stamp or mark on the right margin, consisting of several rows of small, dark, irregular shapes, possibly a stamp or a series of marks.

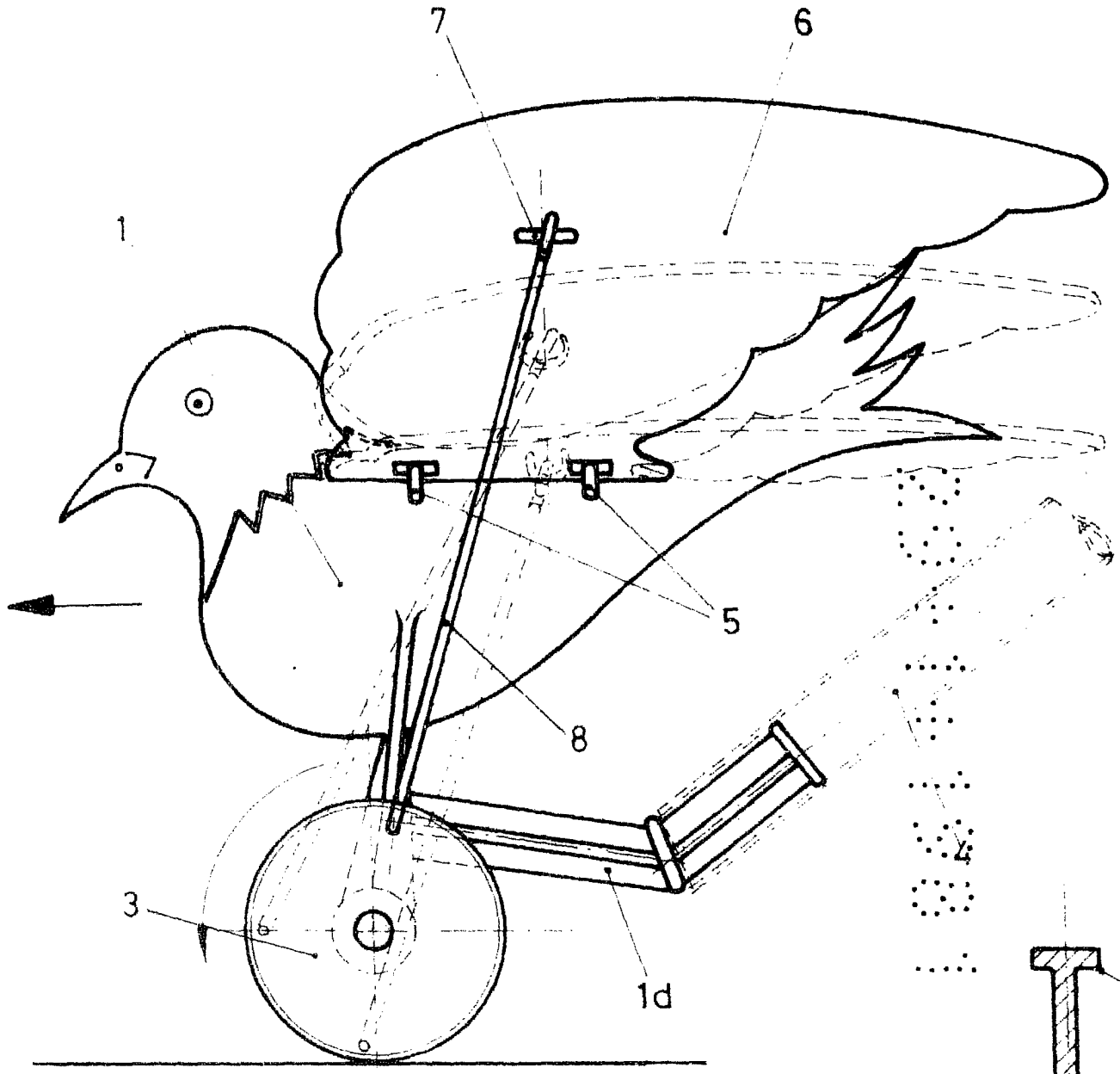
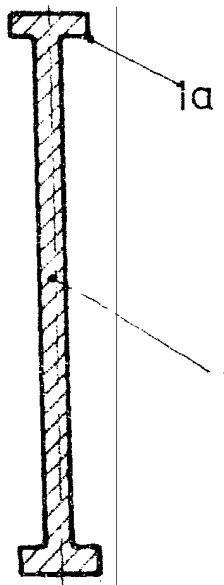


Fig. 1

Fig. 3



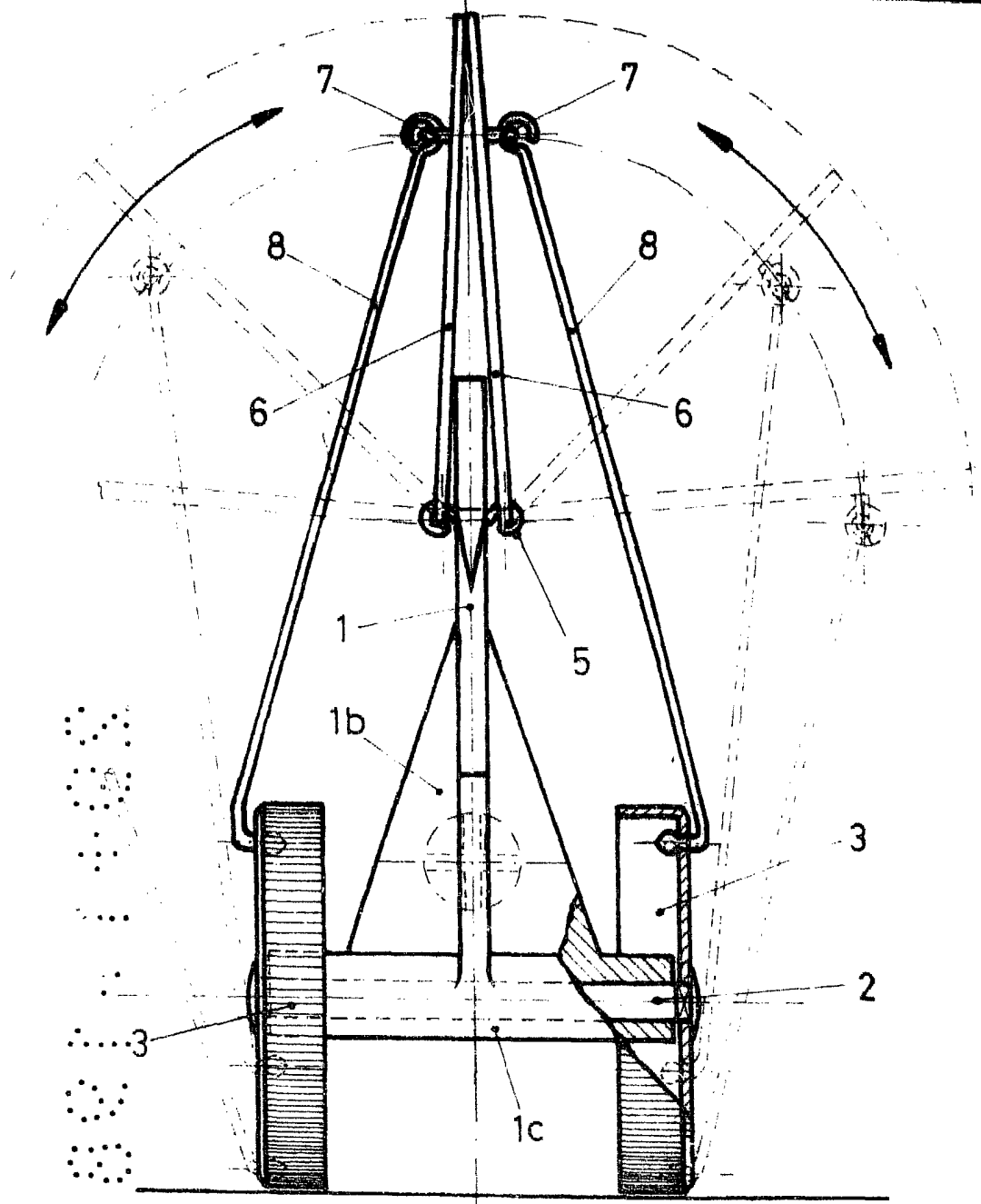


Fig. 2

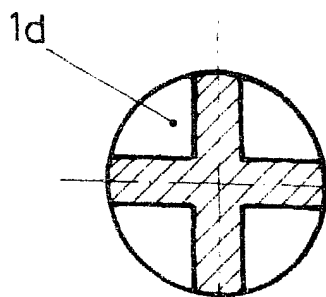
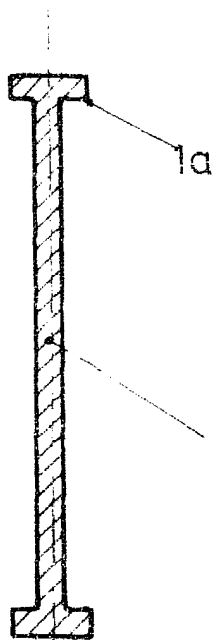


Fig. 4

Escala variable

MADRID.  
El Agente