



ESPAÑA

10	ES	11	NUMERO	10	Y
		21	25 5853		
		22	FECHA DE PRESENTACION		

16 MAYO 1981

MODELO DE UTILIDAD

30	PRIORIDADES:	32	FECHA	33	PAIS
31	NUMERO				

47	FECHA DE PUBLICACION	Int. Cl.	81	CLASIFICACION INTERNACIONAL	A63H5100
----	----------------------	----------	----	-----------------------------	----------

54 TITULO DE LA INVENCIÓN

"JUGUETE SONORO PERFECCIONADO"

71 SOLICITANTE (S)

D. PEDRO FERRER GALAN

DOMICILIO DEL SOLICITANTE

C/. Entenza, 114 - BARCELONA

72 INVENTOR (ES)

73 TITULAR (ES)

D. PEDRO FERRER GALAN

74 REPRESENTANTE

D. JAIME ISERN CUYAS, Agente Oficial de la Propiedad Industrial.

MEMORIA DESCRIPTIVA

El presente modelo de utilidad se refiere a un juguete sonoro perfeccionado.

5. En la invención se ha ideado un juguete sonoro integrado por una figura plana moldeada que representa un animal o similar, dotada de medios para su sustentación vertical estable. La citada figura incorpora un rodete provisto de álabes sobre los que incide la corriente de aire insuflada en un silbato acoplado.

10. Según lo descrito, al emitirse el silbido se produce el giro del rodete que forma parte integrante de la figura a la cual complementa, proporcionándole animación.

15. Con el fin de facilitar la explicación, se acompaña a la presente memoria descriptiva de una lámina de dibujos en la que se ha representado un caso de realización que se cita a título de ejemplo.

En los dibujos:

20. La figura única, muestra una vista en alzado del juguete, que en el caso concreto del ejemplo representa un gallo -1-, susceptible de sustentarse verticalmente sobre un plano horizontal mediante las patas -2- y el apoyo transversal -3-.

25. La cola del gallo -1- configura una circunferencia incompleta -3-, provista de radios que en su conjunción dan lugar a un eje -4- para giro de un rodete -5- provisto de álabes -6-.

La parte inferior de la cola se prolonga en un extremo de sección en cruz -7- en el que se acopla un silbato -8-. El aire insuflado en dicho silbato -8-, incide en los álabes -6- del rodete -5-, produciendo el giro del mismo, y la consecuente animación de la figura -1-.

El modelo dentro de su esencialidad, puede ser llevado a la práctica en otras formas de realización que difieran en detalle de la indicada a título de ejemplo en la descripción y a las cuales alcanzará igualmente la protección que se recaba. Podrá, pues, construirse en cualquier forma y tamaño, con los materiales más adecuados, por quedar todo ello comprendido en el espíritu de las reivindicaciones.

- . -
N O T A

Descrito el objeto del presente invento, se declaran como no divulgadas ni practicadas en España, las siguientes reivindicaciones:

1.- Juguete sonoro perfeccionado, caracterizado esencialmente por el hecho de estar constituido por una figura moldeada substancialmente aplanada que presenta un vaciado circular para un rodete provisto de álabes, el cual es accionado en giro por la corriente de aire insuflada en un silbato acoplado a la figura.

2.- Juguete sonoro perfeccionado.

Según se describe y reivindica en la presente



memoria descriptiva que consta de 4 hojas foliadas y escritas a máquina por una sola cara.

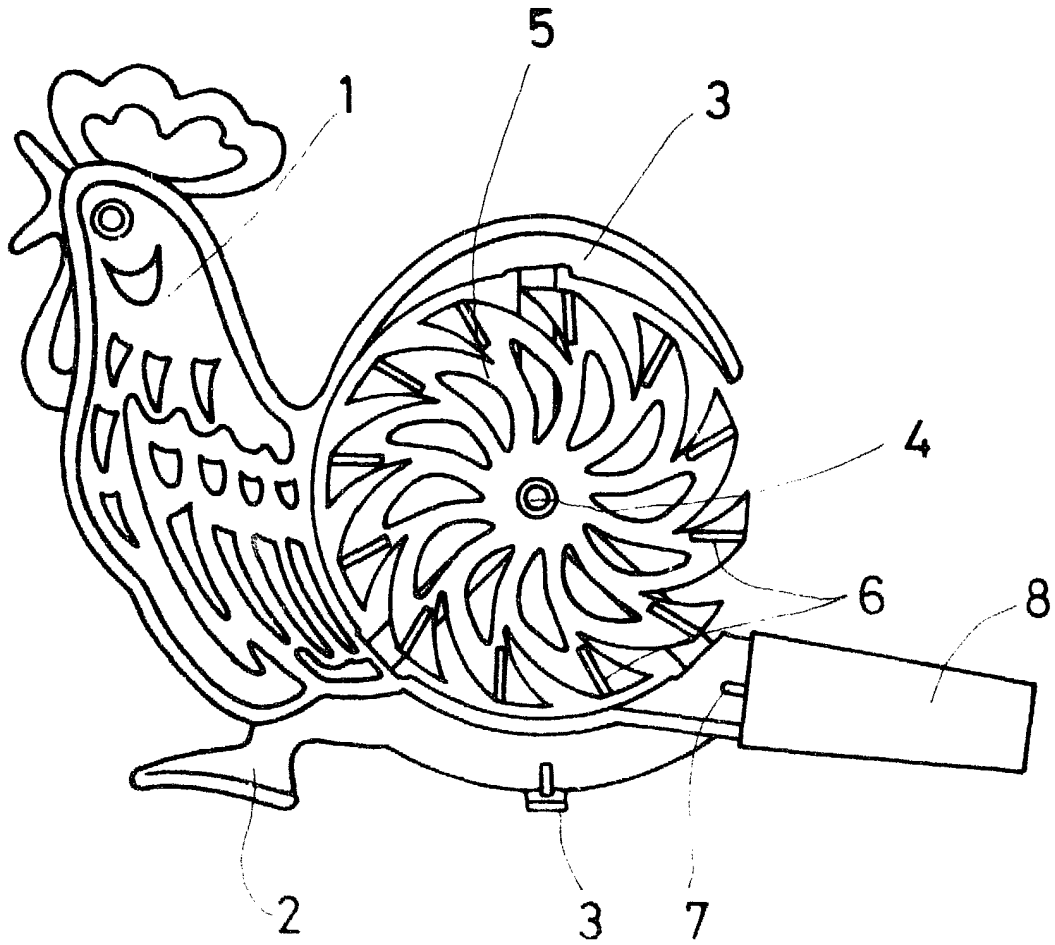
Madrid, a ~~10 de Mayo~~

p.a.

~~JAIÑE GONZALEZ
P. E.~~

10
0
1
1
0
1
0
1
0
1

sj.



Madrid, a

p. a.

JAIMES IGERN CUYA
E. R.