

ES 25 5852 Y
FECHA DE PRESENTACION
29 ENE. 1981



ESPAÑA

MODELO DE UTILIDAD

16 MAYO 1981

30. PRIORIDADES.		
31. NUMERO	32. FECHA	33. PAIS
- -	- -	- -

47. FECHA DE PUBLICIDAD	Int. Cl. ³	51. CLASIFICACION INTERNACIONAL B65D 47/24
-------------------------	-----------------------	---

52. TITULO DE LA INVENCION

"Disposición valvular de caudal variable"

61. SOLICITANTE (S)

D. CARLOS GIL BAUSA

DOMICILIO DEL SOLICITANTE

Más nº 64, HOSPITALET DE LLOBREGAT (Barcelona)

72. INVENTOR (ES)

- -

73. TITULAR (ES)

74. REPRESENTANTE

M. Curell Suñol

R-HI-255

M O D E L O D E U T I L I D A D

por VEINTE años

solicitado en España a favor de D. CARLOS GIL BAUSA, de nacionalidad española, domiciliado en calle Mas núm. 64, HOSPITALET DE LLOBREGAT (Barcelona), por "Disposición valvular de caudal variable". - - - - -

5.

MEMORIA DESCRIPTIVA

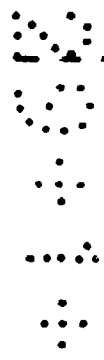
La presente invención se refiere a una disposición valvular de caudal variable, en la cual se distingue como peculiaridad propia el hecho de asegurar una regular fluencia, según caudal variable, del producto contenido en un frasco al efecto. - - - - -

10.

La expresada disposición es del tipo compuesto por un capuchón elástico dotado de medios periféricos en su base para la adaptación y autosujeción en la embocadura de un frasco, y con un extremo esferoidal que forma una concavidad dotada de una salida para el producto contenido, caracterizándose porque la citada concavidad presenta dos cortes rectos, perpendiculares e independientes entre sí, que trascienden al interior, aptos para la salida indistinta del producto contenido en el correspondiente frasco en función del sentido de unas fuerzas de compresión aplicadas en

15.

20.



su periferia. - - - - -

Otros objetos y características de la invención se irán dando a conocer en detalle a lo largo de la descripción que sigue, haciendo referencia a los dibujos ilustrativos que la acompañan. En los dibujos: - - - - -

Figura 1, representa una disposición según la invención, vista en planta por su parte exterior. - - - - -

Figura 2, es una vista de la misma disposición seccionada por un plano diametral. - - - - -

Figuras 3 a 5, representan tres formas de comportamiento de la disposición, con respecto a la dirección de las fuerzas aplicadas. - - - - -

La disposición 1, objeto de la invención, tiene una constitución que comporta esencialmente un capuchón elástico 2 con un extremo en forma de un pezón esferoidal 3 con una concavidad 4. - - - - -

De acuerdo con la invención, en la concavidad 4 radican dos cortes rectos 5 y 6 orientados en mutua perpendicularidad y siendo independientes entre sí, siendo pasantes. - - - - -

En una forma de realización práctica, la presente disposición 1 puede consistir en una tetina dotada de medios periféricos para ser acoplada en el correspondiente frasco, asegurando la adaptación y retención en la embocadura del mismo, el cual pue

de consistir en un biberón u otro tipo de receptáculo. - - - -

La esencia de la invención, centrada en la concavidad 4 con sus cortes 5 y 6, aporta las ventajas de que, por la propia concavidad, el pezón 3 no queda totalmente aplastado en ningún caso. Por otra parte, por la existencia de los citados cortes, en orientaciones radialmente distintas, se asegura mayormente la posibilidad de una regular fluencia del producto envasado, tanto desde el punto de vista de salvar eventuales obstrucciones de uno de los cortes, como por permitir dicha fluencia por uno u otro corte en el caso de que el restante llegase a ser estrangulado por una fuerte presión exterior en un determinado sentido, tal como una mordedura. Ello se demuestra gráficamente en las figuras 3 a 5, de modo que unas fuerzas opuestas F1 y F2 son aplicadas en distintos sentidos. - . . . - -

5.

10.

15.

Descritas convenientemente las características de la invención, se hace constar que en la misma podrán introducirse cuantas variantes de detalle pueda aconsejar la experiencia, siempre que con ello no se modifique la esencialidad de la misma. - - - - -

20.

A los efectos consiguientes, se declaran de novedad, utilidad y propiedad para España, sus territorios y plazas de soberanía, las reivindicaciones que siguen. - - - - -

REIVINDICACIONES

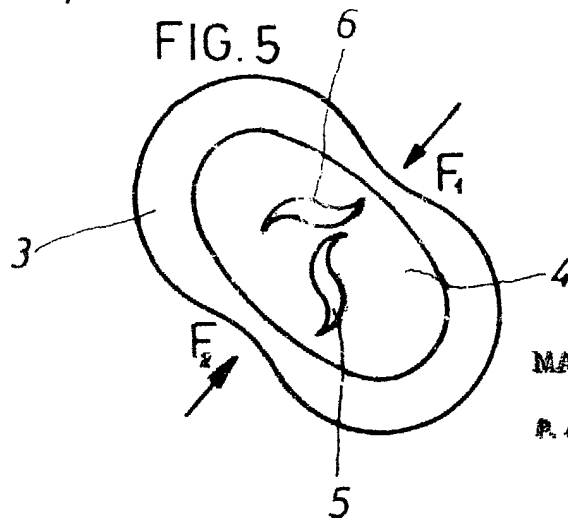
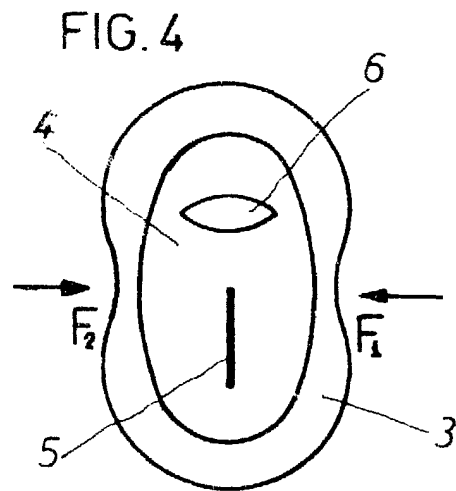
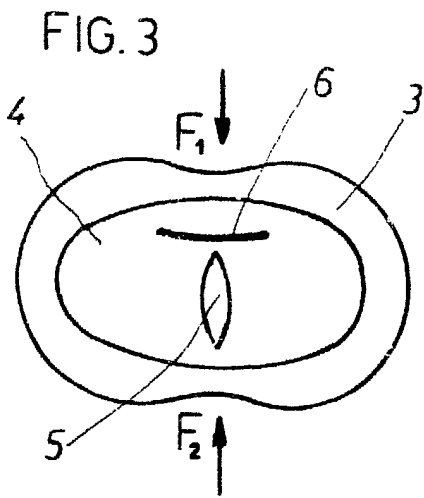
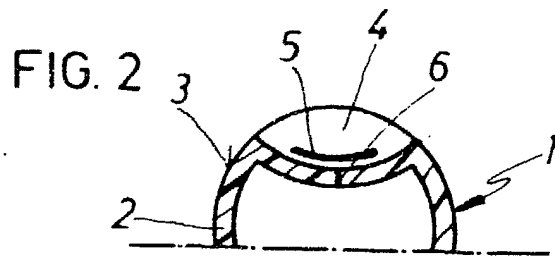
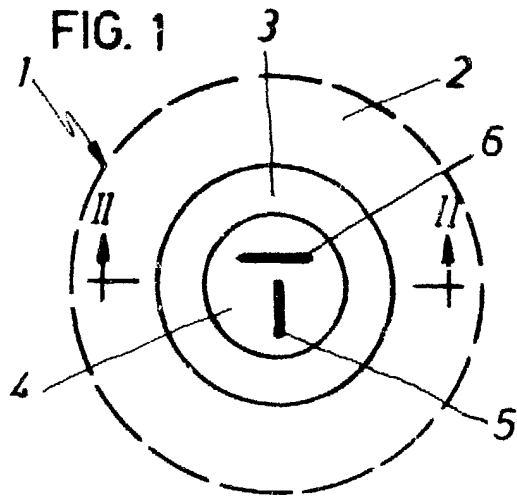
5. 1.- Disposición valvular de caudal variable, caracterizada porque, siendo elástica y esferoidal, presenta una concavidad con dos cortes rectos en su fondo, perpendiculares e independientes entre sí, que trascienden al interior, aptos para la salida indistinta del producto, en función del sentido de unas fuerzas de compresión aplicadas en su periferia. - - -

2.- "DISPOSICION VALVULAR DE CAUDAL VARIABLE"; - - -

10. Todo ello conforme se describe y reivindica en la presente memoria que consta de cuatro hojas, foliadas y mecanografiadas por una sola de sus caras, y de cinco figuras que la ilustran.

MADRID 29 ENE. 1981
P.A. M. CURELL SUÑOL

Curell



MADRID 29 ENE. 1981

P. A. M. CURELL SUÑOL

Curell