



ESPAÑA

(19) ES (11) NUMERO (19) Y
 (21) 255850
 (22) FECHA DE PRESENTACION
 29 ENE 1981

MODELO DE UTILIDAD

16 MAYO 1981

(30) PRIORIDADES: (31) NUMERO (32) FECHA (33) PAIS
 - - - - -

(47) FECHA DE PUBLICIDAD (51) CLASIFICACION INTERNACIONAL
 Int. Cl. A 6 7 B 65 / 00

(64) TITULO DE LA INVENCIÓN
 "Soporte lateral para libros"

(70) SOLICITANTE (ES):
 EDITORIAL RAMÓN SOPENA, S.A.

DOMICILIO DEL SOLICITANTE
 Provenza nº 95, BARCELONA

(72) INVENTOR (ES):
 - - -

(73) REPRESENTANTE (ES):

(74) REPRESENTANTE
 M. Curell Suñol

R-4809-5

M O D E L O D E U T I L I D A D

por VEINTE años

solicitado en España a favor de EDITORIAL RAMON SOPENA, S.A., entidad española, domiciliada en calle Provenza núm. 95, BARCELONA, por "Soporte lateral para libros". - - - - -

5.

MEMORIA DESCRIPTIVA

La presente invención se refiere, conforme se indica en su enunciado, a un soporte lateral para libros, concretamente a uno del tipo que se utiliza en las estanterías con el objeto de mantener derechos y ordenados los referidos libros. - - -

10.

El objeto de la invención es el de proporcionar un soporte que permita una cómoda expendición, dado que de ordinario, su peculiar forma en escuadra diédrica, resulta excesivamente voluminosa, lo cual, por otra parte, encarece los portes y dificulta su almacenamiento. - - - - -

15.

El expresado soporte para libros se caracteriza porque está constituida por una pieza laminar plana, rígida y de reducido espesor, en funciones de base, que forma en un extremo una pestaña en ángulo recto provista de unas protuberancias, y por

una placa plana y rígida, en funciones de apoyo lateral, que en uno de sus bordes presenta una hendidura apta para alojar la mencionada pestaña, siendo determinada la mutua sujeción entre la base y el apoyo citados por la presión que las protuberancias de la referida pestaña ejercen dentro de la hendidura. - -

5.

Otros objetos y características de la invención se irán dando a conocer en detalle a lo largo de la descripción que sigue, haciendo referencia a los dibujos ilustrativos que la acompañan. En los dibujos: - - - - -

10.

Figura 1, representa en perspectiva y separadamente los dos elementos componentes del soporte objeto de la invención. - - - - -

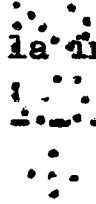


Figura 2, es una vista en perspectiva del mismo soporte en posición montada de uso. - - - - -



15.

Figura 3, corresponde a una sección recta del soporte en cuestión. - - - - -



Figura 4, representa, en perspectiva, un juego de dos soportes en posición desmontada. - - - - -

20.

El presente soporte lateral para libros se compone de una base 1 y de un apoyo lateral 2, los cuales se expenden desmontados, para ser posteriormente acoplados según su posición de uso. - - - - -

La base 1 es una pieza laminar plana y rígida, que

5. presenta un reducido espesor, siendo obtenida en metal u otro material idóneo, la cual forma por uno de sus bordes una pestaña 3 provista de unas protuberancias 4. La forma periférica de la pieza es opcional, y siendo la única condición el que las caras 5 y 6 de la pieza sean lisas para el correcto apoyo del soporte y con rigidez suficiente para el adecuado sostén de los libros. - - - - -

10. El apoyo lateral 2 es una placa plana y rígida que en uno de sus bordes posee una hendidura 7 paralela a sus caras 8 y 9, proporcionada a las dimensiones de la pestaña 3 de la base 1, siendo obtenida en madera, plástico u otro material. La forma de la periferia es asimismo opcional, y la condición principal es que su cara activa 8 sea plana para el conveniente adosado de los libros. - - - - -

15. La base 1 y el apoyo lateral 2 se acoplan mutuamente por inserción de la pestaña 3 en la hendidura 7, quedando retenidos por la presión que las protuberancias 4 de dicha pestaña 3 realizan dentro de la hendidura 7. - - - - -

20. Facultativamente, la base 1 y el apoyo lateral son desmontables y montables siempre que se desee. El aspecto externo de los citados elementos componentes del soporte es discrecional en cuanto a su aspecto, acabado o estar dotado de medios decorativos. - - - - -

En su posición desmontada, los elementos 1 y 2 del so-

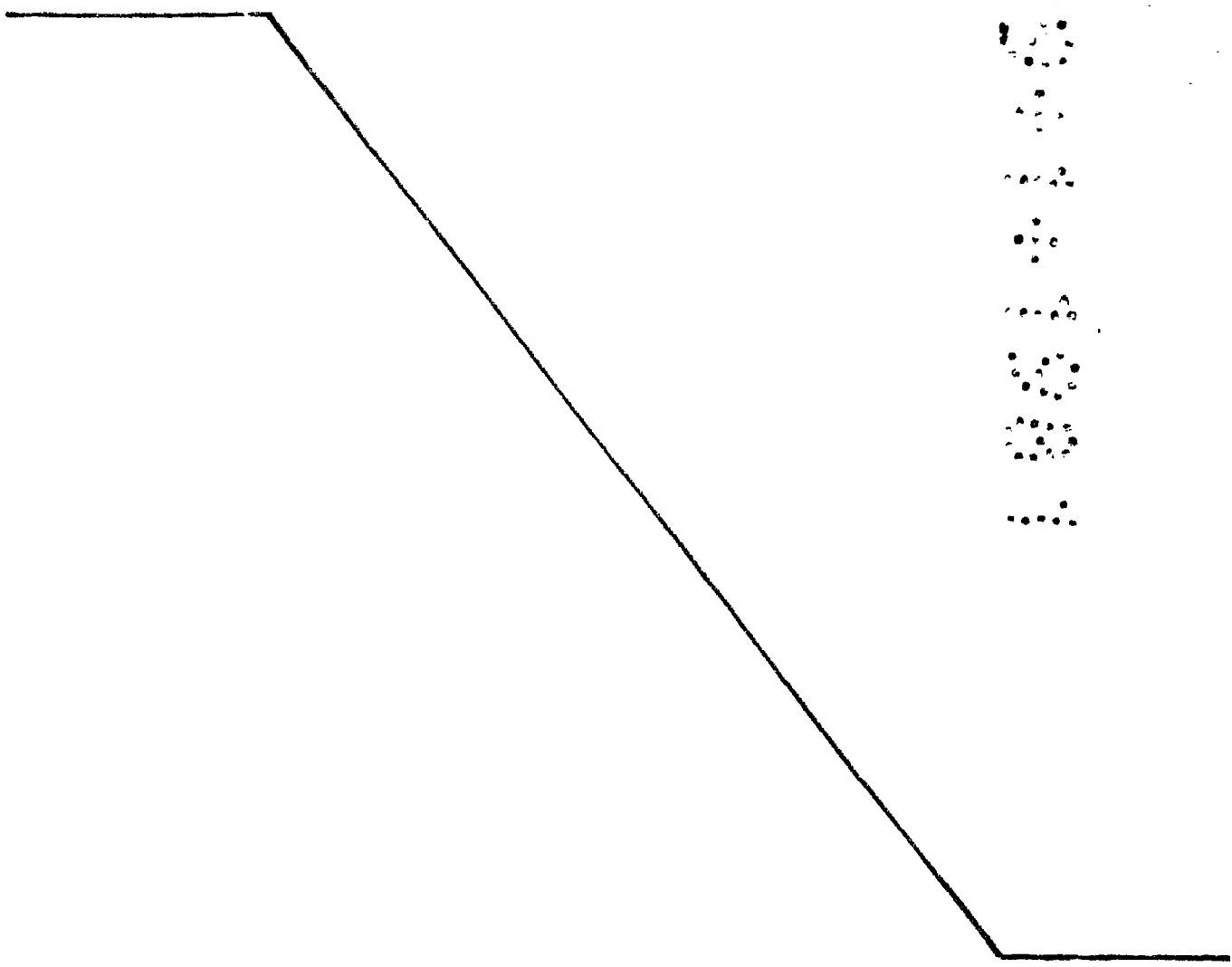
porte ocupan un mínimo espacio, como se observa en la figura 4 que muestra dos conjuntos en adosamiento. - - - - -

Descritas convenientemente las características de la invención, se hace constar que en la misma podrán introducirse cuantas variantes de detalle pueda aconsejar la experiencia, siempre que con ello no se modifique la esencialidad de la misma. - - - - -

5.

A los efectos consiguientes, se declaran de novedad, utilidad y propiedad para España, sus territorios y plazas de soberanía, las reivindicaciones que siguen. - - - - -

10.



REIVINDICACIONES

1.- Soporte lateral para libros, caracterizado porque está constituido por una pieza laminar plana, rígida y de reducido espesor, en funciones de base, que forma en un extremo una pestaña en ángulo recto provista de unas protuberancias, y por una placa plana y rígida, en funciones de apoyo lateral, que en uno de sus bordes presenta una hendidura apta para alojar la mencionada pestaña, siendo determinada la mutua sujeción entre la base y el apoyo lateral citados por la presión que las protuberancias de la referida pestaña ejercen dentro de la hendidura. - - - - -

2.- "SOPORTE LATERAL PARA LIBROS". - - - - -

Todo ello conforme se describe y reivindica en la presente memoria que consta de cinco hojas, foliadas y mecanografiadas por una sola de sus caras, y de cuatro figuras que la ilustran.

MADRID 29 ENE. 1981
P. A. M. CURELL SUÑOL

Curell

FIG. 1

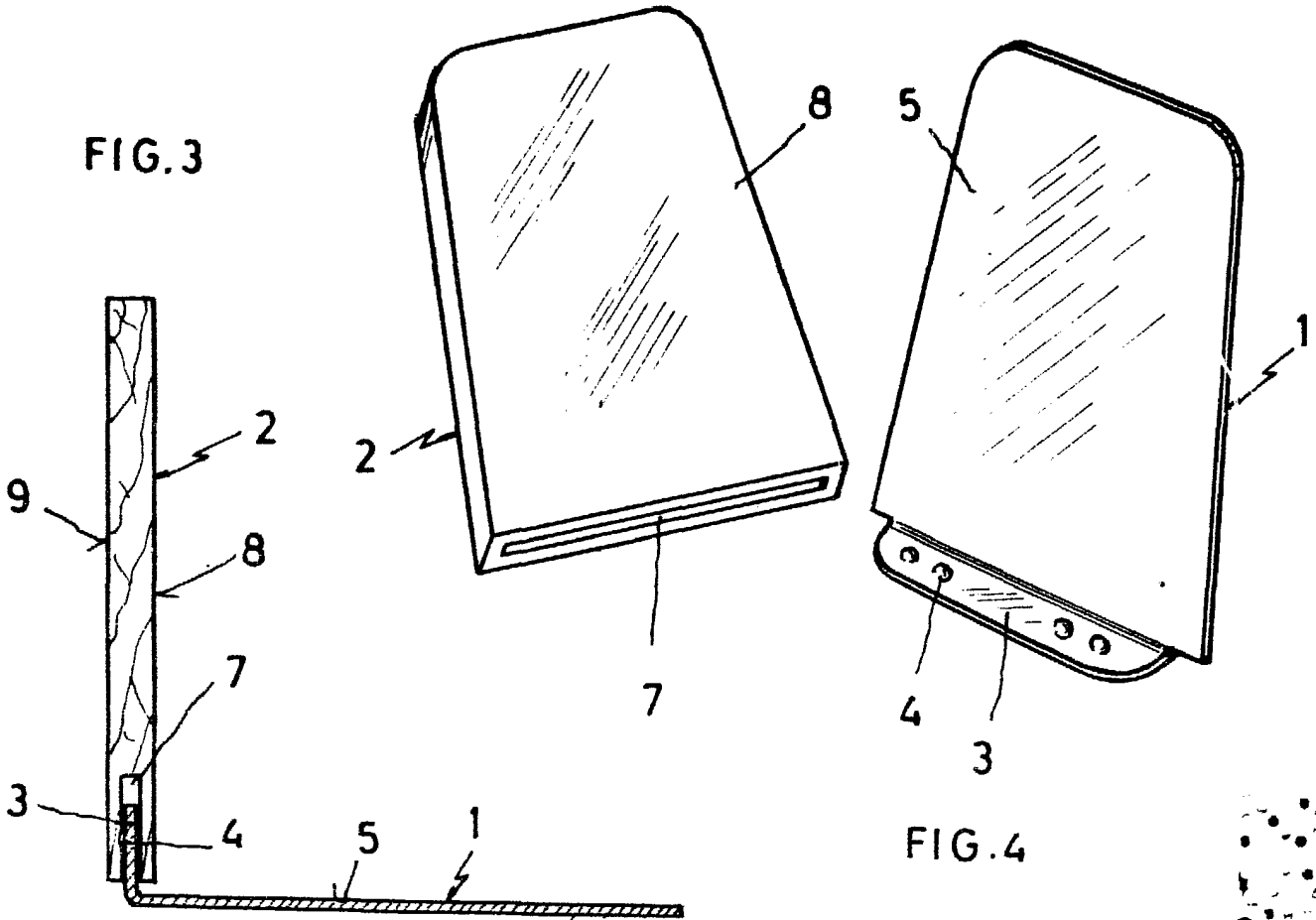


FIG. 3

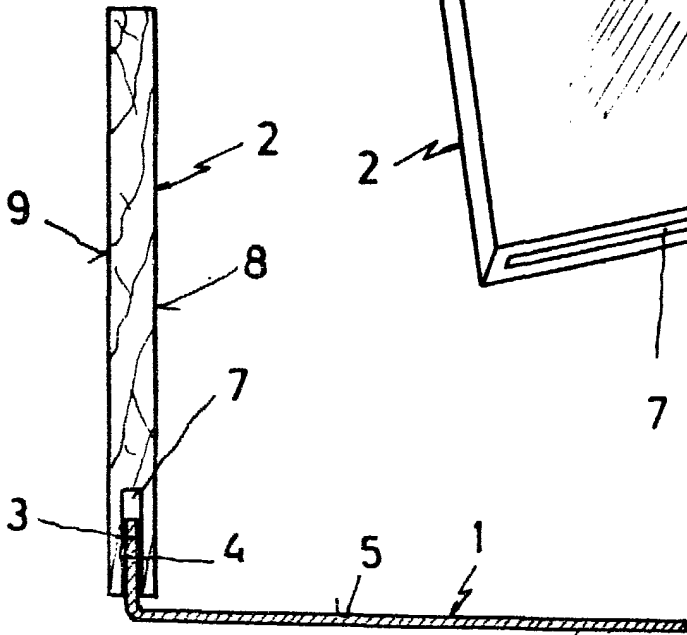
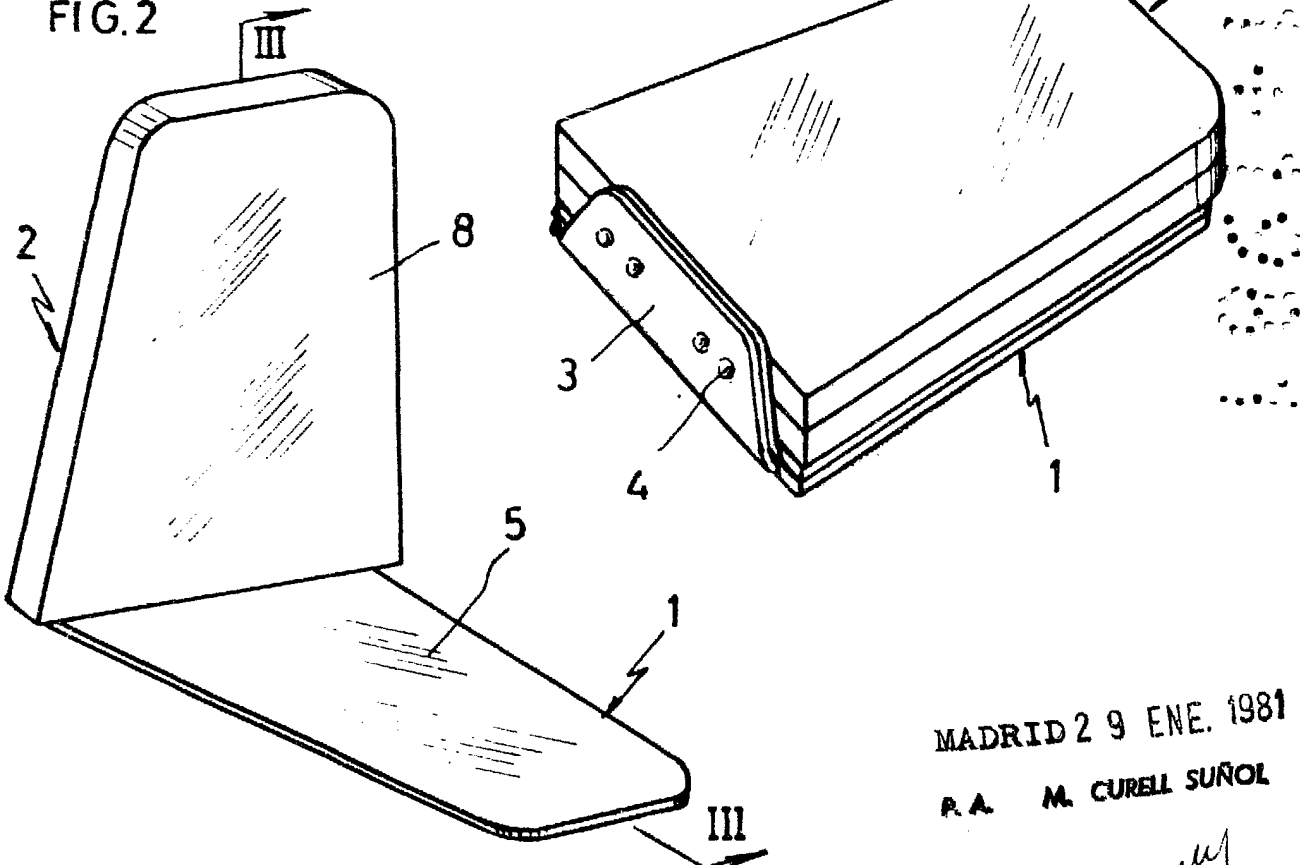


FIG. 4

FIG. 2



MADRID 29 ENE. 1981

P.A. M. CURELL SUÑOL

Curell