



ESPAÑA

ES

11

21

22

NUMERO

255.818

FECHA DE PRESENTACION

27-1-81

Y

MODELO DE UTILIDAD

1 OCT. 1981

<p>30 PRIORIDADES.</p> <p>31 NUMERO</p>	<p>32 FECHA</p>	<p>33 PAIS</p>
---	-----------------	----------------

<p>47 FECHA DE PUBLICIDAD</p>	<p>51 CLASIFICACION INTERNACIONAL</p> <p>I. E. C. 3 A63F 3/00</p>
-------------------------------	---

54 TITULO DE LA INVENCIÓN

ESTUCHE PARA JUEGOS PERFECCIONADO.-

71 SOLICITANTE (S)

INDUSTRIAS GEYPER, S.A.

DOMICILIO DEL SOLICITANTE

Eduardo Bosca, 33. VALENCIA-23

72 INVENTOR (ES)

73 TITULAR (ES)

74 REPRESENTANTE

D. BERNARDO UNGRIA GOIBURU

AA

1 El Estatuto vigente sobre Propiedad Industrial, de  
26 de Julio de 1929, en su texto refundido publicado el 30  
de Abril de 1930, establece los caracteres de patentabili-  
dad de las invenciones de tipo industrial que tienen por  
5 objeto obtener ventajas sobre lo ya conocido, admitiendo  
por consiguiente como patentables, las nuevas máquinas, a-  
paratos, instrumentos, procesos de fabricación, etc. La am-  
plitud de conceptos previstos como patentables, ha llevado  
al legislador a aclarar (Artº. 46) que la enumeración con-  
10 tenida en dicho cuerpo legal es puramente enunciativa y no  
limitativa, haciéndola extensiva incluso a los descubrimien-  
tos de tipo científico (Artº. 47).

El Decreto de 26 de Diciembre de 1947, recogiendo  
la Orden de 18 de Noviembre de 1935, confirma el criterio  
15 legal de que también serán patentables los instrumentos, ob-  
jetos, o partes de los mismos, que aporten a la función a  
que son destinados, un beneficio o efecto nuevo, y en defi-  
nitiva que constituyan una mejora sustancial sobre lo ante-  
riormente conocido.

20 Pues bien, a tenor de lo expuesto, y en base al ar-  
ticulado que recoge los conceptos expresados, debe conside-  
rarse, que la invención a que se refiere la presente memo-  
ria, constituye una novedad industrial, con características  
y ventajas que la hacen merecedora del privilegio de explo-  
25 tación exclusiva que por ella se solicita, premiando así  
los méritos de quien aporta a la industria del país una me-  
jora efectiva y precisamente comprendida entre las enuncia-  
das por la Ley como patentables. (Arts. 46 y 47 en relación  
con el 171, en su nueva redacción afectada por la Orden de  
30 18 de Noviembre de 1.935).

1 El objeto de la presente solicitud se refiere,  
según se deduce del enunciado, a un estuche para juegos,  
perfeccionado. Se ha ideado con la finalidad de propor-  
5 cionar al mercado y al público en general un estuche pa-  
ra juegos mediante el cual resulta posible la práctica  
de una serie de juegos diferentes entre sí, a partir de  
varias láminas relacionadas con un contenedor de manera  
que se establezca una fácil selección de la lámina intere-  
sada.

10 En este sentido, el estuche para juegos, perfec-  
cionado, que se propone viene caracterizado por el hecho  
de estar constituido por un cuerpo de estuche que se abre  
a modo de libro y que posee medios de cierre propios, en  
el interior del cual se han incorporado un número variable  
15 de láminas articuladas a modo de hojas, sobre cuyas caras  
van impresos los gráficos correspondientes a diversos jue-  
gos de salón, siendo dichas hojas preferentemente metáli-  
cas. Además, el estuche dispone de un espacio de ubica-  
ción de dados y para las fichas, que son del tipo dotadas  
20 de imán permanente, cuya posición en el espacio reserva-  
do se consigue al dotar al fondo del mismo de una lámina  
metálica.

25 Para ayudar a la interpretación de la idea ex-  
puesta se ha confeccionado, a título simplemente explica-  
tivo, un juego de planos que ilustra la presente memoria  
como un ejemplo de realización del estuche para juegos  
perfeccionado que constituye el objeto de la presente so-  
licitud.

30 La figura 1ª corresponde a una vista esquemáti-  
ca en planta superior, posición abierta, de un estuche pa-

1 ra juegos hecho según el invento.

La figura 2ª muestra otra vista esquemática, en sección transversal, del mismo estuche.

5 La figura 3ª ofrece una vista esquemática, en planta, de un bloque de láminas correspondientes a diversos juegos de salón.

10 A la vista de las citadas figuras se observa que el estuche para juegos que nos ocupa, comprende dos cubiertas (1 y 2) articuladas entre sí por (3) con la colaboración de un resorte (4), las cuales cubiertas (1 y 2) comprenden medios de cierre propios referenciados con (5).

15 En el interior del estuche formado por las cubiertas (1 y 2) se incorpora un número variable de láminas articuladas (6), a modo de hojas, sobre cuyas caras van impresos los gráficos correspondientes a diversos juegos de salón. Las láminas (6) son, preferentemente, metálicas.

20 El estuche dispone, además, de un espacio (7) de ubicación de dados y fichas (8) que son del tipo dotadas de imán permanente (9), consiguiéndose su posición en el espacio reservado (7), mediante la disposición en el fondo de dicho espacio de una lámina metálica (10).

25 Ventajosamente, las láminas (6) disponen de puntos opuestos (11) para su disposición articulada, en elementos complementarios (12) situados en el lomo del estuche y presentan un recortado marginal (13) que facilita su manipulación para seleccionar el juego interesado.

30 Los resultados prácticos que se derivan de la realización industrial del estuche para juegos descrito son decididamente ventajosos en cuanto que se deducirá que, a partir de una estructura de ejecución simplificada, se

1

obtiene una colección de juegos variados de salón cuya selección reviste un alto sentido práctico, por lo que es evidente que el modelo solicitado aporta una utilidad y un beneficio o efecto nuevo a la función a que se destina.

5

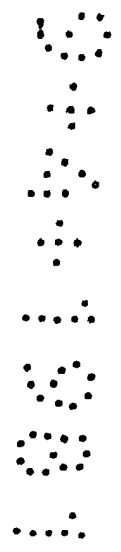
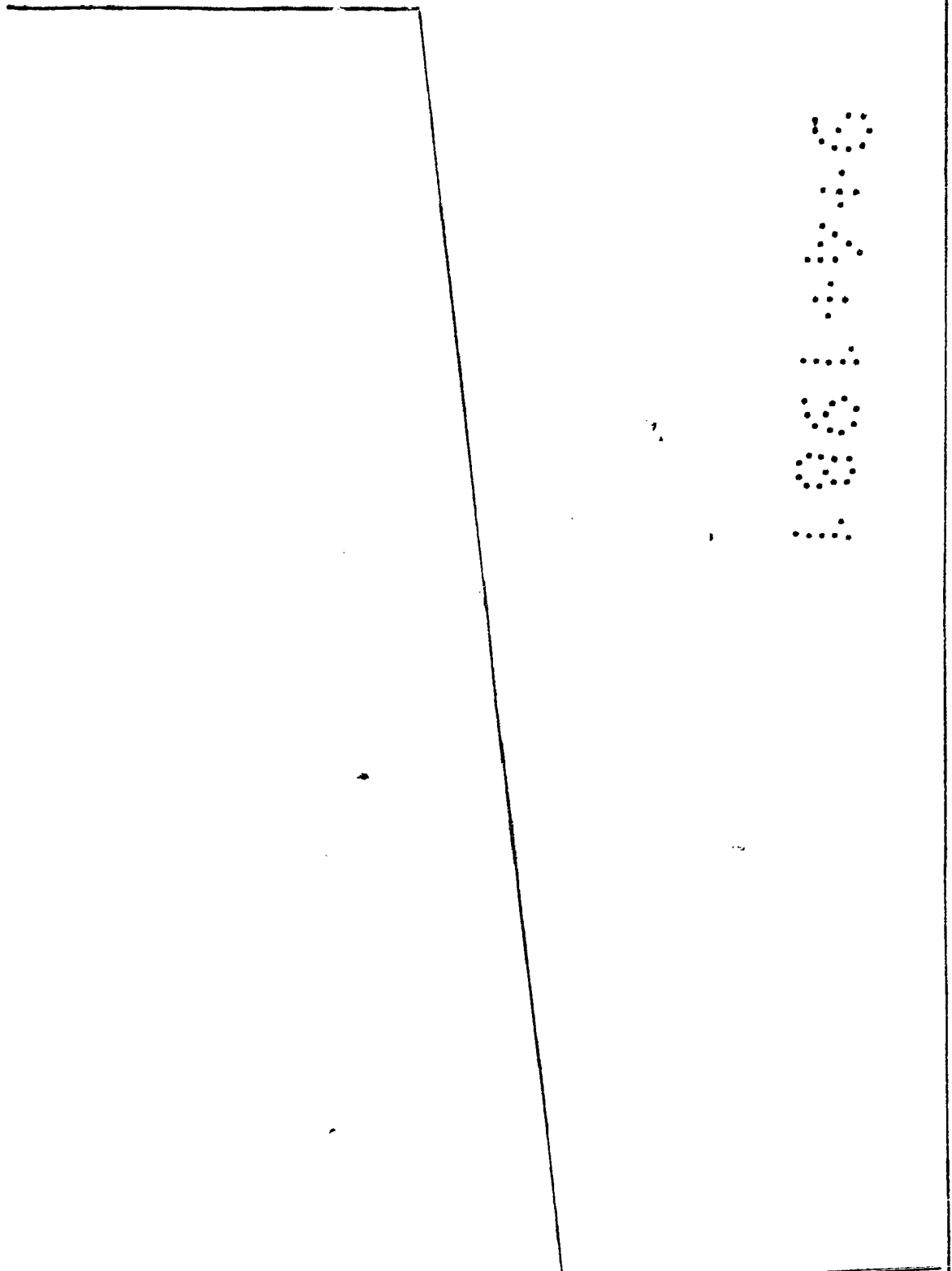
10

15

20

25

30



1 Hecha la descripción a que se refiere la memoria  
que antecede, es preciso insistir en que los detalles de  
realización de la idea expuesta, pueden variar, es decir,  
que pueden sufrir pequeñas alteraciones, basadas siempre  
5 en los principios fundamentales de la idea, que son en esen-  
cia los que quedan reflejados en los párrafos de la descrip-  
ción hecha. En efecto, el Artículo 48 del Estatuto vigente  
sobre Propiedad Industrial, establece como no patentables,  
en su apartado tercero, "los cambios de forma, dimensiones,  
10 proporciones y materias de un objeto ya patentado" fijando  
así el criterio del legislador en el sentido de que paten-  
tada una idea que pueda dar lugar a una realidad práctica  
e industrializable, nadie podrá apoyarse en ella para, a  
pretexto de haber introducido ligeras modificaciones, pre-  
15 sentarla como nueva y propia.

Este principio, en cuanto al alcance de la protec-  
ción del objeto patentado se refiere, se halla confirmado  
por numerosas Sentencias del Tribunal Supremo, y entre -  
ellas, como más terminantes, en las de fechas 16 de octubre  
20 de 1954, 23 de enero de 1959, 20 de marzo de 1964 y otras.

Establecido el concepto expresado, en cuanto a la  
amplitud que debe darse a la protección solicitada, se re-  
dacta a continuación la Nota de Reivindicaciones, de acuer-  
do con lo que se establece en el último párrafo del apar-  
25 tado tercero del Artículo 100 de la Ley, sintetizando así  
las novedades que se desean reivindicar:

#### NOTA DE REIVINDICACIONES

En resumen, el privilegio de explotación exclusi-  
va que se solicita, recaerá sobre las reivindicaciones si-  
30 guientes:

1

1.- ESTUCHE PARA JUEGOS PERFECCIONADO, caracterizado esencialmente por el hecho de estar constituido por un cuerpo de estuche que se abre a modo de libro y que posee medios de cierre propios, en el interior del cual se han incorporado un número variable de láminas articuladas a modo de hojas, sobre cuyas caras van impresos los gráficos correspondiente a diversos juegos de salón, siendo dichas hojas preferentemente metálicas.

5

10

2.- ESTUCHE PARA JUEGOS PERFECCIONADO, caracterizado esencialmente por el hecho de disponer un espacio de ubicación de dados y para las fichas, que son del tipo dotadas de imán permanente, cuya posición en el espacio reservado se consigue al dotar al fondo del mismo de una lámina metálica.

15

3.- Se reivindica por último como objeto sobre el que ha de recaer el Modelo de Utilidad que se solicita:  
ESTUCHE PARA JUEGOS PERFECCIONADO.

20

Todo conforme queda descrito y reivindicado en la presente memoria descriptiva que consta de siete páginas mecanografiadas y dibujos adjuntos.

Madrid, 27 Enero 1.981

BERNARDO UNGRIA

P.P.



25

30

FIG - 3

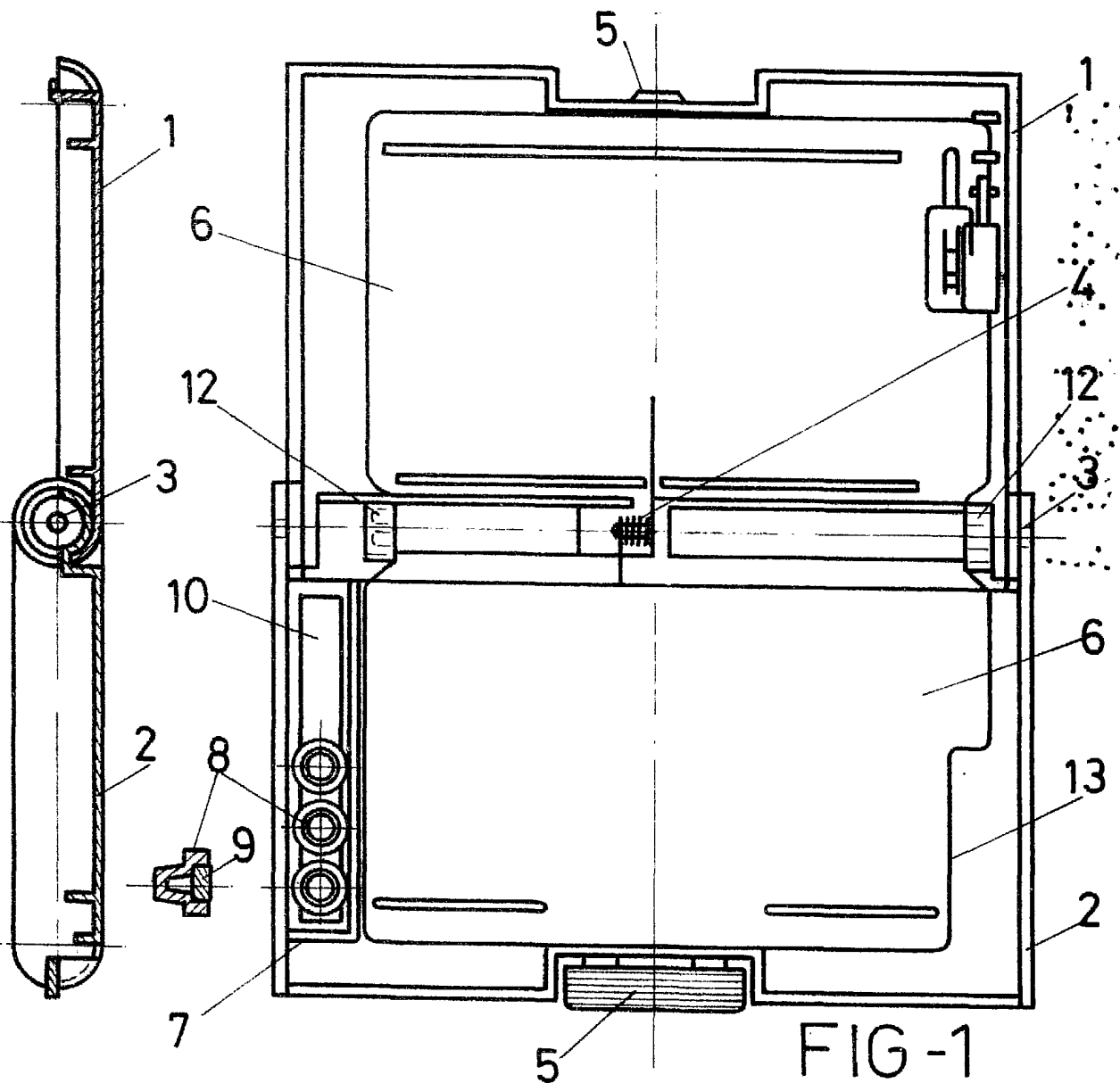
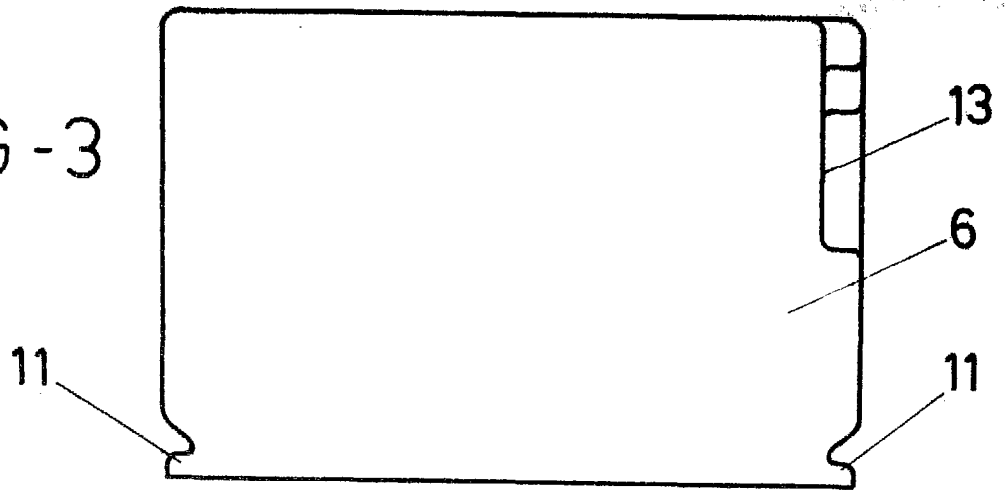


FIG - 1

FIG - 2

ESCALA VARIABLE

Madrid, 27 de enero de 19 81

BERNARDO UNGRIA

P. P.