



Carpeta núm. 5,075.

Expediente núm.

255809

P A T E N T E D E I N T R O D U C C I O N

a favor de la Sociedad Regular Colectiva

" J. y L. Cervelló ", sociedad española, domiciliada en
5 Barcelona, calle Marqués Sentmenat nº.14-16,

por:

" MECANISMO DE CIERRE MEJORADO GOBERNADO POR RESORTES "

-o00o-

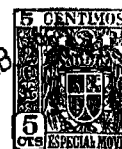
M E M O R I A D E S C R I P T I V A

10 Constituye el objeto de la presente patente
de introducción, como su enunciado indica, un mecanismo de
cierre mejorado gobernado por un par de resortes, que deter-
mina una cerradura que cumple los fines esenciales para los
que específicamente ha sido concebida, con la máxima seguri-
15 dad y eficacia, dentro todo ello de una construcción muy sim-
ple y sencilla que disminuye notablemente los desperfectos
de los cierres conocidos hasta la fecha en España.

 El objeto fundamental de la presente patente
es el de crear un mecanismo o tipo de cerradura que permita
20 y asegure el cierre de maletas, carteras, etc., siendo go-
bernado el mecanismo por un par de resortes, que puede ser
bloqueado en posición de cierre mediante una llave; está pro

251

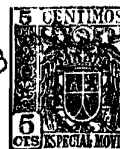
10 FEB



visto el mecanismo de los medios mecánicos necesarios para su perfecta función, tanto en la fase de cierre como en la de apertura. Estas fases de apertura y de cierre se obtienen por la acción combinada de cada una de las partes que constituyen el mecanismo.

De la estructura, sencillez y reducido tamaño, así como de la organización y montaje de los diversos elementos constitutivos de este mecanismo de cierre, se intuye su más directa aplicación a maletas, carteras y similares, en los que mayormente se precisan de cerraduras de reducidas dimensiones, pero no por ello de menor resistencia, solidez y duración; ello no es obstáculo para que el mecanismo determinado pueda ser utilizado en cuerpos de mayores dimensiones en que su trabajo y funcionamiento se considere conveniente.

Consta el mecanismo mejorado objeto de esta patente, de una caja de características especiales en el interior de la cual se encuentra dispuesta una pieza alargada que puede oscilar y desplazarse paralelamente a sí misma que, en su parte superior, forma el pestillo para el cierre; dicha pieza tiene, en el borde que forma el pestillo y debajo de él, una entalla o escotadura en la cual queda dispuesta una parte doblada del fondo de la caja que, por decirlo así, constituye el eje de oscilación de la pieza-pestillo, para colocarla en la posición de cierre a la de apertura y, viceversa; igualmente dicha pieza-pestillo es susceptible de desplazarse paralelamente a sí misma, en el interior de la caja, para pasar de la posición de cierre a la de apertura y, recíprocamente. Con lo manifestado queda claro que la apertura del cierre puede conseguirse, ya sea haciendo oscilar la pieza-pestillo, ya desplazándola paralelamente a sí misma.



Otra característica de la patente la constituye un resorte, igualmente dispuesto en el interior de la ca
55 ja, que por su acción tiende a colocar constantemente a la
pieza-pestillo en la posición de cierre, tan pronto como se
deja de actuar sobre dicha pieza-pestillo.

Otra característica del mecanismo que se rei
vindica la constituye una segunda entalla o escotadura, deba
60 jo de la anterior, en la pieza-pestillo, en la cual actúa u-
na parte saliente cilíndrica prevista en una pieza que puede
desplazarse axialmente, en uno y otro sentido, transversalmen
te en la caja que la encierra, a cual fin las paredes latera-
les de la caja han sido cortadas para permitir salir al exte-
55 rior de ella las extremidades de dicha pieza. Esta pieza, al
desplazarse axialmente en un sentido, obliga a oscilar a la
pieza-pestillo para dar lugar a la apertura del cierre y, al
desplazarse en sentido contrario, la pieza-pestillo es arras-
trada desplazándola paralelamente a sí misma, para dar lugar,
70 igualmente a la apertura del cierre; tanto en un caso como en
el otro, la pieza desplazable axialmente actúa sobre la pie-
za-pestillo a través de un par de salientes que presenta.

Otra característica de la patente la consti-
tuye el hecho de que, al dejar de actuar sobre los extremos
75 de la pieza susceptible de desplazarse axialmente, que sobre-
salen de la caja, el resorte que actúa sobre la pieza-pesti-
llo devuelve a ésta a su posición de cierre, arrastrando la
pieza-pestillo, en su oscilación o desplazamiento paralelo,
a la pieza transversal que, por sus extremos, sobresale de la
80 caja, para dejarla en su posición media o sea de cierre del
mecanismo.

Otra característica propia del mecanismo de



cierre objeto de la patente la constituye el hecho de haberse montado, en un rebaje de la pieza que se desplaza axialmente en uno y otro sentido, una pieza en "U" formando resorte; las ramas laterales de dicha pieza en "U" se han montado sobre el rebaje en sentido transversal a la pieza que la soporta y, con sus extremidades libres dirigidas hacia la pared lateral de la caja adyacente y paralela a la pieza citada en último lugar; en una de las ramas de la pieza en "U", la adyacente al bombillo de la cerradura, se ha previsto un par de salientes laterales, entre los cuales actúa la llave para bloquear o desbloquear el mecanismo en posición de cierre. En efecto, al actuar con la llave sobre la pieza en "U", encontrándose el mecanismo en la posición de cierre, se conseguirá desplazar axialmente a la citada pieza en "U", en sentido transversal sobre la pieza que la soporta, de forma tal que las extremidades libres de la citada pieza en "U" reciban entre ellas una parte de la pared lateral de la caja paralela y adyacente a la pieza que la soporta; con ello, la pieza portadora de la pieza en "U" no podrá desplazarse axialmente en ningún sentido, por imposibilitarlo la parte de la pared lateral de la caja que queda dispuesta entre sus extremos de la pieza en "U" y estar dispuesta dicha pieza en un rebaje de la pieza que la soporta, que no es otra que la que en momento oportuno puede desplazarse axialmente en uno y otro sentido, con lo cual el mecanismo queda bloqueado en la posición de cierre. Para el desbloqueo del cierre, bastará actuar con la llave en sentido contrario sobre la pieza en "U" para que, de entre sus extremidades libres, sea retirada la parte de la pared lateral antes indicada.

Finalmente, el conjunto descrito se encuen-



tra protegido mediante una tapa que, por decirlo así, consti-
tuye la envolvente de la cerradura; queda entendido que en
115 dicha tapa se han previsto los pasos necesarios para el puen-
te de la cerradura, para la salida al exterior de la caja de
los extremos de la pieza que se desplaza axialmente, para el
bombillo, y para los tornillos, pasadores y similares para
el fijado del conjunto sobre la maleta o similar y, medios pa-
120 ra acoplar dicha tapa a la caja. La configuración externa de
la cerradura podrá presentar diversas formas y dimensiones,
con miras a su embellecimiento, estando completada la cerra-
dura, como es natural, por el sobre-tancador que forma parte
de toda cerradura y que, por no ofrecer novedad alguna, no se
125 le reivindica.

Lo anteriormente descrito muestra a grandes rasgos la constitución y relación mecánica de unas partes del mecanismo con otras. Otros detalles, características y funcio-
namiento del mecanismo de cierre mejorado gobernado por resor-
130 tes, objeto de la patente, se pondrán de manifiesto en el trans-
curso de la descripción que se dá a continuación, en la cual
se hace referencia a las figuras de la hoja de dibujos adjun-
ta, en las que de manera un tanto esquemática, y tan sólo a
título ilustrativo pero no limitativo, se representan los con-
135 juntos preferidos del objeto de la patente, aplicados a un ca-
so de posible realización práctica.

En la hoja de dibujos adjunta:

La figura 1, es una vista de frente del meca-
nismo, parcialmente cortada para poder ver su interior, mos-
140 trándolo en posición de bloqueo del cierre; y

Las figuras 2 y 3, son vistas similares a la anterior, mostrando el mecanismo en posición de apertura, por



oscilación y desplazamiento paralelo, respectivamente, de la pieza-pestillo.

145 Tal como muestran las figuras, el mecanismo de cierre mejorado gobernado por resortes, consta de una caja -1- en el interior de la cual se encuentra dispuesta una pieza alargada -2- que forma el pestillo -2'-; dicha pieza-pestillo -2-2'- presenta una entalla o escotadura -3- en la
150 cual queda dispuesta una parte doblada -1'- del fondo de la caja -1- que, por decirlo así, constituye un eje de oscilación para la pieza-pestillo -2-2'-, para colocarla de la posición de cierre (figura 1) a la posición de apertura (figura 2) y, viceversa. Igualmente dicha pieza-pestillo -2-2'-
155 puede desplazarse paralelamente a si misma, para pasar de la posición de cierre (figura 1) a la de apertura (figura 3) y, recíprocamente. Queda pues entendido que la apertura del cierre puede conseguirse indistintamente, por oscilación de la pieza-pestillo -2-2'- o por su desplazamiento paralelamente
160 a si misma.

En el interior de la caja -1- se ha dispuesto un resorte laminar en "U" -4- que, por una de sus ramas, establece contacto con la pared lateral de la caja -1- y, por su otra rama, se aplica contra la pieza-pestillo -2-2'-; dicho
165 resorte tiende pues constantemente a disponer la citada pieza-pestillo en su posición de cierre en el mecanismo, posición mostrada en la figura 1.

En la pieza-pestillo -2-2'- se ha previsto una segunda entalla o escotadura -5- en la cual actúa una parte
170 saliente cilíndrica -6- existente en el dorso de una pieza -7- que puede desplazarse axialmente, en uno y otro sentido, transversalmente en el interior de la caja -1-; la pieza-pest

255809

10 FEB.



175 tillo -2-2'-, por su parte baja, queda dispuesta entre el sa-
liente cilíndrico -6- y otro saliente -7'-, ambos previstos
en el dorso de la pieza -7- desplazable axialmente; otro sa-
liente -7_b-, igualmente existente en la pieza -7-, limita el
desplazamiento, en un sentido, de la citada pieza -7- al cho-
car con la pared lateral de la caja -1- que atraviesa, y por
consiguiente, la oscilación de la pieza-pestillo -2-2'-.

180 La pieza -7-, al desplazarse axialmente en
un sentido, hacia la izquierda en la representación, actuan-
do sobre su extremo derecho que sobresale de la caja -1-, o-
bligará a la pieza-pestillo -2-2'-a oscilar en la parte -1'-,
por encontrarse su talón accionado por el saliente -7'-, pa-
185 sando dicha pieza-pestillo de la posición de cierre (figura
1) a la posición de apertura (figura 2), quedando limitada
su oscilación por quedar limitado el desplazamiento axial de
la pieza -7-, hacia la izquierda, al establecer contacto el
saliente -7_b- de la pieza -7- con la pared lateral de la ca-
190 ja -1-. Al actuar sobre la extremidad izquierda de la pieza
-7- que sobresale de la caja -1-, para desplazarla axialmen-
te hacia la derecha, la pieza-pestillo -2-2'- será arrastra-
da paralelamente a sí misma, por quedar aprisionada por su
talón entre los salientes -6- y -7'-, pasando dicha pieza-pe-
195 tillo de la posición de cierre (figura 1) a la posición de a-
pertura (figura 3); el desplazamiento axial de la pieza -7-
en el sentido que nos ocupa queda limitado por chocar contra
la parte fija -1'- un saliente -7_a- que presenta la pieza -
-7-, con lo cual queda igualmente limitado el desplazamiento,
200 paralelamente a sí misma, de la pieza-pestillo -2-2'- que a-
rrastra.

Tan pronto como deje de actuarse sobre los



extremos de la pieza -7-, para desplazarla axialmente en uno u otro sentido, al objeto de colocar la pieza-pestillo -2-2'-
205 en la posición de apertura del cierre (figuras 2 y 3), dicha pieza-pestillo volverá a su posición de partida (la mostrada en la figura 1) por la acción del resorte -4- que, constante
mente, actúa sobre ella; la indicada pieza-pestillo, al retroceder a su posición de partida o de cierre, arrastrará a
210 la pieza -7-, desplazándola axialmente, hacia la derecha o hacia la izquierda, hasta dejarla en su posición media representada en la figura 1.

En un rebaje -8- de la pieza -7- se ha dispuesto una pieza en "U" -9- formando resorte; las ramas laterales de dicha pieza se han montado sobre el rebaje -8- en
215 sentido transversal a la pieza -7- que la soporta y, con sus extremidades libres dirigidas hacia la pared lateral de la caja -1- adyacente y paralela a la pieza -7-; una de las ramas de la pieza -9-, la adyacente al bombillo -10-, presenta un
220 par de salientes laterales -9'-, entre los cuales puede actuar una llave que se introduce en el bombillo o taladro -10-, para desplazar axialmente la pieza -9-, en sentido transversal sobre la -7-.

En la representación de la figura 1 la cerradura se encuentra bloqueada en la posición de cierre, por
225 haberse desplazado axialmente la pieza en "U" -9- en sentido transversal sobre la pieza -7- que la soporta y quedar dispuesta entre las extremidades libres de las ramas laterales de la
pieza -9- una parte -13- de la pared lateral de la caja -1-;
230 ello se consiguió al actuar la llave, en sentido contrario al de las agujas de un reloj, entre el par de salientes -9'- de la pieza -9-. En estas condiciones, la pieza -7- no puede des

255800 10 FEB



plazarse axialmente en ningún sentido, por imposibilitarlo los extremos libres de la pieza -9- que retienen entre ellos la parte -13- de la pared lateral de la caja -1- y, ser dicha pieza -9- llevada por la -7-; se encuentra pues el cierre en posición de bloqueo.

Al actuar con la llave dispuesta en el bombillo o agujero -10-, entre los salientes -9'- de la pieza -9-, en el sentido de las agujas de un reloj, la citada pieza -9- será desplazada axialmente para que sus extremidades libres dejen de retener la parte -13- de la pared lateral; en estas condiciones el cierre deja de estar bloqueado y es posible proceder a su apertura, actuando sobre uno u otro de los extremos salientes de la pieza -7- para desplazarla axialmente.

El funcionamiento del mecanismo descrito, es como sigue:

Encontrándose el mecanismo en la fase de cierre y bloqueado en tal posición, tal como se muestra en la figura 1, la operación preliminar para poder tener lugar la apertura del mecanismo, es proceder a su desbloqueo. Para ello, mediante la llave, se actúa sobre la pieza en "U" -9- haciéndola deslizar en sentido axial sobre el rebaje -8- de la pieza -7- que la soporta, de manera tal que sus extremidades libres dejen de alojar entre ellas la parte -13- de la pared lateral de la caja -1-, para que dicha pieza -9- quede, sobre el rebaje -8- de la pieza -7-, en la posición mostrada en las figuras 2 y 3; queda pues desbloqueado el cierre y puede procederse a la apertura del mecanismo. Al ejercer una presión en la extremidad derecha saliente de la pieza -7-, para desplazarla axialmente hacia la izquierda en el interior de la caja -1-, se conseguirá que la pieza-pestillo -2-2'- oscile

255803

10 FEB



en la parte -1'-, por actuar sobre su talón el saliente -7'-, quedando limitada su oscilación al quedar limitado el despla
 265 zamiento axial de la pieza -7-, por chocar su saliente -7_b-
 contra la pared lateral de la caja -1-, con lo cual se habrá
 conseguido la apertura del mecanismo, pasando éste, de la po
 sición mostrada en la figura 1 a la representada en la figu
 ra 2. Igualmente puede conseguirse la apertura del mecanis
 270 mo ejerciendo una presión sobre la extremidad saliente izquier
 da de la pieza -7-, para desplazarla axialmente hacia la dere
 cha y, en este caso, la pieza-pestillo -2-2'- se desplazará
 paralelamente a si misma arrastrada por la pieza -7-, que la
 aprisiona entre sus salientes -7'- y -7_a-, pasando de la po
 275 sición mostrada en la figura 1 a la representada en la figu
 ra 3, quedando limitado el desplazamiento axial de la pieza
 -7- y, por consiguiente de la pieza-pestillo -2-2'-, al cho
 car contra la parte fija -1'- el saliente -7_a- de la pieza -
 -7-. Tanto en un caso como en otro, el pestillo propiamente
 280 dicho -2'- se habrá retirado del interior del puente -12- del
 sobre-tancador (no representado). Tanto si la apertura del me
 canismo tiene lugar por oscilación de la pieza-pestillo, como
 por su desplazamiento paralelamente a si misma, al dejar de
 actuar sobre una u otra de las extremidades salientes de la
 285 pieza -7-, el resorte -4- devolverá el conjunto (pieza-pesti
 llo y pieza -7-) a su posición de partida, la representada en
 la figura 1, quedando de nuevo el mecanismo en posición de
 cierre, en cual posición puede bloquearse de nuevo, median
 te la llave, desplazando axialmente a la pieza -9- para que,
 290 entre sus extremidades libres, queden introducida la parte -
 -13- de la pared lateral de la caja -1-.

El conjunto del mecanismo se encuentra prote-

25 F 809



gido mediante una tapa -11-, parcialmente representada, que,
por decirlo así, constituye la envolvente de la cerradura;
295 como es natural, en dicha tapa -11- se han previsto vaciados
para el paso; del puente -12- del sobre-tancador, para la sa
lida al exterior de la caja -1- de las extremidades de la pie
za -7-, para el bombillo -10-, para los tornillos, pasadores
y similares que fijan el mecanismo a la maleta o similar, co
300 mo también medios para fijar o acoplar la citada tapa -11- a
la caja -1-.

Se comprenderá fácilmente, después de observa
das la figuras y la explicación que de ellas acabamos de efec
tuar, que el mecanismo descrito proporciona un cierre mejora
305 do de construcción sencilla y efectiva, que puede ser lleva
do a la práctica con toda facilidad y con un reducido número
de piezas que hacen nulas las averías, y que funciona con la
máxima seguridad y eficacia.

El mecanismo de cierre mejorado gobernado por
310 resortes, que constituye el objeto de la presente patente de
introducción, no es conocido ni ha sido llevado a la práctica
en España, pero si es conocido en los Estados Unidos de Améri
ca, donde se fabrica por la casa "Presto Lock Company", de Nue
va York.

315 Se hace constar a los efectos oportunos que
en el mecanismo de cierre mejorado aquí preconizado, se podrán
introducir todas aquellas variaciones y modificaciones de de
talle que las circunstancias y la práctica pudieran aconsejar,
siempre y cuando que con ellas no se cambie, altere o modifi
320 que la esencialidad de la patente.



N O T A

Se declara de novedad y propiedad en España,
el contenido de las siguientes

R E I V I N D I C A C I O N E S

325 1. Mecanismo de cierre mejorado gobernado por
resortes, que esencialmente se caracteriza por organizarse el
cierre en una caja, en cuyo fondo se ha previsto una parte do
blada, en la cual oscila una pieza alargada que forma el pesti
330 llo, cual pieza-pestillo igualmente se desplaza paralelamente
te a si misma, por quedar aprisionada entre un par de salientes
existentes en una pieza que se desplaza axialmente, en uno
y otro sentido, transversalmente en el interior de la caja,
de la cual sobresale al exterior por sus extremidades y, en
que, un resorte que actúa constantemente sobre la pieza-pesti
335 llo, coloca el conjunto del mecanismo descrito en posición de
cierre, en cual posición es bloqueado, a voluntad por el des
plazamiento axial de una pieza laminar formando resorte, dis
puesta transversalmente sobre la pieza que se desplaza axial
mente, encontrándose el conjunto mencionado dispuesto dentro
340 de la caja que se encuentra protegida mediante una tapa.

2. Mecanismo de cierre mejorado gobernado por re
sortes, objeto de la reivindicación 1, caracterizado porque en
la pieza-pestillo existe una escotadura, en la cual toma apo
yo la parte doblada del fondo de la caja que le sirve de eje
345 para su oscilación, cual pieza-pestillo, en su talón, tiene
practicada una segunda escotadura, quedando aprisionada dicha
pieza-pestillo entre un par de salientes existentes en el dor
so de la pieza que se desplaza axialmente, cual pieza mencio
nada en último lugar, al desplazarse en un sentido, vencien
350 do la resistencia del resorte que actúa sobre la pieza-pesti-

255800 10 FEB 1960



llo, da lugar a la oscilación de la citada pieza-pestillo y, consecuentemente a la apertura del mecanismo, estando limitado el desplazamiento axial de la pieza, en el sentido indicado, y por consiguiente la oscilación de la pieza-pestillo, al chocar contra la pared lateral de la caja un saliente que forma la pieza que se desplaza axialmente.

3. Mecanismo de cierre mejorado gobernado por resortes, objeto de las reivindicaciones 1 y 2, caracterizado porque la pieza que aprisiona a la pieza-pestillo, al desplazarse axialmente en sentido contrario al indicado en la reivindicación anterior, arrastra paralelamente a si misma a la citada pieza-pestillo, venciendo la resistencia del resorte que actúa sobre ella, dando lugar a la apertura del mecanismo, estando limitado el desplazamiento axial de la pieza al establecer contacto un saliente de dicha pieza contra la parte doblada del fondo de la caja.

4. Mecanismo de cierre mejorado gobernado por resortes, objeto de las reivindicaciones 1 a 3, caracterizado porque el resorte que actúa sobre la pieza-pestillo, dando lugar al cierre del mecanismo, se aplica, por una de sus ramas, contra una de las paredes laterales de la caja y, por su otra rama, contra la mencionada pieza-pestillo.

5. Mecanismo de cierre mejorado gobernado por resortes, objeto de las reivindicaciones 1 a 4, caracterizado porque el bloqueo del mecanismo, en la posición de cierre, se consigue desplazando en sentido longitudinal, mediante una llave, la pieza laminar formando resorte dispuesta en un rebaje de la pieza que se desplaza axialmente en uno y otro sentido, para que entre las extremidades libres de las ramas laterales de la pieza laminar quede dispuesta una parte de la

255809 -14- 25.809



pared lateral de la caja que tiene enfrentada.

6. " MECANISMO DE CIERRE MEJORADO GOBERNADO POR RESORTES ".

385 Todo ello tal como se describe y reivindica en esta memoria que consta de catorce hojas mecanografiadas por una sola cara, y se ilustra en las figuras de la hoja que la acompaña.

Barcelona, 10 de febrero de 1960.

p.a.

255303 10 FEB

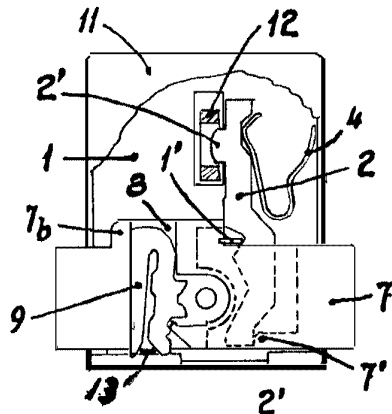


Fig. 1

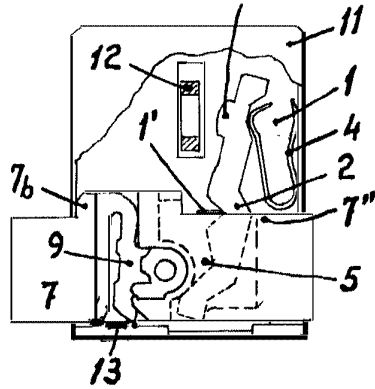


Fig. 2

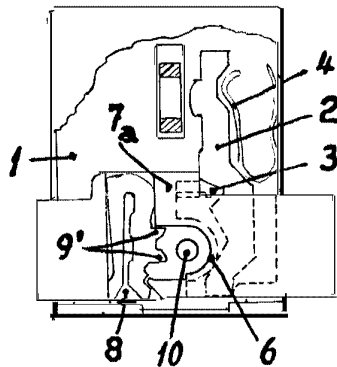


Fig. 3

REGISTRADO

Barcelona, 10 de febrero de 1960.

P.a. *[Handwritten signature]*