

REGISTRO DE LA PROPIEDAD INDUSTRIAL



ESPAÑA

10	ES	11	NUMERO	19	Y
		21	25 5788		
		22	FECHA DE PRESENTACION		
			26 ENE. 1981		

MODELO DE UTILIDAD 1 JUN. 1981

30	PRIORIDADES:	32	FECHA	33	PAIS
31	NUMERO				

47	FECHA DE PUBLICIDAD	51	CLASIFICACION INTERNACIONAL
			B26B 21/52

54	TITULO DE LA INVENCIÓN
"MAQUINA DE AFEITAR PERFECCIONADA"	

71	SOLICITANTE (S)
D. JAVIER VENTURA FERRERO	
DOMICILIO DEL SOLICITANTE	
C/. Folgarolas, 18 - BARCELONA	

72	INVENTOR (ES)

73	TITULAR (ES)
D. JAVIER VENTURA FERRERO	

74	REPRESENTANTE
D. JAIME ISERN CUYAS, Agente Oficial de la Propiedad Industrial.	

MEMORIA DESCRIPTIVA

El presente modelo de utilidad se refiere a una máquina de afeitar perfeccionada.

Más concretamente, en la invención se ha ideado una máquina de afeitar del tipo desechable y obtenida

5. en un cuerpo monopieza de material moldeado, preferentemente plástico duro, cuyo cuerpo configura el mango y cabezal porta cuchillas.

10. Tales máquinas de bajo coste son actualmente conocidas en el mercado y como es sabido su uso está limitado por el desgaste de la cuchilla, de manera que cuando el corte de la misma no es el idóneo, se desecha la máquina.

15. El mencionado desgaste de la cuchilla está en función de la dureza de la barba del usuario, debido a lo cual, cada usuario dispondrá de un número determinado de posibilidades de uso de la máquina en condiciones aceptables; sin embargo, con el empleo de las máquinas conocidas, el usuario no dispone de una referencia que le advierte del número de veces que ha utilizado la máquina y
20. en consecuencia del estado de la cuchilla con fines a utilizarla o bien substituir el útil por uno nuevo.

25. Con el fin de evitar estos inconvenientes se ha ideado la máquina motivo de la presente invención que tiende a cubrir tal necesidad, puesto que incorpora una pluralidad de referencias fácilmente eliminables

que actúan como contador de afeitados, de manera tal que el usuario tiene conocimiento a simple vista del estado de corte de la hoja.

5. Las citadas referencias, en número arbitrario, se obtienen en la propia operación de moldeo de la máquina, y pueden ir localizadas en cualquier parte de dicha máquina donde no estorbe para el afeitado, pudiendo presentar tales referencias la forma más adecuada. Asimismo su eliminación podrá realizarse manualmente o
10. con un útil auxiliar.

Con el fin de facilitar la explicación, se acompaña a la presente memoria descriptiva de una lámina de dibujos en la que se ha representado un caso práctico de realización que se cita a título de ejemplo.

15. En el dibujo, la figura única, muestra una vista en perspectiva de la máquina, designada en general por -1-, la cual presenta como característica principal el hecho de disponer de una pluralidad de apéndices -2-, situados preferentemente en el mango -3-, y vinculados al mismo a través de una porción de material debilitado
20. -4-.

25. Según lo descrito, el usuario de la máquina desprende uno de los apéndices -2- cada vez que utiliza la máquina, lo que ^{le} permite desechar la máquina cuando la cuchilla -5- no se encuentra en buenas condiciones para el rasurado.

El modelo, dentro de su esencialidad, puede ser llevado a la práctica en otras formas de realización que difieran en detalle de la indicada a título de ejemplo en la descripción y a las cuales alcanzará igualmente la protección que se recaba. Podrá, pues, construirse en cualquier forma y tamaño con los materiales más adecuados a cada caso, por quedar todo ello comprendido en el espíritu de las reivindicaciones.

- . -

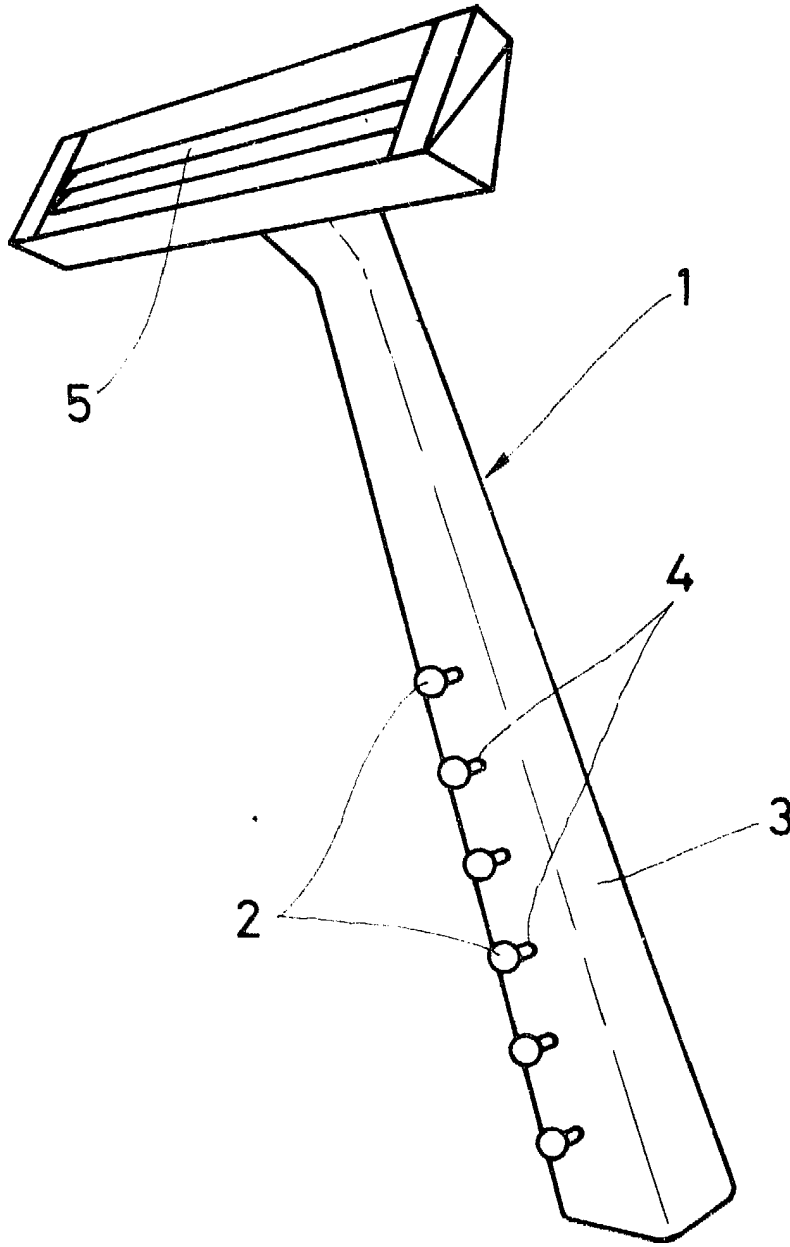
N O T A

10. Descrito el objeto del presente invento, se declaran como no divulgadas ni practicadas en España las siguientes reivindicaciones:

15. 1. Máquina de afeitar perfeccionada, del tipo desechable monopieza, caracterizada esencialmente por el hecho de disponer en un lugar adecuado de la misma, preferentemente en el mango de asido, de una pluralidad de apéndices fácilmente eliminables por rotura, cuyos apéndices constituyen referencias para el usuario de las veces que ha sido utilizada la máquina y en consecuencia del estado de la cuchilla.

20. 2. Máquina de afeitar perfeccionada.

Según se describe y reivindica en la presente memoria descriptiva que consta de cinco hojas foliadas y escritas a máquina por una sola cara, acompañadas de



Madrid, a 26 ENE. 1981
p. a.

~~JAIME ISERN CIVAS~~