



ESPAÑA



ES	11 21 22	NUMERO 25 5783 FECHA DE PRESENTACION 26 Enero 1.981	10 Y
----	----------------	---	------

MODELO DE UTILIDAD

1 JUN. 1981

30 PRIORIDADES:	31 NUMERO	32 FECHA	33 PAIS
-----------------	-----------	----------	---------

47 FECHA DE PUBLICIDAD	51 CLASIFICACION INTERNACIONAL <i>A63H 17/00</i>
------------------------	---

54 TITULO DE LA INVENCIÓN
"MOVIL DE JUGUETE DE PIEZAS INTERCAMBIABLES"

71 SOLICITANTE (S)
JUGUETES JUFASA, S.A.

DOMICILIO DEL SOLICITANTE
Pintor Pedro Cabanes, 57, bajo - VALENCIA

72 INVENTOR (ES)
D. JOSE LUIS PALOMER ALCORISA

73 TITULAR (ES)
JUGUETES JUFASA, S.A.

74 REPRESENTANTE
D. JUAN LOPEZ SANCHEZ

25.1.1981

EXPEDIENTE: MODELO DE UTILIDAD

Titular: JUGUETES JUFASA, S.A.

Nacionalidad: Española

Domicilio: Pintor Pedro Cabanes, 57, bajo - VALENCIA

Objeto: "MOVIL DE JUGUETE DE PIEZAS INTERCAMBIABLES"

Prioridad:

MEMORIA DESCRIPTIVA

5 En el cuerpo de la presente Memoria y con la ayuda del plano adjunto, van a quedar descritas las características que ofrece un nuevo juguete, preferentemente móvil, de piezas intercambiables, y que por su utilidad recreativa y novedad, merece que se otorgue a su titular el privilegio de su exclusiva explotación industrial y comercial en España, que otorga el vigente Estatuto-Ley de Propiedad Industrial.

10 Como claramente expresa el anuncio de este Modelo, su principal virtualidad consiste en la posibilidad de que el niño poseedor de este juguete, y tomando

15

como base un elemento siempre constante pueda cambiar, -
efectuando combinaciones a su antojo de las partes más -
visibles, y por consiguiente más atractivas de aquél. Es
decir, que tratándose por ejemplo de pequeños camiones,
la caja y la cabina puedan ser reemplazados por otras ca-
binas y piezas que ocupen el lugar de la caja, tal como
un depósito cilíndrico, una hornigonera, etc., etc., en
razón de este de cambio que, por la sencillez de la estruc-
tura objeto de este Modelo, puede hacerse el niño, con -
la mayor facilidad.

20

25

Como complemento de la descripción que sigue,
aportamos una lámina de dibujos, en la que se recoge un
caso práctico de realización del objeto de este Modelo,
con la natural advertencia de que estos gráficos tienen
solamente carácter aclaratorio, y no limitadores del al-
cance de este Modelo.

30

La lámina de dibujos, en su figura 1ª nos mues-
tra la pieza básica del juguete, en alzado lateral, sig-
do la figura 2ª en alzado frontal de la misma pieza; la
figura 3ª nos muestra la parte o cara anterior de un de-
pósito cilíndrico que, como la cabina que se representa
en las figuras 4ª, 5ª, 6ª y 7ª, componen mediante su en-
taje adecuado sobre la base de la figura 1ª, el vehículo
de juguete, que en vista lateral y en alzado se ofrece -
en la figura 8ª y última del plano.

35

40

Haciendo referencia a las precitadas figuras,
vemos que este juguete fabricado principalmente a base -
de materiales plásticos de vivos colores, preferentemen-
te por seplado, consta de una base -1-, en forma de para

isoleptedp, salvo por su parte anterior que ofrece el plano frontal inclinado -2-, en el que se montan las ruedas -3-, y cuya base comporta en la parte superior un resalte -4- longitudinal, cuyo perfil nos muestra su forma de cola de milano, y en la cara anterior o plano inclinado -2-, ofrece otro resalte -5-, que adopta la misma forma de cola de milano.

Estos resaltes -4- y -5-, constituyen los elementos de anclaje y retención, tanto de la cabina -6- que se situará en el plano inclinado anterior -2-, como del depósito cilíndrico -7-, que quedará anclado y situado sobre el resalte superior -4- de la base -1-, y ello por la circunstancia de que en la fase de molde, se ha constituido el vaciado o contramolde -8-, cuyo interior tiene la forma de cola de milano para su ajuste respectivo sobre los resaltes -4- y -5-, lógicamente los cajeados -8- ofrecen un extremo abierto que señalamos con -9-, en las figuras 3ª y 5ª, para enlazar el acoplamiento de ambas partes, tras cuya introducción queda asegurada la posición sobre la base -1- de la cabina y depósito, caja, hornigenera, etc., etc., que puede comportar el vehículo como complemento.

Evidentemente estas características suponen un gran atractivo para el juguete que, con una sola base y varias cabinas o supuestas cajas, pueden permitir al niño componer diversos juguetes con su natural atractivo.

Suficientemente descrita la estructura objeto de este Modelo, sólo nos resta manifestar que según variables las circunstancias de materiales, tamaños y formas

70

de las partes descriptas, siempre y cuando ello no suponga alteración de lo que es esencial en este Modelo, y que se recoge en la siguiente

N O T A
* * * *

75

Los puntos que se reivindican en el presente --
Modelo de Utilidad, son:

80

1º.- Móvil de juguete de piezas intercambiables, que se caracteriza porque consta de una base única, portadora de las ruedas de giro libre, y que en su forma de paralelepípedo, ofrece su cara anterior de forma inclinada, y en esta cara y en la superior, ocupando la parte intermedia, y en sentido longitudinal, ofrece sendos resaltes -- prolongados de escasa altura, y cuya sección muestra el -- perfil en forma de cola de milano, para poder acoplar sobre ellos cabinas o cajas de distinta forma, que pueden -- ser intercambiables, y que ofrecen en su base unos cajados entrantes, cuyo perfil o sección de su dintorno, permiten el ajustado montaje sobre los resaltes precitados, en forma de cola de milano. Y

85

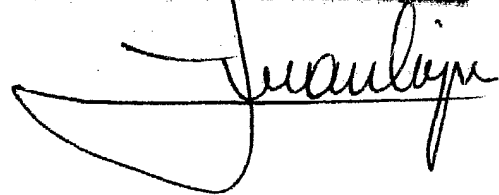
90

2º.- "MOVIL DE JUGUETE DE PIEZAS INTERCAMBIABLES", de conformidad en un todo en lo esencial y fines industriales a lo descrito en la precedente Memoria Descriptiva, y gráficamente representado en las figuras del plano adjunto para su mejor comprensión.

Esta memoria consta de CINCO hojas, escritas e mecanografiadas por una sola cara y a doble espacio en 93 líneas.

Valencia, a 21 de Enero de 1981

Por autorización de la interesada,

A handwritten signature in black ink, appearing to read 'Juan López', written over a horizontal line.

2014501

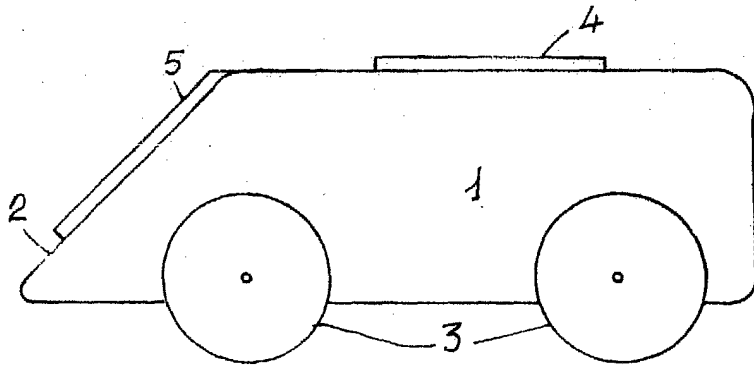


FIG. 1

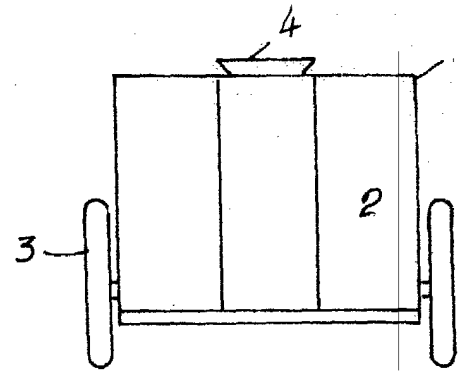
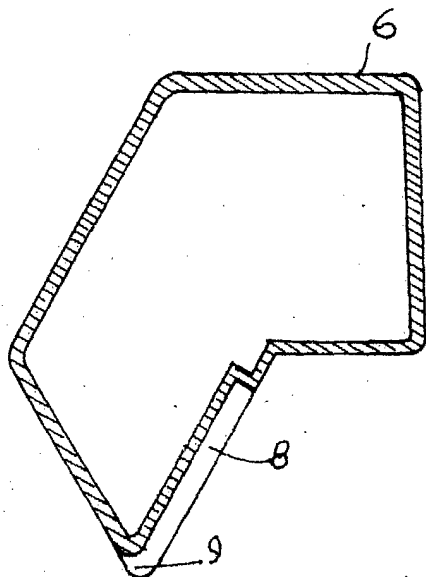


FIG. 2



SECCION A-B
FIG. 5

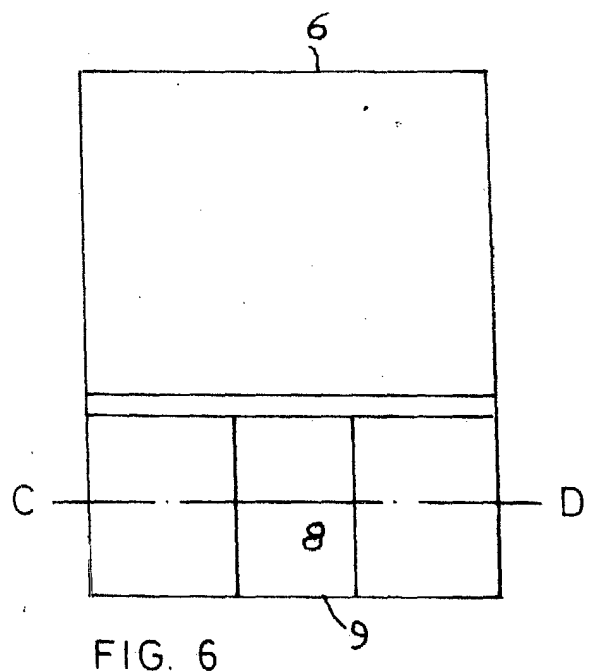
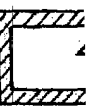


FIG. 6



SECCION
FIG.

181

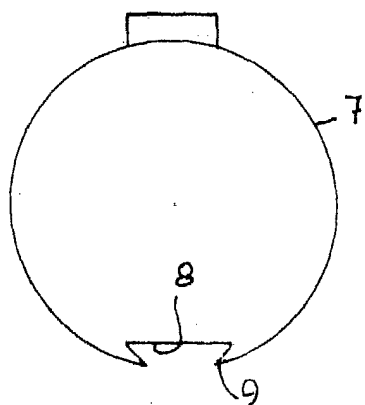
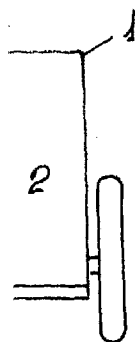


FIG. 3

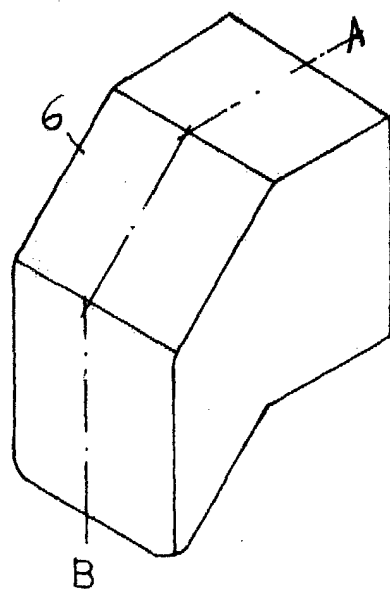
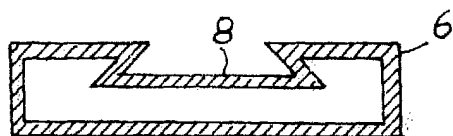


FIG. 4



SECCION C-D
FIG. 7

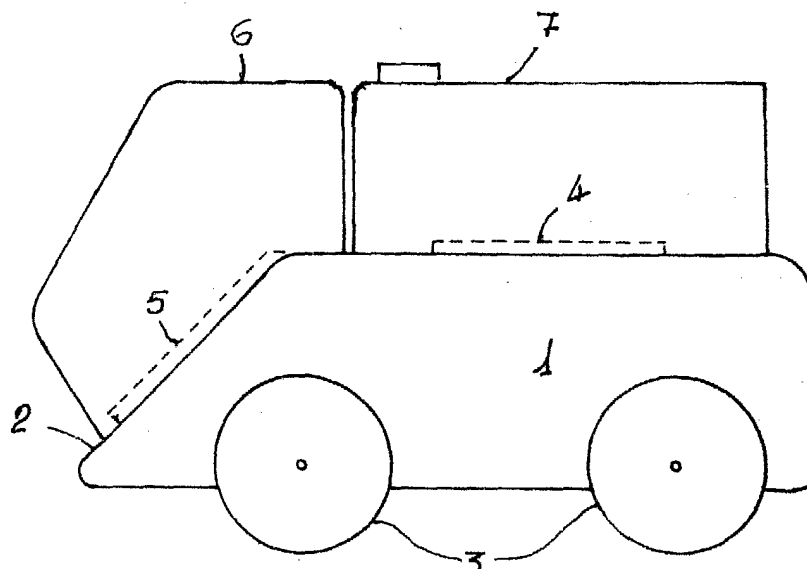


FIG. 8

ESCALA VARIABLE
 MADRID ENERO 1.981
 P. A.

Juan Lopez