



ESPAÑA

(19) ES	(11) NUMERO	(10) Y
(21)	25 5780	
(22)	FECHA DE PRESENTACION	

MODELO DE UTILIDAD

71 JUN. 1991

(30) PRIORIDADES:	(32) FECHA	(33) PAIS
(31) NUMERO		

(47) FECHA DE PUBLICIDAD	(51) CLASIFICACION INTERNACIONAL
	Int. Cl.: DO6F 57/00

(54) TITULO DE LA INVENCIÓN

"DISPOSITIVO DE CIERRE HERMETICO PARA COLGADORES DE ROPA"

(71) SOLICITANTE (S)

RAMON RUIZ BLASCO

DOMICILIO DEL SOLICITANTE

Particular Viviendas Vizcaya, 3-3ª izqda. SAN SALVADOR DEL VALLE (Vizcaya).-

(72) INVENTOR (ES)

(73) TITULAR (ES)

RAMON RUIZ BLASCO

(74) REPRESENTANTE

JUAN DE RAFAEL MINGUELL

1 La presente memoria descriptiva tiene como fin
la declaración del objeto sobre el que ha de recaer el pri
vilegio de explotación industrial y comercial, exclusivo
5 en el territorio nacional de un Modelo de Utilidad, de a-
cuerdo con la vigente Legislación que, como el enunciado,
indica, se trata de "DISPOSITIVO DE CIERRE HERMETICO PARA
COLGADORES DE ROPA".

 La invención se refiere a un dispositivo de
cierre para colgadores de ropa, preferentemente de tipo
10 avión ó voladores y que básicamente son utilizados en
patios, pero que igualmente podrían tener otras aplica-
ciones.

 La utilización de tal dispositivo es para pro-
teger la ropa dispuesta en dichos colgadores de las in-
15 clemencias del tiempo, como por ejemplo, la lluvia.

 El dispositivo comprende una superficie de la
na, plástico ó similar que esté unida a una serie de tu-
bos ó varillas radiales a modo de estructura de paraguas
que a su vez son solidarias de una chapa central de suje-
20 ción del conjunto a un dispositivo de polea para subir
y bajar el dispositivo de cierre sobre el colgador, dis-
poniendo además de una corredera que cierra hermética-
mente el conjunto.

 Para comprender mejor la naturaleza del inven-
to, en el plano adjunto representamos (a título de ejem-
25 plo meramente ilustrativo y no limitativo) una forma pre-
ferente de realización industrial, a la que nos remiti-
mos en nuestra descripción sobre dicho plano:

 - las figuras 1 a 3, representan diferentes
vistas del dispositivo de cierre objeto de la invención
30 colocado encima de un colgador de ropa tipo avión.

.../...

1 - las figuras 4 y 5 muestran en detalle la
corredera de cierre hermético del dispositivo objeto de
la invención,

5 De acuerdo con las figuras, el dispositivo
comprende: una superficie de protección (1) que puede
estar realizada en nylon, plástico, lona ó cualquier
otro material impermeable, yendo esta superficie unida
a unos tubos ó varillas radiales (3) que a su vez van
unidas a una chapa central (2), configurando todo ello
una estructura a modo de paraguas. Los tubos ó varillas
(3) llevan en su extremo exterior un agujero para suje-
tar la lona en los extremos, estando unida la zona de la
lona (1) a la parte (2) mediante pegado ó cosido.

10
15 La chapa (2) dispone de unos orificios para
el enganche de la pieza (5), pieza que estará unida a
un dispositivo de polea para subir y bajar el conjunto
y situarlo encima del colgador de ropa. Asimismo, la
chapa (2) dispone de una ranura para que libere la par-
te donde va sujeta la hembrilla del cable ó viento (25)
del colgador.

20 La estructura dispone además de los tubos
ó varillas (4) que van soldados en los extremos a la cha-
pa (2).

25 La pieza (5) se introduce por los agujeros
de la chapa (2) y mediante la tuerca (6) se fija a ésta
incorporándose además una contratuerca (20).

30 El dispositivo comprende además unos remaches
hembra que van sujetos a la lona (1) para poder amarrar
en las ventanas estrechas y anchas con una cuerda al bra-
zo de sujeción del colgador y que permite regular el dis-
positivo según una inclinación deseada, utilizándose este

.../...

1 disposición inclinada cuando habría mucho viento ó esta-
ría el tiempo muy seguro con/so/.

5 El dispositivo de sujeción de la superficie
comprende una polea (8) dispuesta sobre un soporte (14)
a su vez solidario a un tubo telescópico macho (9) mon-
tado sobre otro tubo hembra (10) el cual mediante los
medios adecuados se fija a la pared saliente de la par-
te superior de la ventana. La fijación de la posición del
tubo (9) respecto al tubo (10) se realiza mediante el toy-
nillo (12) que se monta sobre la tuerca (11) soldada al
tubo hembra (10). De esta forma se puede regular y fi-
jar la distancia ó longitud de salida del tubo (9) para
que el dispositivo de protección pueda servir para dife-
rentes colgadores de ropa.

10
15 La pieza (5) queda enganchada a un cable (17)
que pasando por la polea (8) se engancha a la pieza (18);
estando fijada esta pieza (18) al marco de la ventana.

20 Como medios preferenciales de fijación del tu-
bo hembra (10) a la pared saliente de la parte superior de
la ventana, se utilizan una chapa (13) soldada al tubo
(10) y que lleva dos, cuatro, etc. agujeros para sujeción
de la misma a la parte superior del saliente de la ven-
tana, disponiéndose de unos tornillos (15) y de unos ta-
cos de plástico para tal sujeción. Como medio complemen-
tario se utiliza el soporte (22) que se soldaría al tubo
25 (10), llevando asimismo unos tornillos (20) y unos tacos
de plástico (21).

30 El dispositivo comprende además según las fi-
guras 1, 4 y 5, una regleta que sirve para cerrar el dis-
positivo objeto de la invención de forma hermética.

Asimismo, se incorporan unos tubos ó varillas

1 (23) que se soldarán a la chapa central (2) que refuerzan toda la estructura del dispositivo, incorporándose para el caso de fuertes vientos, unos tubos (24) unidos a los tubos (4).

5 El dispositivo funciona de la siguiente manera:

10 para colgar la ropa, primero hay que secar la regla ó corredera (19) para que pueda desplazarse hacia arriba la campana ó superficie de lona (1) y quede espacio libre para que la señora pueda efectuar dicha operación. La elevación de la campana se realiza mediante la cuerda (17) que queda sujeta en el enganche (18), pudiendo llevar hechos esta cuerda, unos ojales para mayor rapidez de enganche.

15 Después de colgada la ropa se desengancha la cuerda (17) de la pieza (18) y se baja el dispositivo, introduciéndose posteriormente la corredera (19) hasta el fondo, lográndose el cierre hermético al bajar el armazón a su base de cierre ó parte más cercana al colgador.

20 Los tubos pueden ser forrados de plástico para evitar la oxidación en su extremo exterior pueden llevar unos tapones para evitar que entre el agua por el interior y que se oxiden.

25 Descrita la naturaleza del presente invento, así como su realización industrial, sólo cabe añadir que en su conjunto y partes constitutivas es posible introducir cambios de forma, materia y disposición, sin salirse del cuadro del invento, en cuanto tales alteraciones no supongan variación sustancial del mismo.

30 El solicitante al amparo de los Convenios Internacionales sobre Propiedad Industrial, se reserva el

.../...

derecho de extender la presente demanda a los países extranjeros si fuera posible, reivindicando la misma prioridad de la presente solicitud.

N O T A

El Modelo de Utilidad que se solicita por veinte años para España, de acuerdo con la vigente Legislación sobre Propiedad Industrial, deberá recaer sobre "DISPOSITIVO DE CIERRE HERMETICO PARA COLGADORES DE ROPA" en todo de acuerdo con las siguientes:

R E I V I N D I C A C I O N E S

1ª.- "DISPOSITIVO DE CIERRE HERMETICO PARA COLGADORES DE ROPA", preferentemente de tipo avión ó voladores, caracterizado porque comprende una superficie protectora de lona, plástico ó similar que está unida a una serie de tubos ó varillas radiales a modo de estructura de paraguas que a su vez es solidaria de una chapa central desujeción del conjunto a un dispositivo de poleas para subir y bajar el dispositivo de cierre sobre el colgador, disponiéndose de una corredera que al desplazarse posiciona el dispositivo de protección lo más próximo al colgador, impidiendo así que la ropa dispuesta en el colgador sufra las inclemencias del tiempo.

2ª.- "DISPOSITIVO DE CIERRE HERMETICO PARA COLGADORES DE ROPA".


Según queda sustancialmente descrito en la presente memoria descriptiva que consta de seis hojas mecanografiadas por una sola cara, acompañadas de sus correspondientes dibujos.

M A D R I D,

EL AGENTE OFICIAL.-

JUAN DE RAFAEL

P. P.


Jacinto Osma

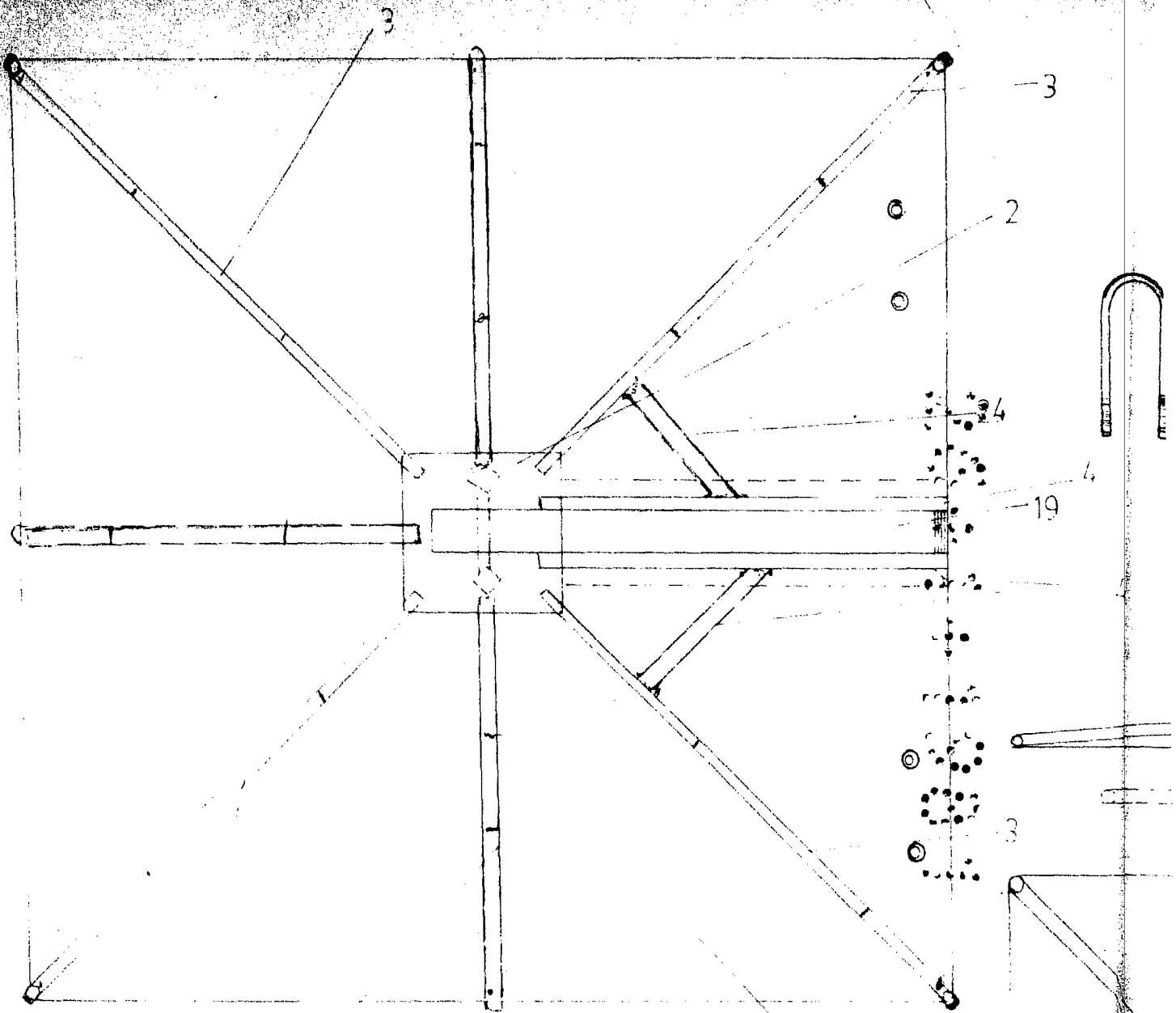


FIG 1

3

1



FIG 5

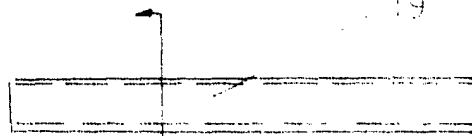


FIG 4

19

FIG 2

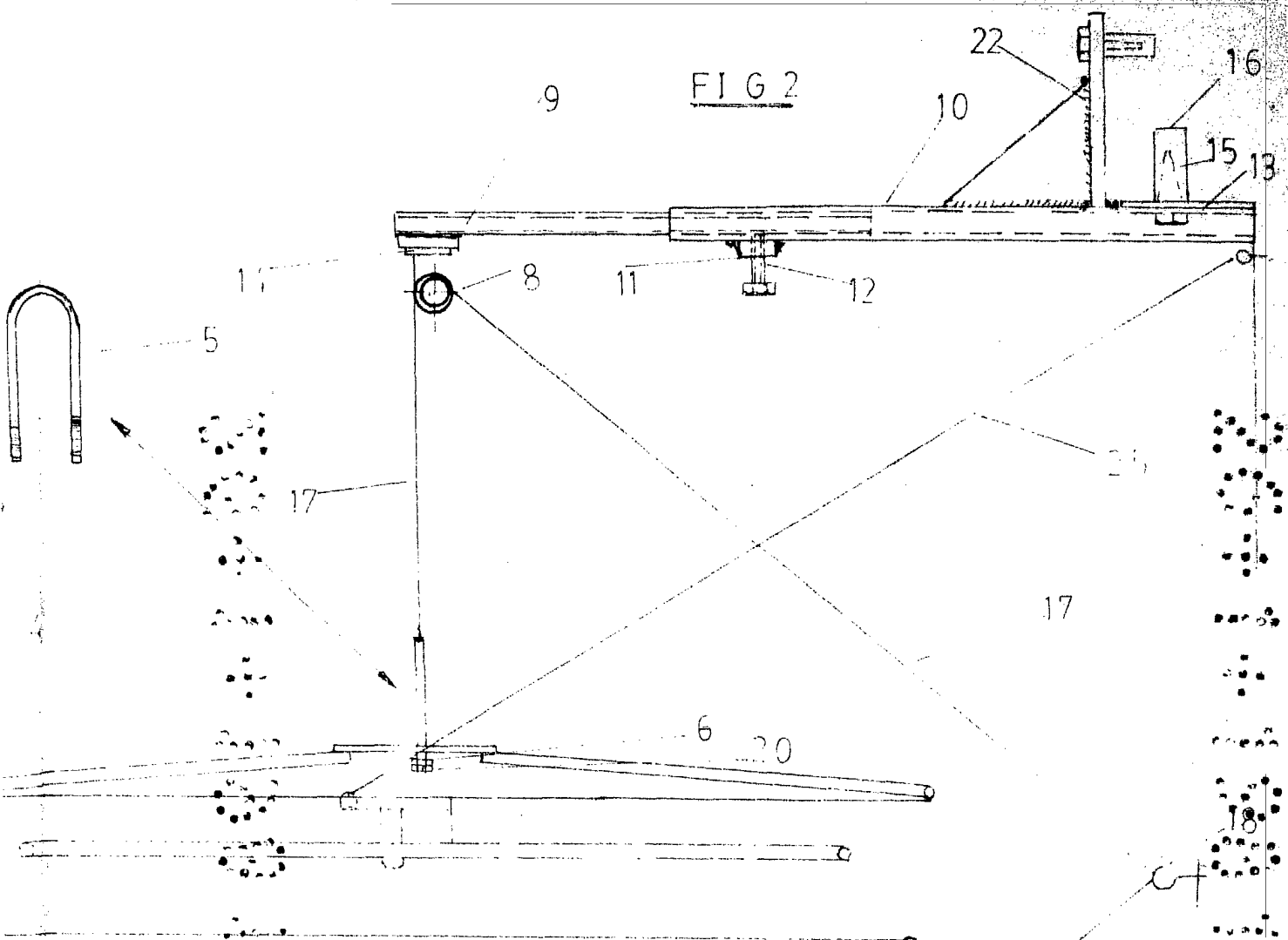
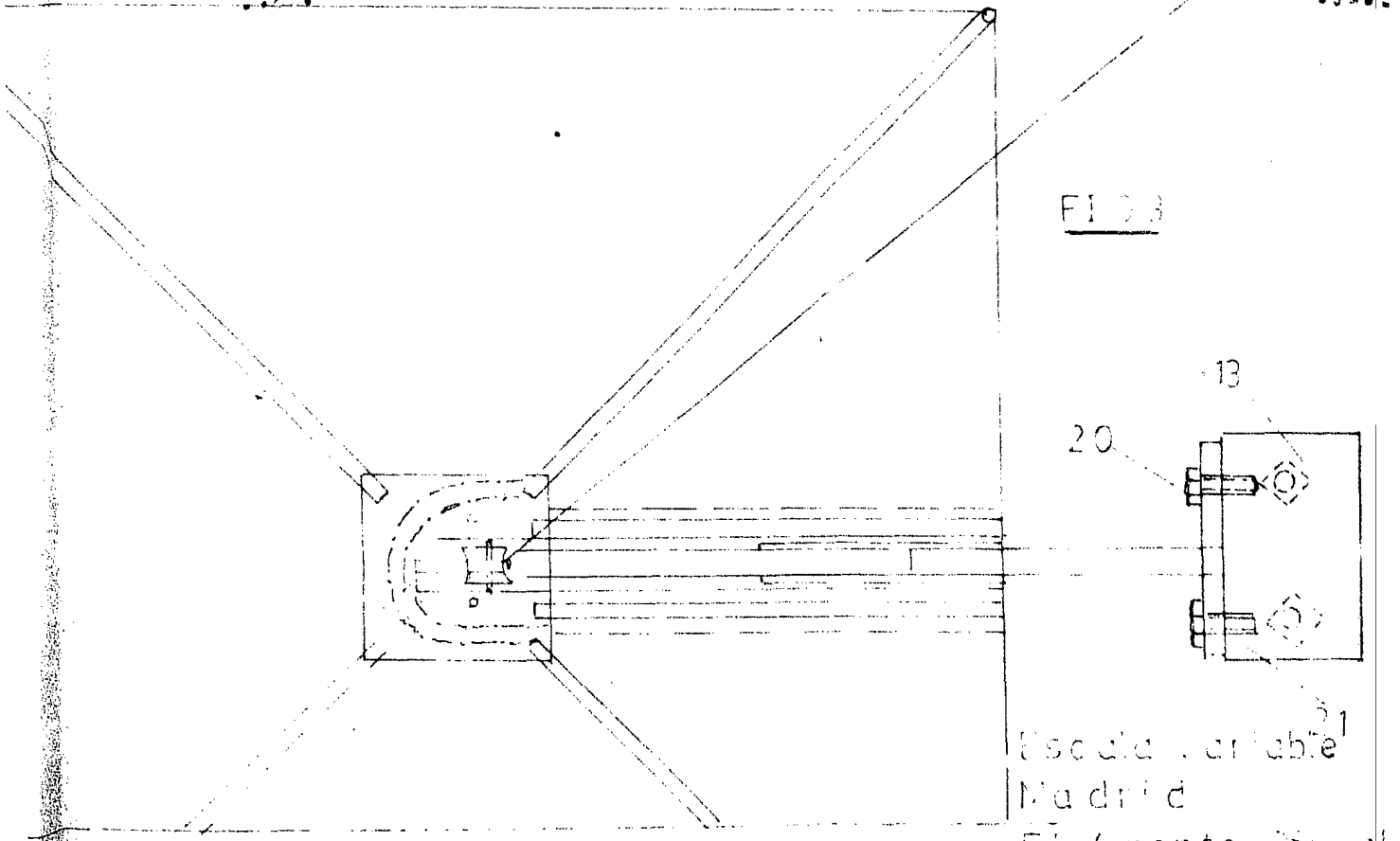


FIG 3



Escuela variable
 Madrid
 El Agente de Patentes

JUAN DE RAFAEL
P. P.

Jacinto Otero
Jacinto Otero