



ESPAÑA

(19) ES	(21) NUMERO 25 5770	(10) Y
(22)	FECHA DE PRESENTACION 26 ENE. 1981	

MODELO DE UTILIDAD

1 JUN. 1981

(30) PRIORIDADES:	(32) FECHA	(33) PAIS
(31) NUMERO		

(47) FECHA DE PUBLICIDAD	Int. Cl. A62C 23/00	(81) CLASIFICACION INTERNACIONAL
--------------------------	----------------------------	----------------------------------

(54) TITULO DE LA INVENCIÓN

"DISPOSITIVO PROTECTOR DE EXTINTORES DE INCENDIOS".

(71) SOLICITANTE (S)

D. Juan Vicente Vitoria Monzó.

DOMICILIO DEL SOLICITANTE

C/ Monestir de Poblet nº 4 - B 29 VALENCIA.-

(72) INVENTOR (ES)

(73) TITULAR (ES)

(74) REPRESENTANTE

DON JOSE LOPEZ CORTES.-



MEMORIA DESCRIPTIVA
=====

Los distintos tipos de extintores de incendios utilizables en la industria y en los vehículos automóviles, preferentemente en los camiones, actualmente se fijan colgados en la pared ó en la caja del camión, permaneciendo sin protección alguna contra agentes externos y perfectamente accesibles para cualquier persona incluso los niños, dándose en muchos casos la circunstancia de que en el momento en que se precisa su utilización, por obstrucciones ocasionadas por el polvo ó por un inadecuado manejo previo, el aparato no da el rendimiento satisfactorio ó bien no funciona.

El dispositivo protector de extintores de incendios a que nos referiremos en el cuerpo de la presente memoria descriptiva y con el auxilio de los dibujos complementarios que se acompañan, elimina todas las dificultades e inconvenientes apuntados en el párrafo anterior, puesto que actúa de elemento de protección de los aparatos extintores evitando que sobre ellos se acumulen suciedades e imposibilitando el acceso a los niños que pudieran deteriorarlo, aportando indudables ventajas higiénicas, de seguridad y conservación, presentando unas características estructurales y constitutivas que difieren notablemente de cualquier dispositivo ó mecanismo de este tipo actual-



5
mente conocido, por cuyas razones unidas a sus cualidades de novedad y utilidad práctica, se estima con fundamento suficiente para obtener el privilegio de exclusividad que se solicita, en lo referente a su fabricación y venta por el titular en España, como consecuencia del presente registro de Modelo de Utilidad.

10
15
Esencialmente el dispositivo protector de extintores de incendios objeto del presente registro, está constituido por un caparazón o caperuza rígida de plástico transparente u opaca (en este último caso con una indicación exterior del contenido), dentro de la cual permanecerá el extintor, actuando de elemento de protección del mismo contra el polvo y para evitar el acceso de los niños. Esta cubierta transparente, permanecerá fija por medio de un cierre variable unido a la base sujeta a la pared ó al punto donde se ubica el extintor, siendo fácilmente desmontable para extraer y utilizar el aparato en cualquier momento.

20
25
Para obtener su montaje, el caparazón o caperuza transparente, presenta una pestaña circundante o similar, que se une al cierre de constitución variable ya descrito, unido a su vez a la base, quedando ésta sujeta a la pared, a la carrocería de un camión ó a cualquier otro punto donde se requiera el montaje del mismo, permitiéndose el montaje del aparato extintor a la base, por procedimientos convencionales.



En varios puntos adecuados de esta cubierta de plástico rígido, con la base de la misma se encuentran practicadas unas orificaciones o taladros para facilitar la aireación.

5 Este dispositivo protector, puede ser perfectamente utilizable en camiones, autobuses, estaciones de servicio, garages, barcos, hoteles, hospitales, colegios y toda la industria en general, cubriendo el aparato extintor de incendios, permitiendo igualmente ser utilizado para proteger mangueras de incendios ubicados en los grandes almacenes, espectáculos públicos, cines, teatros o en cualquier otro punto que se requiera.

10 En lo que sigue, nos referiremos a la hoja de dibujos que se acompaña, en la cual se ha representado gráficamente expuesto, un caso de realización práctica del dispositivo protector de extintores de incendios a que nos venimos refiriendo, haciendo constar, que dada la condición eminentemente informativa de los dibujos en cuestión, las figuras diseñadas en los mismos, deberán ser examinadas con el más amplio criterio y sin carácter limitativo alguno.

15 Las figuras representadas en la lámina adjunta, exponen como a continuación se determina:

20 Figura 1.- Proyección general en perspectiva del dispositivo protector, compuesto por una cubierta



o caperuza rígida transparente u opaca de plástico, montada mediante un cierre convencional a una base fija que soporta el aparato extintor, el cual permanece visible a través de la cubierta, o invisible con una indicación exterior.

5 Figura 2.- Sección vertical A-B en alzado de la figura 1, viéndose el remate de la cubierta adoptando una pestaña circundante por la que se fija la cubierta al cierre con posibilidad de ser montada en forma inmediata, quedando el cierre, la cubierta y el propio aparato extintor, unidos a una base montada a la pared.

10 Figura 3.- Planta del dispositivo protector que adopta una forma ovalada o cualquier otra, quedando montada la cubierta a la base a través del cierre, viéndose unos taladros practicados para aireación del interior.

15 Siempre refiriéndonos a los dibujos adjuntos, hay que hacer constar que en las figuras en ellos diseñadas, se han incorporado acotaciones numéricas relacionadas con las descripciones que de sus características y funcionamiento se realizan a continuación, facilitando de este modo su inmediata localización, siendo -1-, la base donde se monta el aparato
20 extintor -2- por procedimientos convencionales, quedando a su vez montada a la pared -3- ó a cualquier punto donde se ubique el extintor, siendo portadora la base -1- en su periferia, del enganche -4- y los cierres -5- para soportar el caparazón ó caperuza rígida -6- de plástico reteniéndola por la pestaña circun-

25



dante -7-, cubriendo el aparato extintor -2-.

Los cierres -5- serán de constitución variable y de fácil maniobrabilidad, al objeto de que el aparato extintor pueda ser extraído de la cubierta protectora -6- con la máxima rapidez y facilidad cuando el caso lo requiera.

Finalmente conviene destacar que la burbuja o cubierta protectora -6- de plástico adopta una forma ovalada o cualquier otra forma para albergar el aparato extintor, y... en ciertos puntos de su superficie o en la base de la misma, lleva practicados unos taladros -8- para facilitar la aireación del interior de la burbuja, entre ésta y el aparato extintor alojado dentro de ella.

Estimando ámpliamente descritas todas y cada una de las partes que constituyen el dispositivo protector de extintores de incendios objeto de la invención, solamente nos resta consignar la posibilidad de que sus diferentes partes puedan fabricarse en variedad de materiales, tamaños y formas, pudiendo igualmente introducirse en su constitución, aquellas variaciones de tipo constructivo que la práctica aconseje, siempre y cuando las mismas, no sean capaces de alterar los puntos esenciales de que es objeto el presente Modelo de Utilidad.



R E I V I N D I C A C I O N E S

=====

5 1ª.- Dispositivo protector de extintores de incendios, esencialmente caracterizado por comprender una cubierta o caperuza rígida preferentemente de plástico transparente u opaco, adoptando una forma ovalada o adecuada al contenido y alargada, presentando en el canto del perímetro de su lado posterior abierto una doblez en forma de pestaña o similar por la que se apoya en la base que soporta el aparato extintor y se sujeta a un mecanismo de cierre rápido de tipo convencional.

10 2ª.- Dispositivo protector de extintores de incendios, esencialmente caracterizado porque la base de sustentación del aparato extintor está constituida por una plancha cuyo perímetro adquiere la configuración del lado abierto de la cubierta transparente de la precedente reivindicación y en cuyo plano enfrentado a la propia cubierta, dispone de medios para montar el aparato extintor, presentando en toda la periferia de la base, una cincha de retención para la doblez en forma de pestaña, con uno o varios cierres para sujetar o desprender la

15

20 cubierta transparente, siempre a través de la pestaña que circunda su abertura.

3ª.- Dispositivo protector de extintores de incendios, esencialmente caracterizado porque la cubier-



ta de plástico rígido o la base de la misma según la primera reivindicación, lleva practicados unos taladros en distintos puntos para comunicar el interior con el exterior, obteniéndose por este procedimiento una adecuada aireación en torno al aparato extintor ubicado dentro de la cubierta o caperuza transparente.

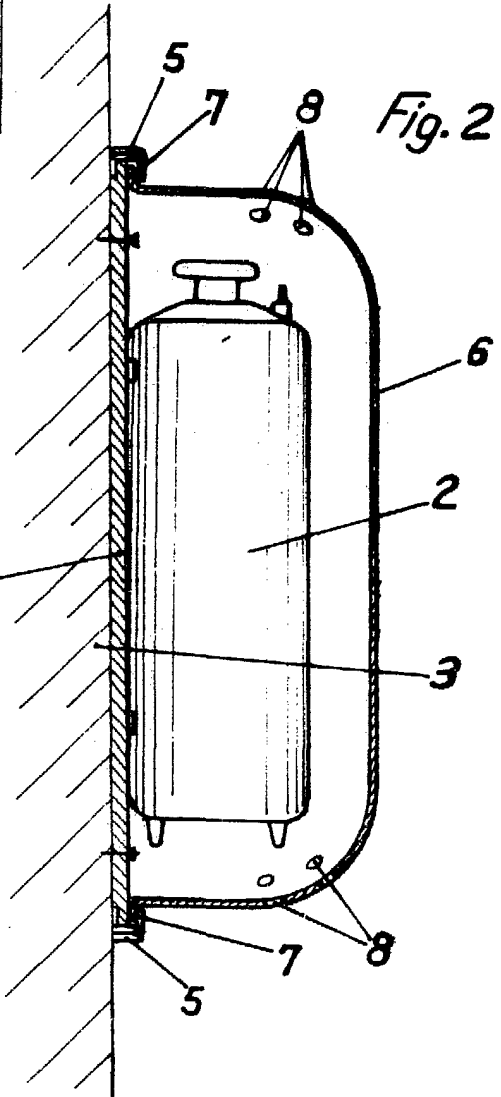
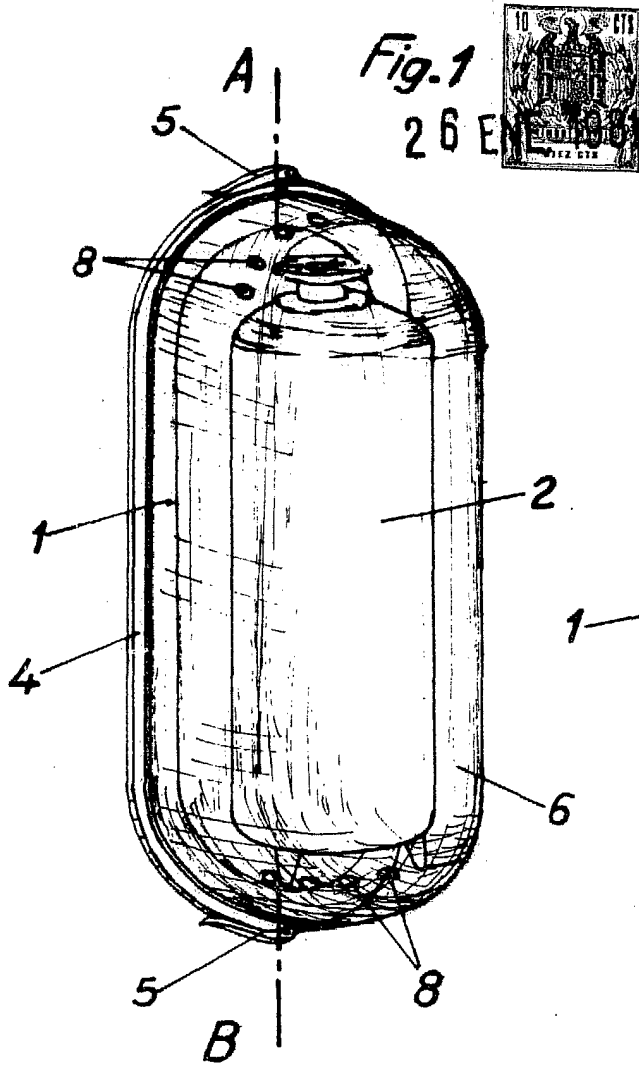
4ª.-"DISPOSITIVO PROTECTOR DE EXTINTORES DE INCENDIOS".

De conformidad en un todo en lo esencial y fines industriales a lo descrito en la precedente memoria descriptiva y gráficamente representado en los adjuntos planos para su mejor comprensión.

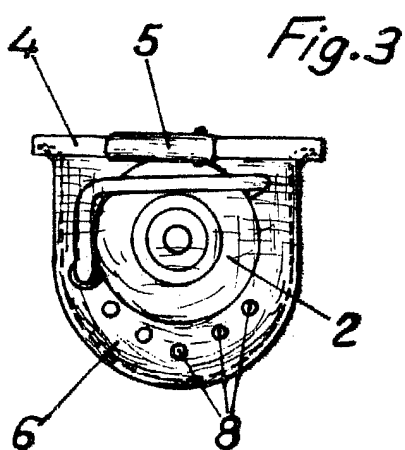
Esta memoria consta de OCHO hojas escritas o mecanografiadas por una sola cara a doble espacio.

Madrid, 26 ENE. 1981

Por autorización del interesado.-



Sección A-B



Escala variable
MADRID 26 ENE 1981