

12



255750

SECRETARIA DE ECONOMIA

... INVENCIÓN, ...
...
... Will ...

...
...
...

...
...
...

...
...
...
...
...

B

2

-3-

255750

12



45

... y los otros de una parte a cada extremo...
... en el interior del cilindro-flotador
... por ambos lados del perfil.

50

En la parte superior del cilindro, ve el mecanismo
... de los flotadores citados al emparrillado que so-
portan. Este mecanismo de amarre está concebido...
... la unión mediante tornillos y abrochones...
... para evitar la perforación
... de las piezas, una vez que el cilindro...
... al momento, cuando...
... y...
...

55

60

Por otro lado, el...
... de los perfiles...
... (1) cilindro...
... (7) ...
...
... (11) ...
...
...

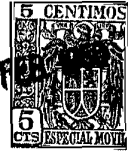
65

70

...
... (11) ...
...
... (12) ...
...
... (13) ...
...
... (14) ...
...
... (15) ...

256750

128



75

Faint, mostly illegible text at the top of the page, possibly a header or introductory paragraph.

80

Second paragraph of faint, illegible text.

85

Third paragraph of faint, illegible text.

90

Fourth paragraph of faint, illegible text.

95

Fifth paragraph of faint, illegible text.

100

Sixth paragraph of faint, illegible text at the bottom of the page.

255750



12

... ..
... ..
... ..

145
... ..

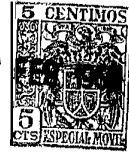
... ..
... ..
... ..

Madrid 14 de febrero de 1960
... ..

250700

ATLANTICA S.L

HOJA 1ª de 3



12

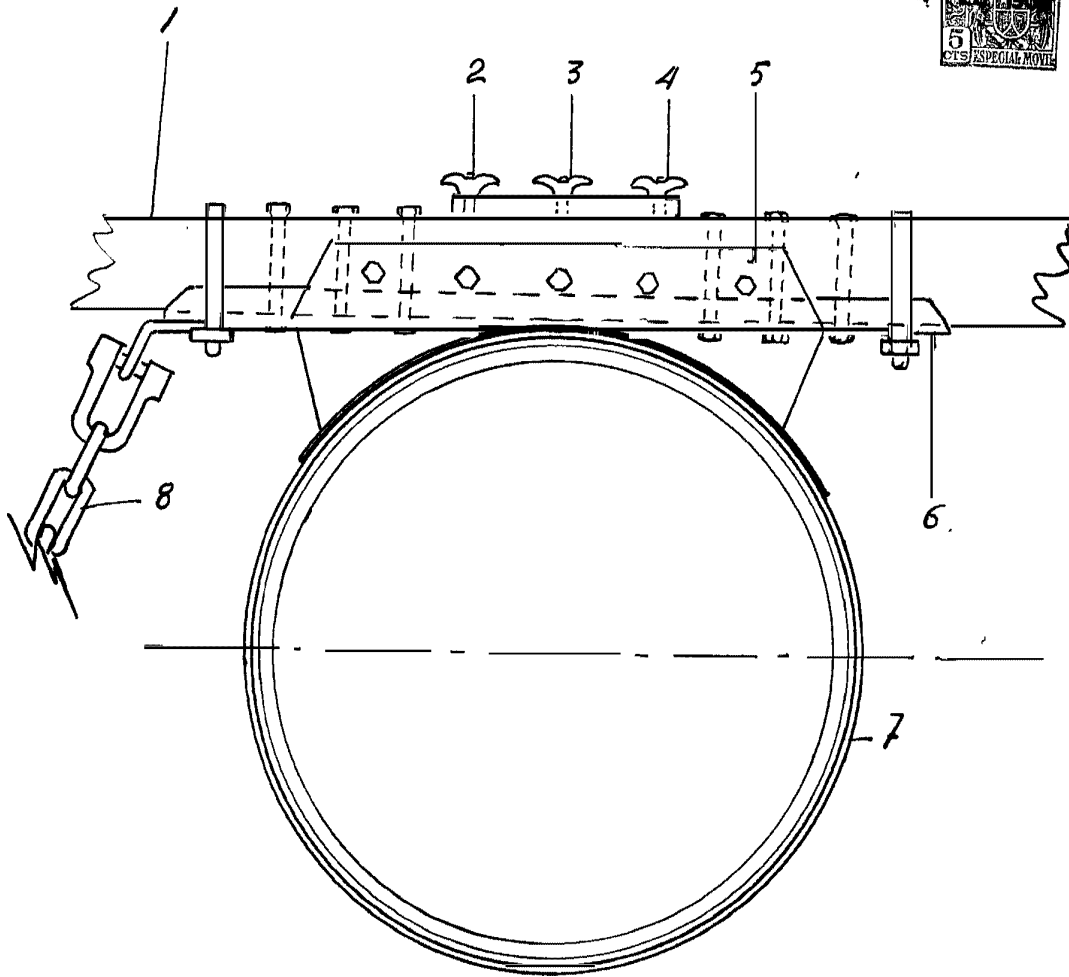
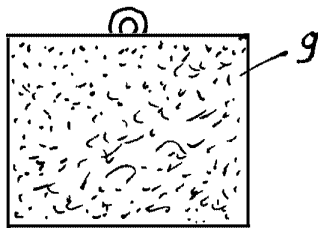


FIG. 1

FIG. 2



MAJRID 12 Febrero 1960

ESCALA VARIABLE

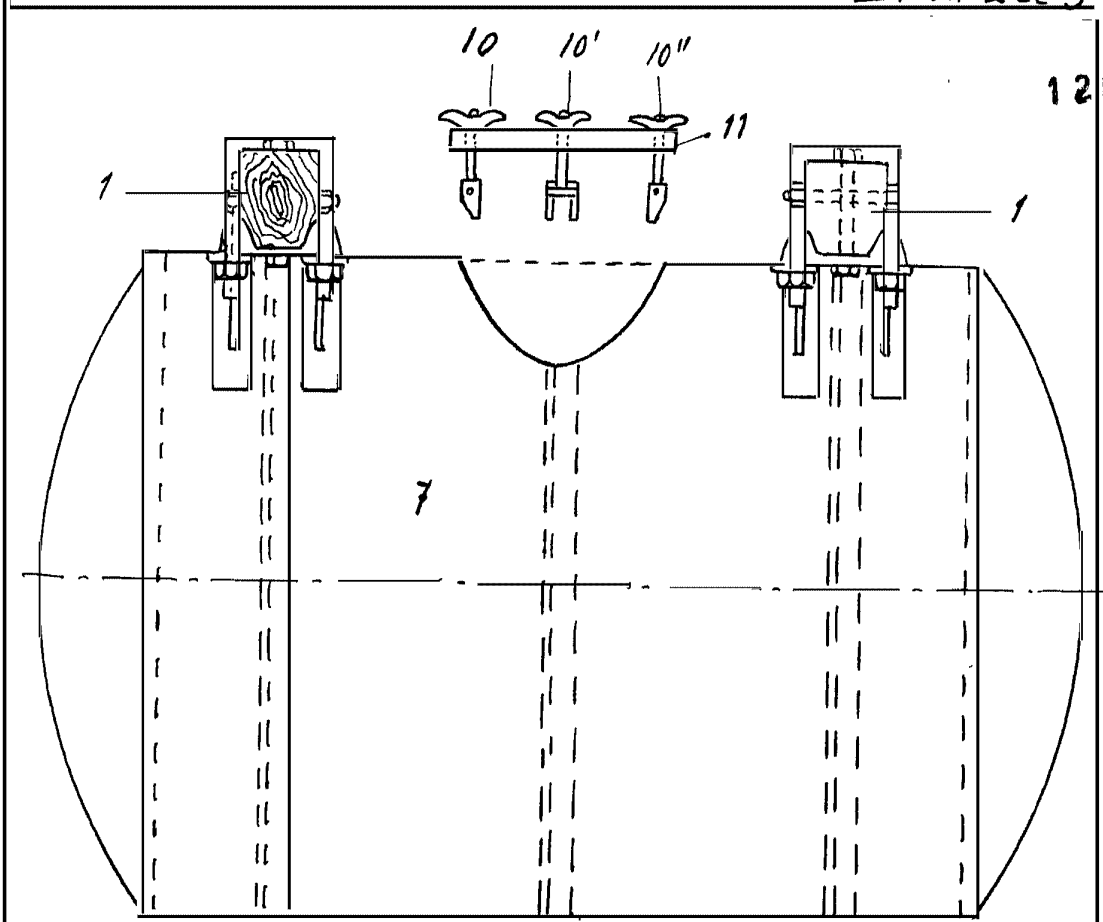
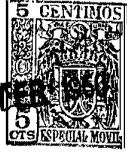


FIG. 3

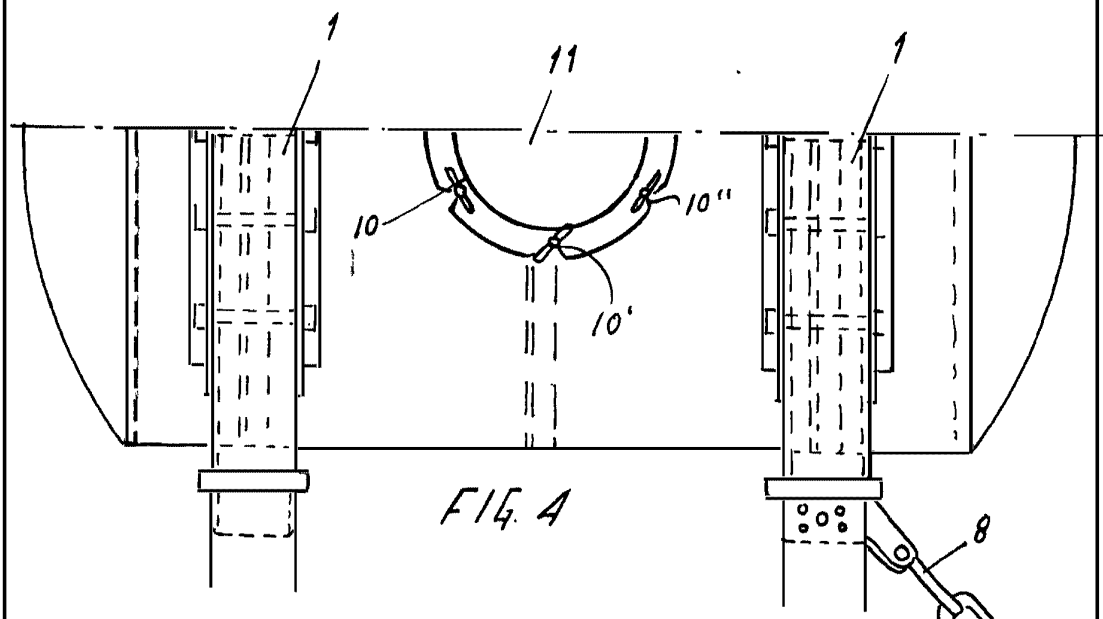


FIG. 4

ESCALA VARIABLE

MADRID 12 Febrero 1960

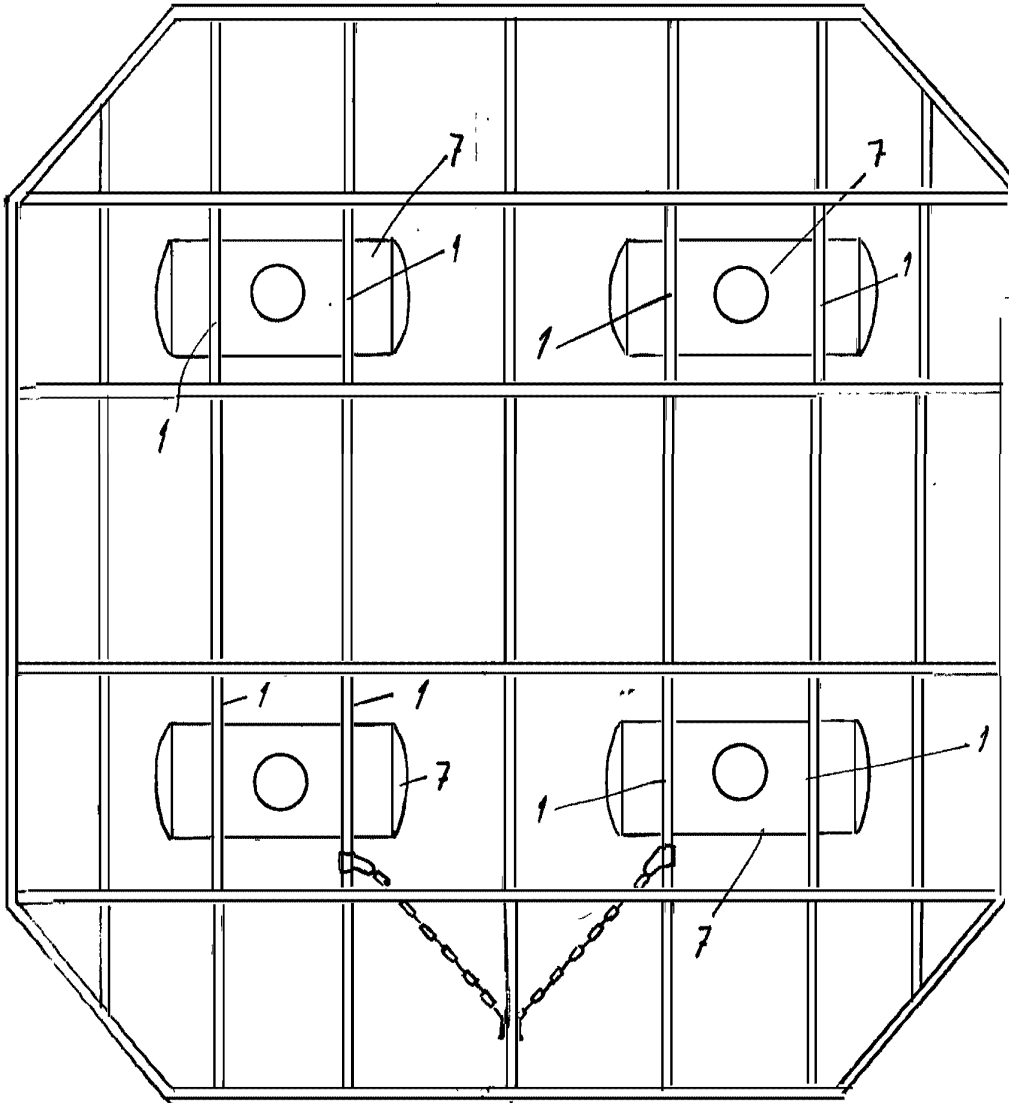


FIG. 5

MADRID 12 febrero 1960

ESCALA VARIABLE