



pletamente automático, con regulación exacta y con alto rendimiento.

En el adjunto plano se ha representado una forma de realización práctica de la invención.

10 Como puede apreciarse, el aparato consiste en un cuerpo prismático, cuya parte superior es una vitrina (1), dentro de la que va una caja (2) en cuyo interior se instala un electromotor que, por medio de un reductor de velocidad (3) manda a un eje (4) al que va fijo un agitador de aletas (5) que gira dentro de una campana (6) montada encima de la caja (2) sobre un plato calefactor (7).

15 El plato calefactor es un elemento biplaca con relleno refractario en cuyo seno va una resistencia eléctrica (8) constituida por una, o más, secciones acoplables por medio de interruptores (9).

20 La cubierta (10) de la campana es oscilante y manioerable desde el exterior para posibilitar la salida de las semillas tostadas.

25 En la vitrina, el fondo (11) lleva perforaciones de aireación y la peana lleva cajones (12), (13) y (14) para guardar envases, las semillas sin tocar, semillas tostadas, etc., etc.

30 Esta invención es realizable en cualesquiera tamaños y materiales adecuados, siendo susceptible de toda clase de modificaciones de detalle que no alteren su fundamento.

-:- NOTA -:-

35 Los puntos de invención propia y nueva que se presentan para que sean objeto de esta patente de invención, en España, por veinte años, son los siguientes:

255734

117 FEB



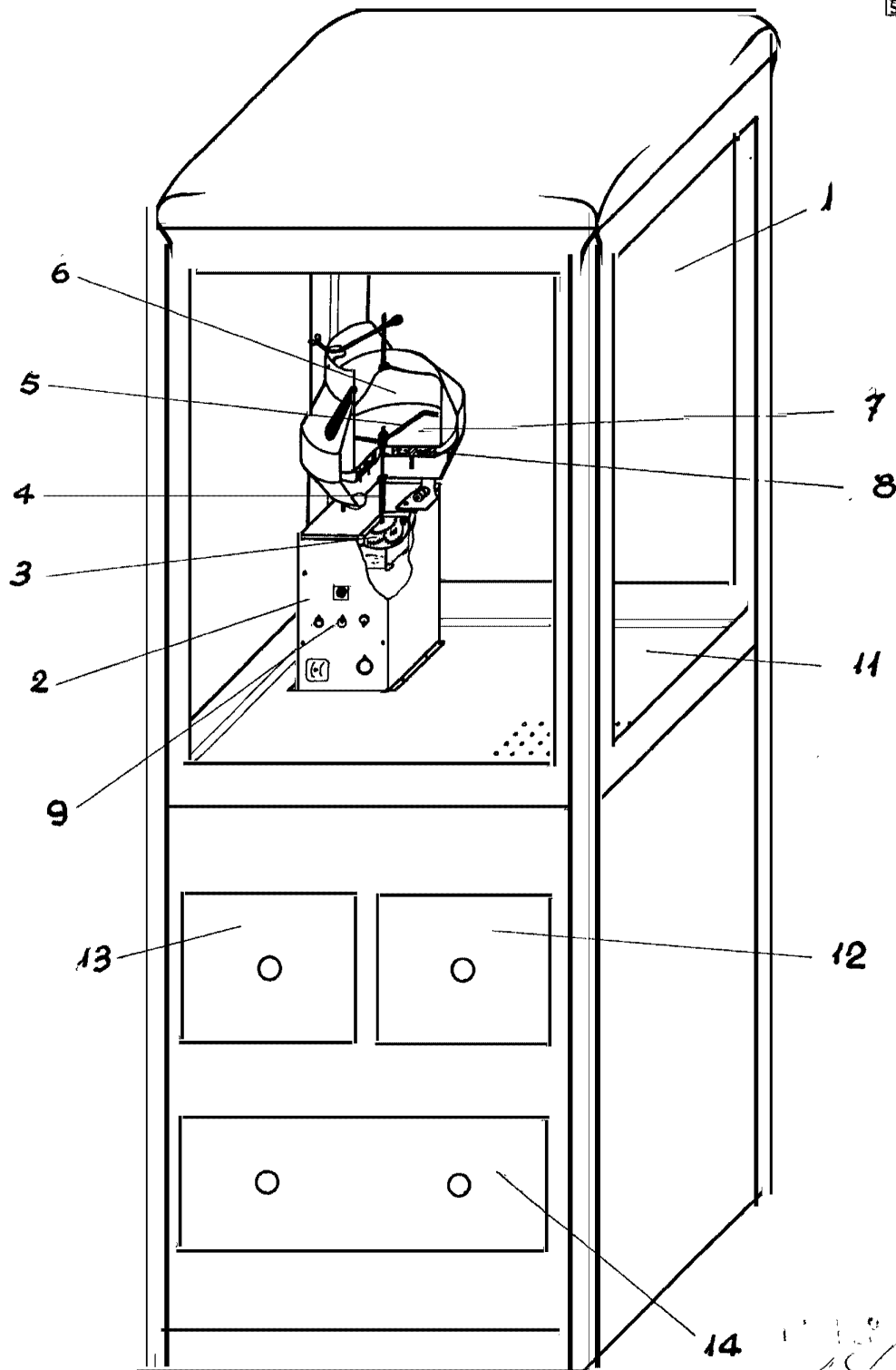
40 1ª.- Aparato perfeccionado electrotostador de
semillas, caracterizado porque consiste en una peana pris-
mática sobre la que, dentro de una vitrina, va un electro-
motor de eje vertical al que se acopla un reductor de ve-
45 locidad mediante el que acciona a un agitador de aspa que
gira dentro de una campana situada encima de la caja en-
volvente de motor, por sobre un plato calefactor consti-
tuido por una biplaca que encierra refractario en polvo
que envuelve elementos de resistencia eléctrica acoplables
45 por medio de conmutadores, siendo batiente la envolvente
superior de la campana y accionable desde el exterior.

2ª.- "APARATO PERFECCIONADO ELECTROTOSTADOR DE
SEMILLAS".

50 Tal y como se ha descrito en la memoria que an-
tecede, representado en el dibujo que se acompaña y para
los fines que se han especificado.

Consta la presente memoria descriptiva de tres
hojas escritas a máquina por una sola cara.

Madrid, 12 de Febrero de 1960



Escala variable

14
de Ram
[Handwritten signature]