



ESPAÑA

(10) ES	(11) NUMERO	(16) Y
	255.718	
	(21) FECHA DE PRESENTACION	
	22 ENERO 1981	
	16 OCT. 1981	

MODELO DE UTILIDAD

(30) PRIORIDADES	(32) FECHA	(33) PAIS	
(31) NUMERO			
55-10726	31 Enero 1980	Japón	
55-88393	24 Junio 1980	Japón	

(47) FECHA DE PUBLICIDAD	(51) CLASIFICACION INTERNACIONAL
	A44B19/26

(54) TITULO DE LA INVENCIÓN

"Accesorio para cursores de cierre de cremallera"

(71) SOLICITANTE (S)

YOSHIDA KOGYO K.K.

DOMICILIO DEL SOLICITANTE

No. 1, Kanda Izumi-cho, Chiyoda-ku, Tokyo, Japón

(72) INVENTOR (ES)

---

(73) TITULAR (ES)

(74) REPRESENTANTE

M. Curell Suñol

U55-10726/88393(K)  
EX-JP-II

MODELO DE UTILIDAD

por VEINTE años

solicitado en España a favor de YOSHIDA KOGYO K.K... de nacionalidad japonesa, domiciliada en No. 1, Kanda Izumicho, Chiyoda-ku, Tokyo, Japón, por "Accesorio para cursores de cierre de cremallera", con prioridad de las solicitudes japonesas 55-10726 y 55-88393 de fechas 31 Enero 1980 y 24 Junio 1980, respectivamente.

MEMORIA DESCRIPTIVAANTECEDENTES DE LA INVENCIONCampo de la invención

La presente invención se refiere a accesorios ornamentales susceptibles de montarse en la lengüeta de arrastre de los cursores de cierre de cremallera.

Técnica anterior

Se conoce una variedad de accesorios ornamentales que pueden acoplarse a las lengüetas de arrastre de cursores de cierre de cremallera para proporcionarles a éstas un aspecto atractivo. Se da a conocer una forma prevalente de tales accesorios ornamentales en la patente estadounidense nº 4.193.172, concedida el 18 marzo 1980 e incluye un cuerpo decorativo de material elástico dotado de un canal en el que se introduce con fuerza la lengüeta de arrastre. El accesorio ornamental incluye un saliente que se extiende en el canal y que es susceptible de situarse en un agujero en la len-

güeta de arrastre introducida para retener el accesorio y la lengüeta de arrastre bloqueados uno contra el otro. El accesorio ornamental conocido, no obstante, adolece de inconvenientes en el sentido de que se ha de gastar cierto esfuerzo muscular en montar el accesorio sobre la lengüeta. De arrastre, el accesorio no puede encajarse sobre lengüetas de arrastre de diferente grosor y el saliente de bloqueo del accesorio tiende a desgastarse o flexionarse cuando se somete a duros esfuerzos cada vez que se manipula el cursor sobre una cadena de cierre de cremallera. El desgaste o flexionado del saliente resulta en el riesgo de permitir que se desconecte el accesorio ornamental de la lengüeta de arrastre.

RESUMEN DE LA INVENCION

Un accesorio ornamental para cursores de cierre de cremallera está dotado de un par de aletas en voladizo que conjuntamente con una placa definen un canal que recibe una lengüeta de arrastre del cursor. La placa o aletas tienen una leva que es susceptible de cooperar con la lengüeta de arrastre que se introduce en el canal, para hacer que la lengüeta de arrastre desplace o flexione las aletas contra su elasticidad hasta que un saliente lateral de la lengüeta de arrastre se encaje elásticamente en un agujero junto a las aletas. Una vez colocado el saliente lateral en el agujero, las aletas vuelven elásticamente para bloquear la lengüeta de arrastre en su sitio. Con las aletas elásticas, el accesorio ornamental puede unirse a lengüetas de arrastre de

cursor de distinto grosor.

Es una finalidad de la presente invención proporcionar un accesorio ornamental para cursores de cierre de cremalleras que puede acoplarse fácilmente a lengüetas de arrastre de cursor en una operación de una sola etapa.

Otra finalidad de la presente invención es proporcionar un accesorio ornamental que, cuando está unido a una lengüeta de arrastre de cursor, queda retenido de forma fiable y estable sobre la misma contra movimientos irregulares.

Otra finalidad de la presente invención es proporcionar un accesorio ornamental para cursores de cierre de cremallera que es susceptible de acoplarse a lengüetas de arrastre de cursor de diferente grosor.

Otras muchas ventajas, características y finalidades adicionales de la presente invención se harán manifiestas a los técnicos en la materia al hacer referencia a la descripción detallada y a los planos anexos en las que se dan a título de ejemplo ilustrativo unas realizaciones estructurales preferidas que incorporan los principios de la presente invención.

#### BREVE DESCRIPCION DE LOS DIBUJOS

La Figura 1 es una vista en perspectiva de un accesorio ornamental según la presente invención, unido a un cursor de cierre de cremallera;

la Figura 2 es una vista en perspectiva ampliada del accesorio ornamental cuando está a punto de ser encajado sobre una lengüeta de arrastre de cursor;

la Figura 3 es una vista en perspectiva ampliada, parcialmente recortada, del accesorio ornamental encajado sobre la lengüeta de arrastre de cursor;

5 la Figura 4 es una vista en planta, parcialmente recortada, del accesorio ornamental en el que la lengüeta de arrastre de cursor está introducida;

las Figuras 5, 6 y 7 son vistas en sección vertical que ilustran etapas progresivas de encajar el accesorio ornamental sobre la lengüeta de arrastre;

10 las Figuras 8, 9 y 10 son vistas en sección transversal ampliadas por las líneas VIII-VIII, IX-IX y X-X de las Figuras 5, 6 y 7;

la Figura 11, que aparece con la Figura 4, es una vista en sección vertical del accesorio ornamental siendo encajado sobre una lengüeta de arrastre de cursor diferente;

15 la Figura 12 que aparece con la Figura 4, es una vista en sección transversal ampliada del accesorio ornamental en el que está introducida la lengüeta de arrastre ilustrada en la Figura 11.

20 DESCRIPCION DETALLADA

Tal como se ilustra en la Figura 1, un accesorio ornamental 15 según la presente invención está encajado sobre una lengüeta 16 de arrastre de un cursor 17 de cierre de cremallera, teniendo la lengüeta 16 de arrastre un saliente lateral central 18 (Figura 2) en su extremo distal. El saliente lateral 18 tiene una función doble como ayuda en ensamblar el cursor 17 y bien como ayuda de asido cuando se

25

utiliza el cursor 17 solo sin el accesorio ornamental 15, bien como ayuda de bloqueo en combinación con el accesorio ornamental 15.

5 El accesorio ornamental 15 preferiblemente se fabrica de resina sintética tal como nylon, pero puede fabricarse a partir de otro material elástico. El accesorio ornamental 15 comprende un cuerpo alargado 19 dotado de un canal 20 (Figuras 5 y 8) que se extiende longitudinalmente desde un primer extremo del cuerpo 19 a un punto substancialmente  
10 en el centro del cuerpo 19. Si bien no se ilustra, el cuerpo 19 puede estar pintado o grabado con un dibujo decorativo según se desee. El canal 20 está definido por una placa inferior 21, un par de aletas 22, 23 en voladizo espaciadas, en relación enfrentada, de la placa inferior 21 y dotadas de  
15 un par de extremos distales 24, 25, respectivamente, que están dirigidos uno hacia el otro y definen conjuntamente una hendidura longitudinal 26 entre ellos, un par de paredes laterales 27, 28 que se extienden entre la placa inferior 21 y las aletas 22, 23 y que soportan estas últimas, y una pared  
20 terminal 29 situada substancialmente en el centro del cuerpo 19. El cuerpo 19 tiene también un agujero 30 definido entre los extremos de las aletas 22, 23 y la pared terminal 29 y mantenido en comunicación con el canal 20. El canal 20 tiene una abertura 31 (Figura 4) posicionada en un primer  
25 extremo del cuerpo 19 en relación enfrentada longitudinalmente respecto de la pared terminal 29.

La lengüeta 16 de arrastre del cursor incluye un

par de bordes laterales opuestos 32, 33 que convergen hacia un extremo distal 34 de la lengüeta 16 de arrastre.

Tal como se ilustra mejor en las Figuras 3 y 4, las paredes laterales 27, 28 incluyen un par de superficies laterales 35, 36 de guía que están enfrentadas en el canal 20 y divergen hacia el extremo abierto 31 del canal 20 en relación complementaria a la lengüeta 16 de arrastre. Un par de resaltes 37, 38 están dispuestos en la placa inferior 21 y se extienden a lo largo de las superficies laterales 35, 36 de guía de las paredes laterales 27, 28, respectivamente, desde el extremo abierto 31 hasta el fondo de la pared terminal 29. Los resaltes 37, 38 están dotados de un par de pendientes 39, 40 respectivamente, que se extienden a lo largo de los mismos y que están inclinadas hacia abajo hacia una superficie superior 41 de la placa inferior 21.

Las aletas 22, 23 tienen un par de nervios 42, 43 de leva (Figuras 8-10) que sobresalen en el canal 20 hacia la placa inferior 21 y que se extienden a lo largo de los bordes distales 24, 25 de las aletas 22, 23, respectivamente. Cada nervio 42, 43 sobresale substancialmente de forma progresiva en el canal 20 en una dirección desde el extremo abierto 31 a la pared terminal 29 e incluye un escalón intermedio 44 (ilustrado mejor en las Figuras 5-7) y un morro 45 situado junto al agujero 30 y que sobresale más hacia la placa inferior 21 más allá del escalón intermedio 44, que se fusiona en el morro 45 para proporcionar una superficie de transición inclinada gradualmente. Los nervios 42, 43 están

situados substancialmente en el centro de la anchura del cuerpo 19 en ubicaciones equidistantes desde las paredes laterales 27, 28, respectivamente, de forma que el saliente lateral 18 de la lengüeta 16 de arrastre quedará alineado con los nervios 42, 43 cuando se introduce la lengüeta 16 de arrastre en el canal 20.

El cuerpo 19 del accesorio ornamental 15 tiene un alojamiento 46 que ayuda al operario a sujetar el accesorio ornamental 15 firmemente cuando se manipula el cursor 17.

Se acopla el accesorio ornamental 15 a la lengüeta 16 de arrastre como sigue: la lengüeta 16 de arrastre, sobre la que se ha de encajar el accesorio ornamental 15 se forma prensando y punzonando una chapa metálica y tiene una anchura máxima (en el saliente 18) que preferiblemente es substancialmente igual a la altura de la abertura 31 del canal 20 en el cuerpo 19 del elemento o puede ser ligeramente menor o ligeramente mayor que dicha anchura. Se mueve el accesorio ornamental 15 hacia la lengüeta 16 de arrastre para permitir que se introduzca esta última progresivamente en el canal 20 con el saliente 18 hacia adelante tal como se ilustra en la Figura 5. Inmediatamente después de que se ha empezado a introducir la lengüeta 16 de arrastre en el canal 20, se coloca la lengüeta 16 de arrastre sobre la superficie superior 41 de la placa inferior 21 (Figuras 5 y 8). A medida que el accesorio ornamental 15 continua su movimiento hacia adelante, los bordes laterales 32, 33 de la lengüeta 16 de arrastre empiezan a cabalgarse sobre las pendientes 39, 40. El

movimiento de avance continuo del accesorio ornamental 15 hace que la lengüeta 16 de arrastre cabalgue completamente sobre los resaltes 37, 38 a lo largo de las pendientes 39, 40, respectivamente, con lo que el saliente 18 de la lengüeta 16 de arrastre toma contacto con los escalones intermedios 44 de los nervios 42, 43 y los empuja hacia arriba, haciendo que se empiece a forzar las aletas 22, 23 hacia arriba fuera de la placa inferior 21.

5

A medida que avanza más el accesorio ornamental 15 el saliente 18 de la lengüeta 16 de arrastre toma contacto con los morros 45 de los nervios 42, 43 y los desplaza hacia arriba tal como se ilustra en las Figuras 6 y 9. Cuando los morros 45 de nervio rebasan el saliente 18, las aletas 22, 23 vuelven bajo su propia elasticidad hacia abajo hacia la placa inferior 21, con lo que se encaja elásticamente el saliente 18 en el agujero 30, tal como se ilustra en la Figura 7.

10

15

La lengüeta 16 de arrastre encajada y bloqueada así en el canal 20 ahora está presionada por las aletas 22, 23 hacia abajo contra los resaltes 37, 38, y los bordes laterales 32, 33 de la lengüeta 16 de arrastre están mantenidos íntimamente contra las superficies 35, 36 de guía de las paredes laterales 27, 28, respectivamente. Así, el accesorio ornamental 15 queda retenido establemente sobre la lengüeta 16 de arrastre contra la posibilidad de movimientos irregulares. El saliente 18 de la lengüeta 16 de arrastre está atrapado y encajado por los extremos de las aletas 22, 23, que

20

25

definen parcialmente el agujero 30, contra la separación forzada del accesorio ornamental de la lengüeta 16 de arrastre, porque las fuerzas que tienden a arrancar el accesorio ornamental 15 de la lengüeta de arrastre cuando se manipula el cursor 17 están absorbidas terminalmente por las aletas 22, 23. Las aletas 22, 23 tienen una resistencia mecánica de suficiente magnitud en sentido longitudinal para impedir que sufran daño debido a los esfuerzos aplicados durante el uso frecuente del cursor 17 o por fatiga resultante de este uso frecuente. Además, puede acoplarse fácilmente el accesorio ornamental 15 a la lengüeta 16 de arrastre en una operación de una sola etapa simplemente encajando el elemento 15 sobre la lengüeta 16 de arrastre en un solo movimiento.

Las Figuras 11 y 12 ilustran cómo se acopla el accesorio ornamental 15 a una lengüeta 47 de arrastre de cursor que está formada por fundición inyectada y es relativamente gruesa, teniendo la lengüeta 47 de arrastre un saliente lateral en su extremo distal. El accesorio ornamental 15 puede encajarse sobre la lengüeta 47 de arrastre substancialmente de la misma manera que cuando se acopla a la lengüeta 16 de arrastre, salvo que se obligará a las aletas 22, 23 a flexionarse en mayor grado cuando el saliente 48 coopera con los nervios 42, 43 tal como se ilustra en la Figura 12.

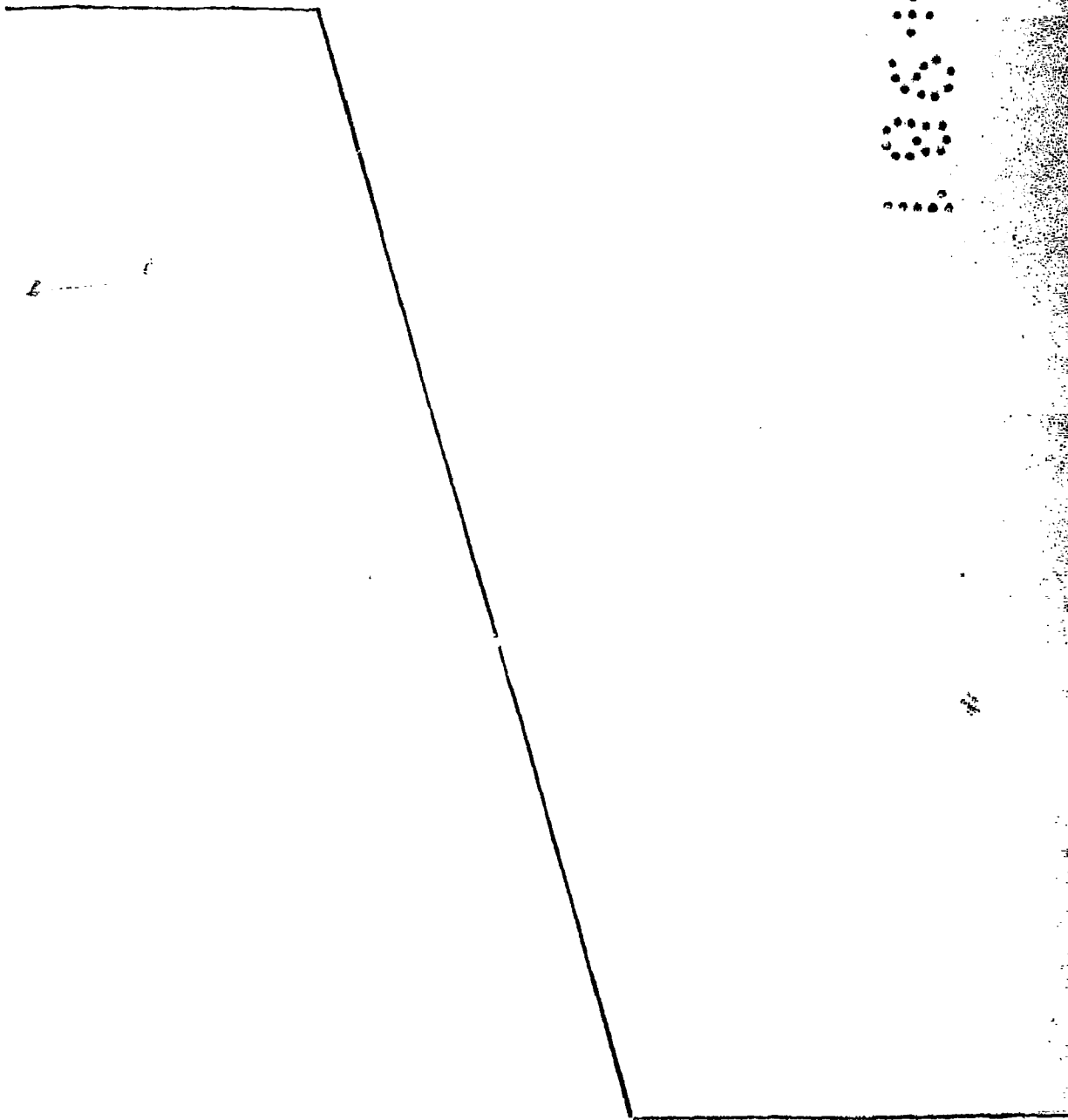
Consiguientemente, puede acoplarse el accesorio ornamental 15 a lengüetas de arrastre de cursor de grosor variable.

Si bien los técnicos en la materia pueden sugerir

distintas modificaciones de menor alcance, debe quedar entendido que se desea realizar dentro del alcance de la patente que ésta se merece, todas las realizaciones que razonable y debidamente caigan dentro del alcance de esta contribución a la técnica.

5

A los efectos consiguientes se declaran de novedad, propiedad y utilidad para España, sus territorios y plazas de soberanía, las reivindicaciones que siguen.



REIVINDICACIONES

1.- Accesorio para cursores de cierre de cremallera, que incluyen una lengüeta de arrastre dotada de un saliente lateral, caracterizado porque comprende:

5 (a) un cuerpo que incluye una placa y un par de aletas en voladizo enfrentadas a dicha placa y dotadas de bordes distales dirigidos uno hacia el otro;

10 (b) definiendo conjuntamente dicha placa y par de aletas en voladizo un canal que recibe la lengüeta de arrastre;

(c) teniendo dicho cuerpo un agujero que comunica con dicho canal y que está dispuesto junto a dichas aletas; y

15 (d) una leva que sobresale en dicho canal para hacer que la lengüeta de arrastre, al tomar contacto con ella, desplace dichas aletas contra su elasticidad cuando se introduce la lengüeta de arrastre en dicho canal, hasta que el saliente lateral de la lengüeta de arrastre quede encajado elásticamente en dicho agujero.

20 2.- Accesorio según la reivindicación 1, caracterizado porque dicho canal tiene extremos abierto y cerrado, sobresaliendo progresivamente dicha leva en dicho canal en una dirección desde dicho extremo abierto hacia dicho extremo cerrado.

25 3.- Accesorio según la reivindicación 1, caracterizado porque dicha leva termina en dicho agujero.

4.- Accesorio según la reivindicación 1, caracterizado porque dicha leva comprende un par de nervios parale-

los, dispuestos en dichos bordes distales, respectivamente, de las aletas y que se extienden hacia dicha placa.

5 5.- Accesorio según la reivindicación 4, caracterizado porque dicho par de nervios tiene una superficie de leva inclinada respecto de dicha placa.

10 6.- Accesorio según la reivindicación 1, caracterizado porque dicho cuerpo incluye un par de paredes laterales espaciadas que definen lateralmente dicho canal entre ellas y soportan dichas aletas en voladizo, respectivamente, teniendo dichas paredes laterales un par de superficies de guía enfrentadas dentro de dicho canal para guiar el cursor cuando se introduce este último en dicho canal.

15 7.- "ACCESORIO PARA CURSORES DE CIERRE DE CREMALLERA"

Todo ello conforme se describe y reivindica en la presente memoria que consta de doce hojas, foliadas y mecanografiadas por una sola de sus caras, y de cuatro láminas de dibujos que la ilustran.

MADRID, 22 ENERO 1981  
P.A. M. CURELL SUÑOL



FIG. 1

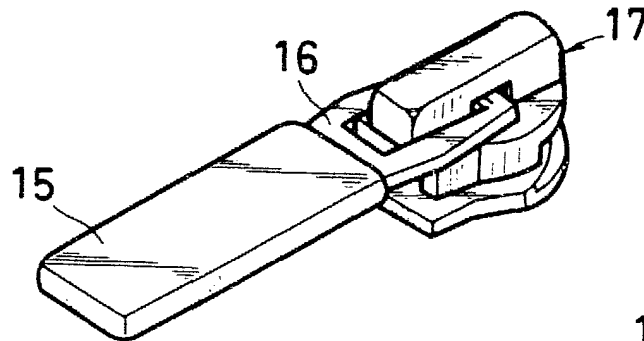


FIG. 2

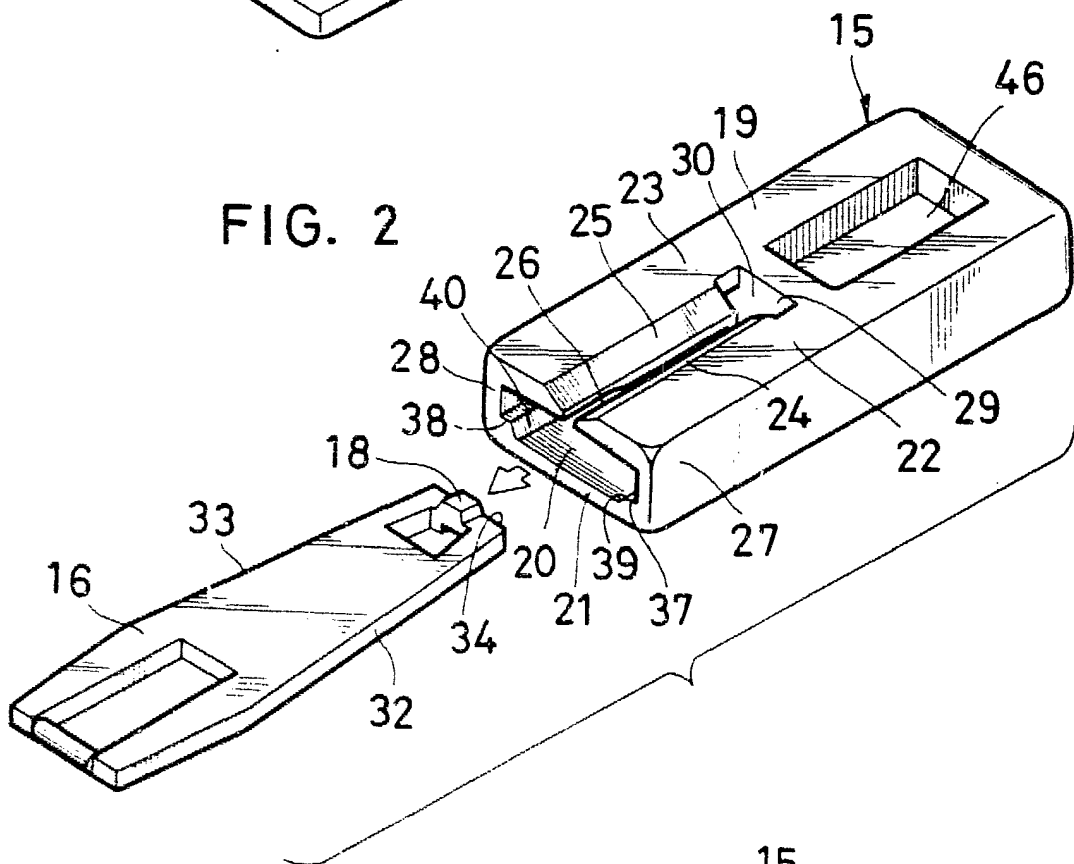
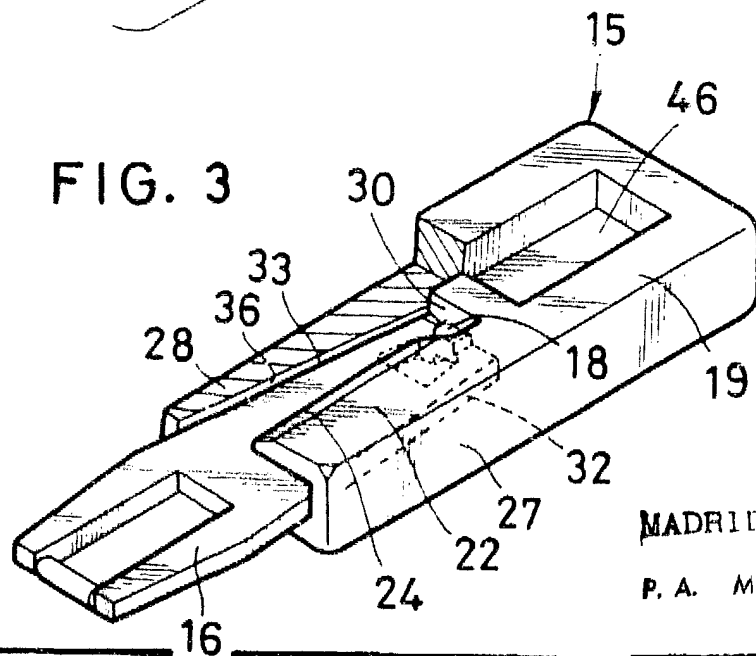


FIG. 3



MADRID, 1981

P. A. M. CURELL SUÑOL

FIG. 4

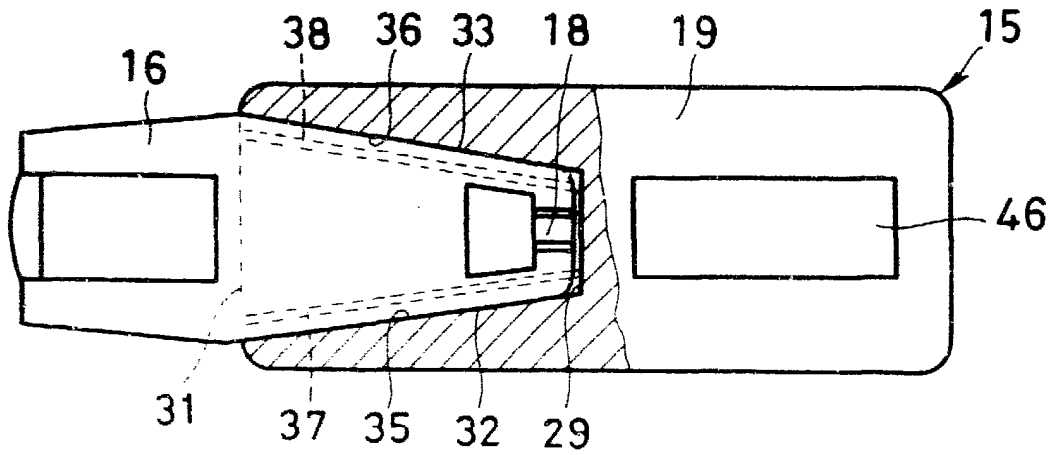


FIG. 11

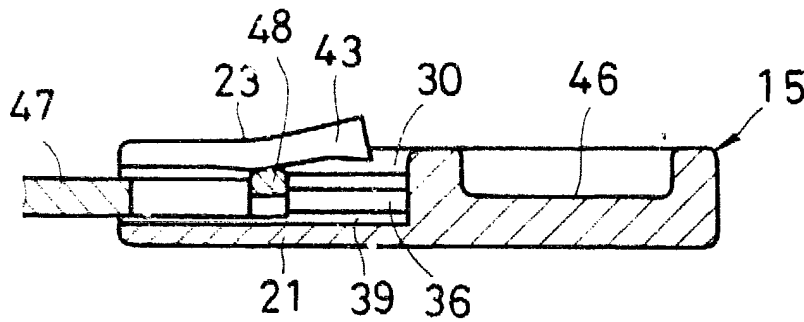
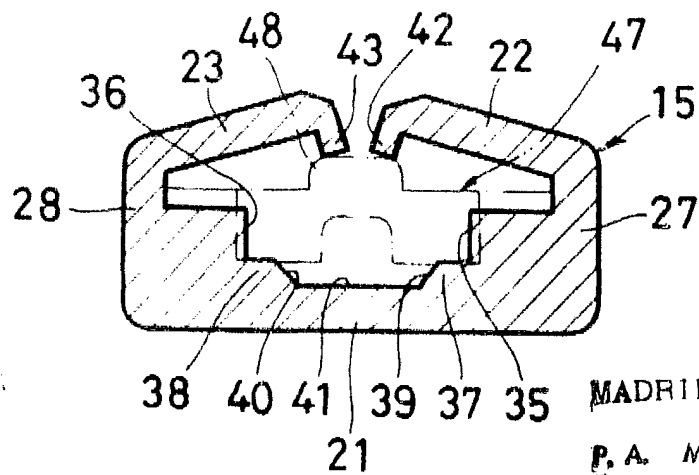


FIG. 12



MADRID, 22 FEB 1981

P. A. M. CURELL SUÑOL

*[Handwritten signature]*

FIG. 5

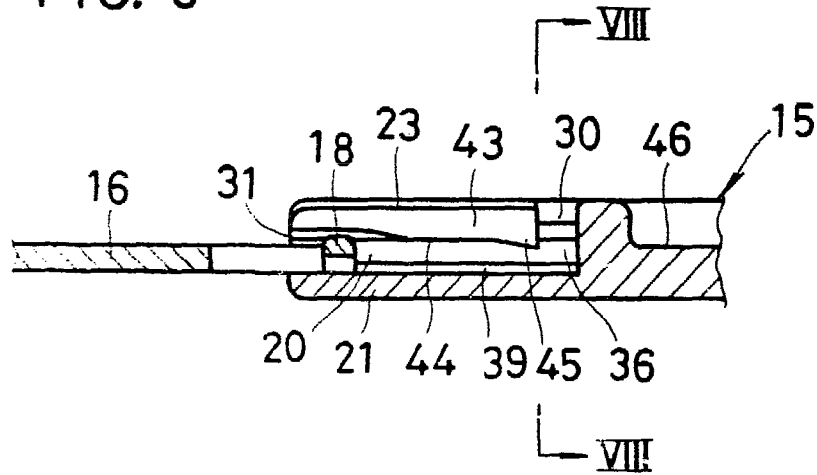


FIG. 6

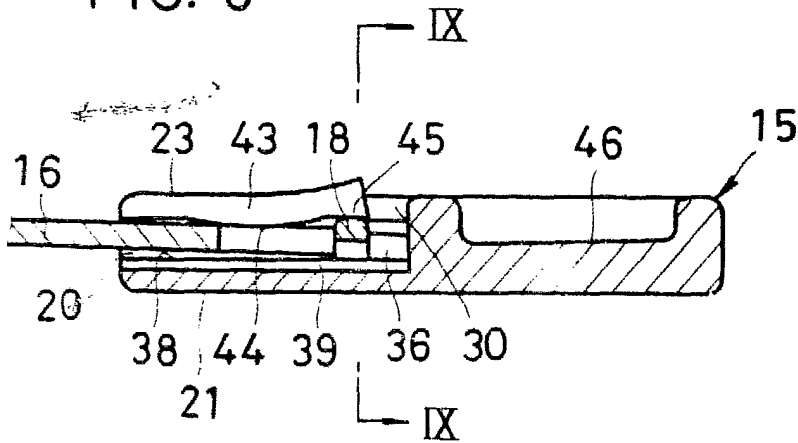
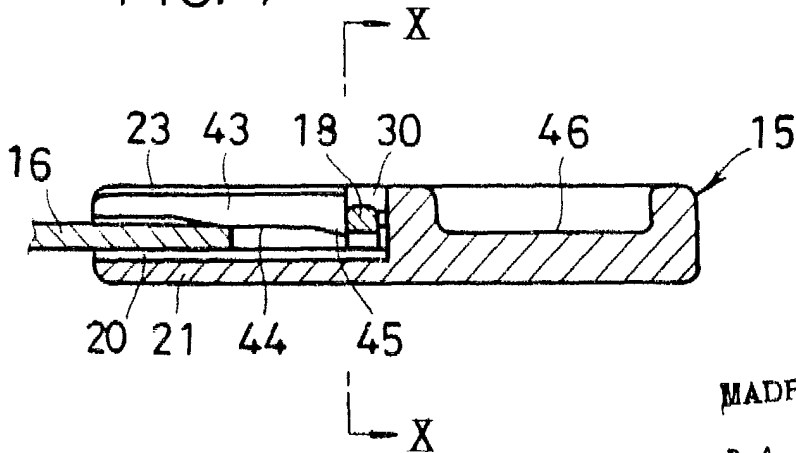


FIG. 7



MADRID, 10 FEB 1981

P. A. M. CURELL SUÑOL

FIG. 8

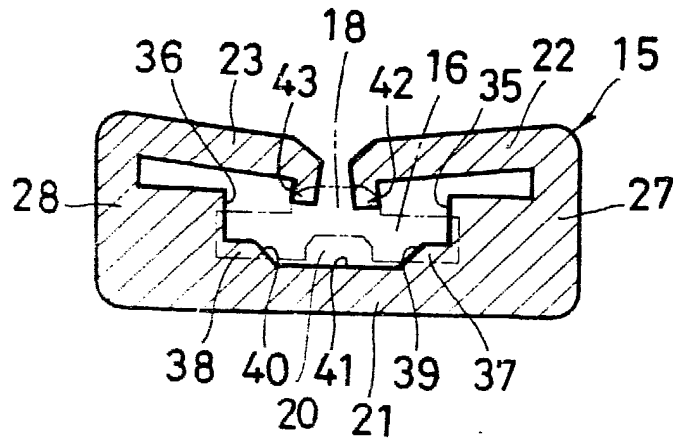


FIG. 9

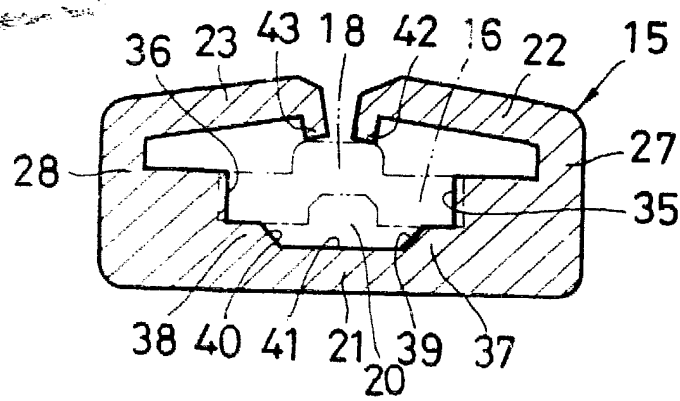
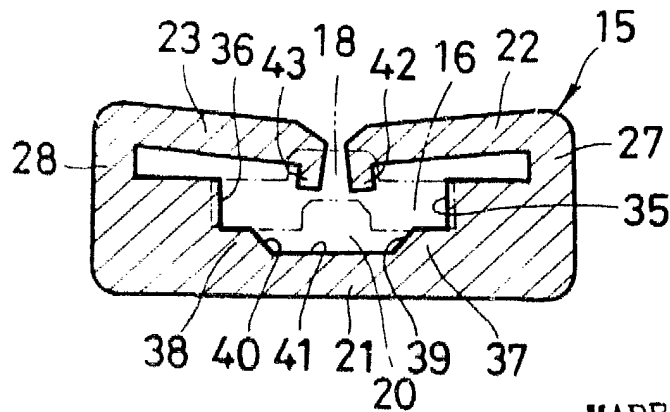


FIG. 10



MADRID, 1981

P. A. M. CURELL SUÑOL