



ESPAÑA

MODELO DE UTILIDAD

FECHA DE PRESENTACION

16 OCT. 1980

50 PRIORIDADES:	92 FECHA	93 PAIS
91 NUMERO		
G 80 01 768.1	24 enero 1980	Alemania

47 FECHA DE PUBLICIDAD	81 CLASIFICACION INTERNACIONAL A47B81/w
------------------------	--

54 TITULO DE LA INVENCIÓN

"Armario elevado estructurado como armario rinconero".

71 SOLICITANTE (S)

ALNO-Möbelwerke GmbH & Co. KG.

DOMICILIO DEL SOLICITANTE

Heiligenberger Strasse 47, D-7798 Pfullendorf, Alemania

72 INVENTOR (ES)

Werner Hauck

73 TITULAR (ES)

74 REPRESENTANTE

Carlos Fernandez Candelas

La invención concierne a un armario elevado estruc-
turado como armario rinconero para cocinas montables con estan-
tes insertables.

5 Se conocen tales armarios rinconeros, en los cuales
tanto los estantes de inserción como también el fondo del arma-
rio tienen un revestimiento de material sintético. Cuando se -
utiliza un armario elevado estructurado de tal modo como arma-
rio de existencias o reservas es posible sólo con dificultad -
disponer estantes extraíbles apoyadas en rodillos para deposi-
10 tar cajas de bebidas.

El invento se basa en la misión de estructurar tal:-
armario rinconero de manera tal que sea posible una introducc:
ción de cajas de bebidas sin deteriorar el estante de apoyo. -
De acuerdo con la invención, esto se consigue por el hecho de
15 que el fondo del armario está revestido, con chapa de acero -
inoxidable, provista con estructuraciones o perfiles. La dispo-
sición conforme a la invención tiene la ventaja de que la in-
troducción de cajas de chapa es facilitada por el mejor desali-
zamiento del fondo de la caja sobre la chapa de acero inoxidab-
20 le y al mismo tiempo se evita arañar el estante o fondo de -
acero.

En un perfeccionamiento de la invención, es convenien-
te proveer a la chapa de acero inoxidable con dobleces en ángu-
lo junto a las paredes del armario. De este modo se consigue que,
25 en el caso de verterse líquidos, no sean mojadas las paredes -
del armario.

El fondo del armario estructurado a base de chapa de

acero inoxidable puede ser utilizado simultáneamente como posibilidad de acceso para llegar a los compartimientos superiores del armario. Convenientemente los estantes insertables son provistos para ello con rebajos retraídos hacia dentro.

5 Un ejemplo de realización de la invención es descrito con ayuda de los siguientes dibujos.

La figura 1 muestra un armario rinconero según la invención, en vista en alzado delantera.

10 La figura 2 muestra un armario rinconero, según la invención, en sección transversal en vista en alzado desde arriba.

Con el signo 1 se designan las paredes laterales y traseras del armario rinconero, que está delimitado hacia delante por una puerta 2. En el interior del armario rinconero, están dispuestos estantes insertables 3 los cuales, de acuerdo con la invención, tienen un entrante 4 en el lado orientado hacia la puerta.

20 De acuerdo con la invención, el suelo del armario está estructurado con una chapa de acero inoxidable provista de estructuraciones o perfilamientos, la cual en los lados orientados hacia las paredes laterales y las paredes traseras está provisto con un dobléz en ángulo 6.

25 Como se representa en la figura 2, el fondo del armario, revestido con chapa de acero inoxidable, puede ser utilizado como acceso para llegar a los compartimientos superiores del armario.

- REIVINDICACIONES -

1º.- Armario elevado estructurado como armario rin
 conero para cocinas montables con estantes insertables, ca
 racterizado porque la base interior está revestida con una
 5 chapa de naturaleza metálica e inoxidable, preferentemente
 acero, provista de unos resaltes o embutidos regularmente
 repartidos en toda su superficie, así como de unos doble-
 ces o revertidos en ángulo recto que se elevan en toda su
 periferia junto a las paredes del armario.

10 2º.- Armario, según reivindicación 1ª, caracteri
 zado porque los estantes insertables están provistos, en -
 su borde frontal, coincidente con la puerta del armario, de
 un entrante o corte, preferentemente en ángulo recto y -
 orientado hacia el interior del armario.

15 3º.- "ARMARIO ELEVADO ESTRUCTURADO COMO ARMARIO
 RINCONERO".

Tal como se describe y reivindica en la presente
 Memoria Descriptiva, que consta de tres hojas escritas a -
 máquina por una sola cara y sus correspondientes dibujos.

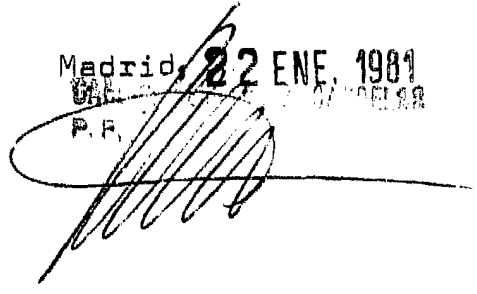
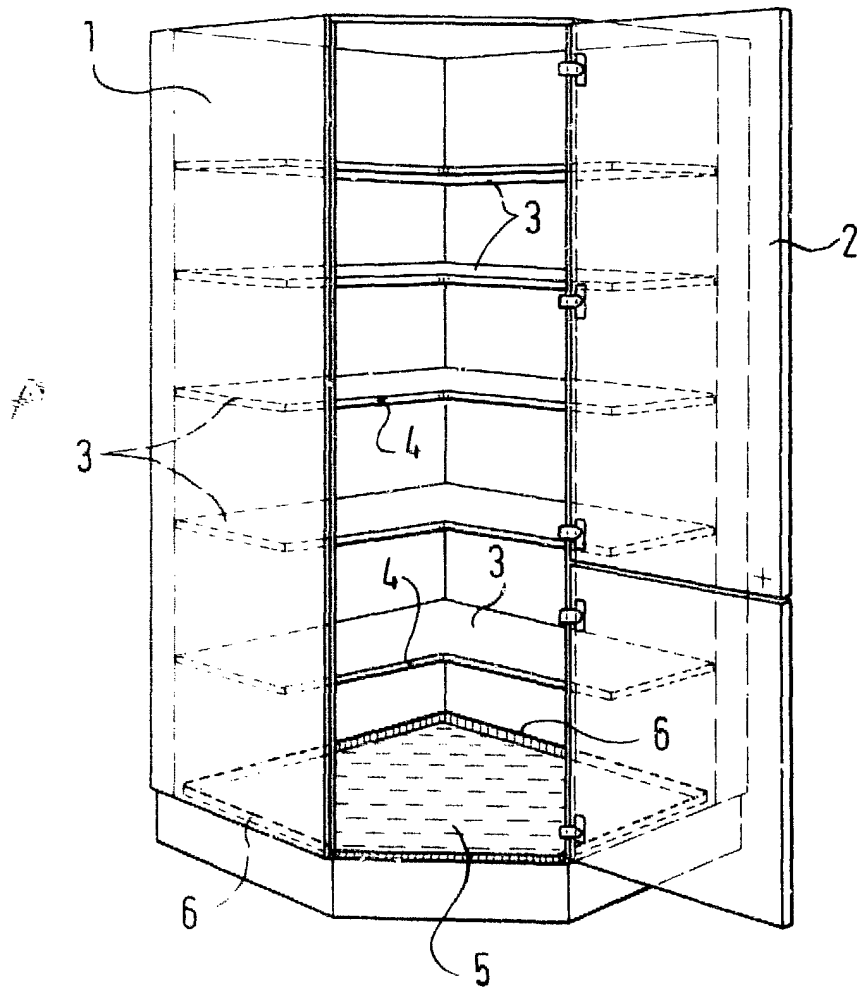
Madrid, 22 ENE, 1981
 P. R.


FIG. 1



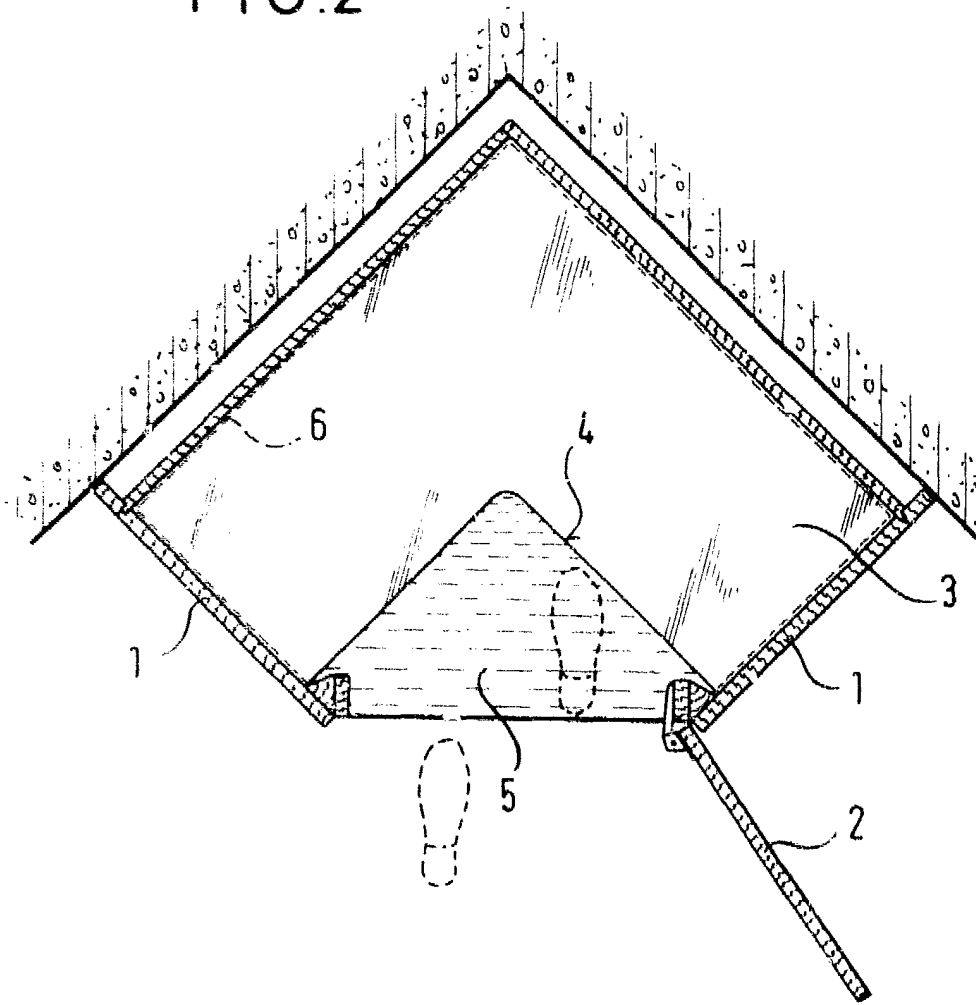
Escala variable

Madrid, 22 enero 1981

CARLOS FERRERES CANOELAS

10 P

FIG. 2



Escala variable

Madrid, 22 enero 1981

CARLOS FERNÁNDEZ PANDELAB