

255713.



255713

PATENTE DE INTRODUCCION

por 10 años

por "UNA MAQUINA PERFECCIONADA, PARA EL LAVADO MECANICO DE ROPAS", a favor de D. Ricardo Mestres Comella, de nacionalidad española, domiciliado en Barcelona, Breda, 7.

=====

MEMORIA DESCRIPTIVA

En los últimos años, se han extendido rápidamente, bajo múltiples tipos y formas, las máquinas para el lavado mecánico de ropas, que han representado una notable ventaja para las amas de casa, al relevarlas de un trabajo duro e inevitable cual es el lavado de las prendas y ropas de uso.

Sin embargo, es un hecho bien conocido de todos que dichas máquinas tienen efectos muy perniciosos sobre la conservación de las prendas, especialmente las que funcio-



nan por el sistema de turbina-agitador.

Dicho efecto de desgaste prematuro, es debido al roce que producen sobre las prendas, los salientes axiales o nervios que llevan las turbinas agitadoras, cuyos nervios son precisos para producir en el agua un movimiento rotativo.

- 5.
- Recientemente ha sido dada a conocer en el extranjero, una máquina perfeccionada para el lavado de ropas del sistema de turbina-agitador, que soluciona de manera completa el importante inconveniente señalado. Dicha máquina, objeto de esta Patente de introducción, se basa en sustituir toda clase de aristas o cantos vivos de los órganos agitadores del agua, por unos relieves suaves y redondeados, que no pueden causar daño alguno a las prendas, compensándose la menor eficacia que pudiera resultar en la agitación del agua, mediante una forma de cilindro truncado del plato agitador sobre el que están dispuestos los relieves mencionados, actuando dicho plato de forma que queda añadida al agua, una enérgica acción de agitación sin menoscabo alguno para las prendas, ya que el borde del plato puede quedar suavemente redondeado.
- 10.
- 15.
- 20.

- Para su mejor comprensión, se adjuntan, a título de ejemplo, unos dibujos representativos de una máquina para el lavado mecánico de ropas, realizada de acuerdo con la presente Patente de introducción.
- 25.

La figura 1 es una sección completa de la máquina y la figura 2 es una vista en perspectiva del plato de la turbina-agitador.

- Según tales figuras, esta máquina consiste en un recipiente principal -1-, destinado a contener el agua jabonosa, el cual se halla comprendido en el interior de una envolvente -2-, quedando separados ambos por un es-
- 30.

- 3 - 255713



5. pacio intermedio de separación -3-, en el que se aloja el dispositivo de accionamiento de la máquina, compuesto por un motor eléctrico -4-, con su polea -5-, el cual determina por medio de la correa -6-, el giro de la polea -7-, fija al eje -10- de la turbina-agitador -8-.

10. La turbina-agitador -8- está constituida de forma que a la vez que evite todo roce brusco con las prendas, produzca un enérgico movimiento de rotación en el agua del recipiente -1-, en cuyo fondo está montada. Para ello consiste en un cuerpo cilíndrico truncado, cuya cara superior inclinada presenta unos salientes a modo de nervios -9-, que aparecen dispuestos de forma radial desde un punto de la periferia de la pieza -8-, aumentando de sección hacia su extremo opuesto. Es esencial en la turbina-agitador -8-, que los nervios -9- sean de perfil suave y redondeado, así como la arista de separación de la cara lateral de la pieza -8- con la cara superior inclinada.

20. En el fondo del recipiente -1-, existen unos refundidos -11- que contribuyen a la regularización de la corriente de agua.

A la salida de la máquina, las prendas de ropa experimentan un escurrido en los rodillos superiores -13-, accionados por la manivela -12-.

25. Todo cuanto no afecte, altere, cambie o modifique la esencia de la máquina descrita, será variable a los efectos de la actual Patente.

**NOTA.**

30. Se reivindica como objeto de esta Patente de introducción:

1.- Una máquina perfeccionada, para el lavado mecánico, de ropas, caracterizada porque el órgano de agitación del



- agua, situado en el fondo de un recipiente principal envuelto por otro de mayores dimensiones, está constituido por un cuerpo cilíndrico truncado de aristas redondeadas, de pequeña altura con relación a su diámetro, cuya cara superior inclinada posee unos relieves a modo de nervios, distribuidos en forma de cuerdas, de sección en media caña y sección creciente desde un extremo al otro, logrando la supresión total de roces de las prendas y una enérgica agitación del agua.
- 5.
10. Sean cuales fueren las circunstancias que concurren en la esencialidad de la Patente de introducción definida en la anterior reivindicación, cuyo objeto es:
- 2.- "UNA MAQUINA PERFECCIONADA, PARA EL LAVADO MECANICO DE ROPAS".
15. Consta la presente memoria de cuatro hojas foliadas mecanografiadas por una sola cara y del dibujo adjunto.

Barcelona, tres de febrero de mil novecientos sesenta.

P.A. de D. Ricardo Mestres Comella,

L. DURÁN CORRETJER  
P. P.

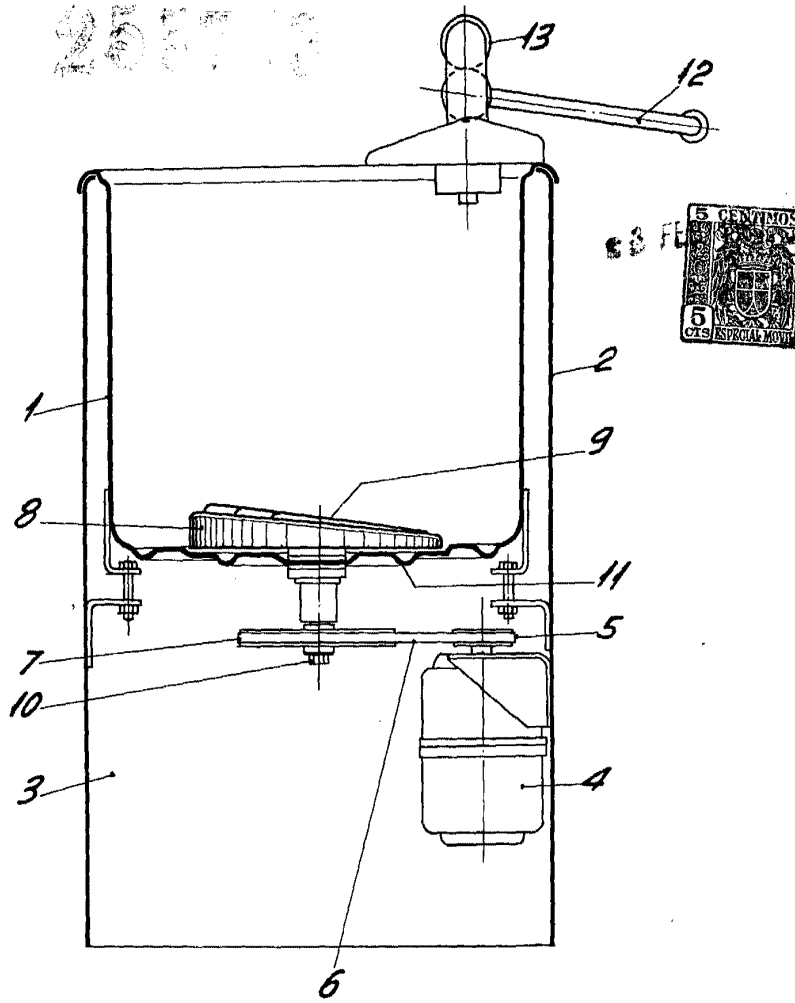


Fig. 1

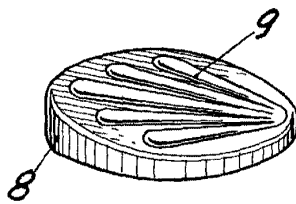


Fig. 2

BARCELONA, 3 FEBRERO DE 1960

L. DURAN

P.P.

ESCALA VARIABLE