



3 FEB

255712

255712

P A T E N T E  
D E  
I N T R O D U C C I O N

a favor de ANGLO-ESPAÑOLA DE ELECTRICIDAD, S. A., entidad española, domiciliada en Barcelona, Avda. José Antonio, 525, por "NUEVO CIRCUITO DE ANTENA PARA RECEPTORES DE FRECUENCIAS MUY ELEVADAS".

- . -

MEMORIA DESCRIPTIVA

La presente invención se refiere a un nuevo circuito de antena receptora para aparatos que trabajan con frecuencias muy elevadas, por ejemplo receptores de televisión y frecuencia modulada, cuyo circuito hace innecesario el empleo de antenas direccionales en lugares donde existe una intensidad de campo adecuada.

5. Se funda en la propiedad que tienen todos los conductores, en este caso las líneas de la red normal de distribución eléctrica, de ser recorridos por corrientes producidas por el campo de alta frecuencia radiado

10.

- 8 FEB



por la emisora.

5. Cuando las frecuencias son muy elevadas los nodos y vientres de tensión e intensidad presentes en el conductor se hallan a muy corta distancia entre ellos, por lo tanto con un captador eléctrico deslizable a lo largo del conductor muy fácilmente se consigue la intensidad máxima de recepción y mínima distorsión e interferencia.

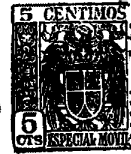
10. Esencialmente el mencionado circuito de antena comprende una línea de transmisión que no capta señal, cada una de cuyas ramas se halla conectada por uno de sus extremos a los respectivos bornes de entrada de la sección interior del circuito de antena del aparato, en tanto que, por la extremidad opuesta, una de aquellas  
15. ramas es libre y la otra va conectada a una armadura de condensador acoplada capacitativamente con al menos uno de los conductores de alimentación eléctrica del propio aparato.

20. La referida armadura puede ajustarse longitudinalmente sobre los referidos conductores y puede estar determinada por una pieza electroconductora de forma alargada y de sección acanalada o tubular, a los efectos de rodear o cubrir al menos parcialmente los mencionados conductores eléctricos. Esta pieza metálica o armadura puede ser dispuesta en un soporte dotado de medios  
25. propios para retener a los conductores de alimentación adyacentes a ella, permitiendo tales medios dejar libres a estos últimos cuando convenga. La armadura de referen-



250114

- cia posee forma acanalada y se acopla a un nervio de sección equivalente previsto en una de las superficies de una caja aislante y poseedor de una canal longitudinal que obra de alojamiento para los conductores de alimentación, estando la boca de dicho canal cubierta
5. por una tapa articulada por uno de sus bordes y solicitada elásticamente hacia la posición de cierre, tapa que presenta además un dispositivo de aprehensión para facilitar la apertura.
10. Para la mejor comprensión de la presente memoria descriptiva, se acompaña un dibujo en el que, tan sólo a título de ejemplo, se representa un caso práctico de ejecución del circuito de antena objeto de la invención.
- En dicho dibujo, la figura 1 corresponde al esquema eléctrico de la antena; la figura 2 es una vista en planta de los elementos que integran el grupo captador espacitativo; la figura 3 corresponde a una sección transversal por la línea III-III de la figura anterior con la tapa abierta; la figura 4 es una sección longitudinal por la línea IV-IV de la misma figura 1, y la
15. figura 5 es otra sección transversal por la línea III-III de la figura 3 con la tapa cerrada.
20. La realización práctica del invento comporta una caja de material aislante -1-, determinada por un fondo y una tapa debidamente ajustados, en el primero de los
25. cuales aparece un nervio interior longitudinal -2- el cual da lugar, en su cara externa, a una canal -3- destinada a alojar los conductores eléctricos -4- de entra-



255

- da de corriente al receptor, cuya retención dentro de aquella se obtiene con ayuda de una tapa -5-, mediante las lengüetas -6- en uno de sus bordes y que introducen en los cortes -7- correspondientes que tiene el fondo de la caja -1-. La lengüeta central es algo más larga que las otras y lleva articulado un resorte -8- que tiene a mantenerle en posición de cierre sobre la precitada canal -3-, de la cual puede ser apartada oportunamente merced a una una saliente -9-.
- 5.
10. Sobre el nervio -2- se halla aplicada una pieza electroconductora -10-, de sección en "U", que resulta acoplada capacitativamente con los conductores de alimentación figurando en la misma unas pastillas -11-, mediante las cuales se conecta a la referida pieza -10- uno de los conductores -12- de la línea de transmisión.
- 15.
20. En la figura 1 se aprecia el montaje del conjunto descrito para actuar de antena del aparato receptor -13-, el cual es alimentado, a través de los conductores -4-, desde la red -14-, en tanto que los conductores -12- y -15- se unen a los respectivos bornos de antena -16- de dicho aparato. El conductor -15- queda completamente libre dentro de la caja -1-.
25. La realización más obvia de la parte captadora de la diseñada, con la que la armadura -8- cobre, separada por el grueso de la pared del nervio -2-, que obra de dieléctrico, a los conductores -4-, los cuales se inmovilizan en su posición con ayuda de la tapa -5-, cuyo perfil detallado se aprecia en las secciones de las figu-



ras 3 y 5 y que, cuando convenga, puede abri-  
lendo sobre el apéndice -7-. Sin embargo, siempre que  
el acoplamiento sea capacitativo, la armadura -8- po-  
dría quedar montada de otra manera respecto a los alu-  
5. didos conductores -4-.

Serán independientes del objeto de la invención  
las formas y dimensiones de los elementos que integran  
un circuito de antena concebido según lo expuesto, fre-  
cuencias de trabajo, características del montaje capa-  
10. citativo, naturaleza del receptor y demás detalles se-  
cundarios que no afecten a su esencialidad.

- . -

NOTA

Se reivindica como objeto de la presente patente  
de introducción:

1. Nuevo circuito de antena para receptores de  
15. frecuencias muy elevadas, caracterizado porque compren-  
de una línea de transmisión, cada una de cuyas ramas es-  
tá conectada por uno de sus extremos a los bornes de en-  
trada de la sección interior del circuito de antena del  
aparato, mientras que por el extremo opuesto una de di-  
20. chas ramas es libre y la otra está conectada a una arma-  
dura de condensador que está acoplada capacitativamente  
con al menos uno de los conductores de alimentación de  
energía eléctrica del receptor.

255712



5. 2. Nuevo circuito de antena para receptores de frecuencias muy elevadas, según la reivindicación 1, caracterizado porque la citada armadura de condensador está montada en disposición ajustable longitudinalmente sobre los conductores de entrada de energía eléctrica en el receptor a los fines de ajuste.

10. 3. Nuevo circuito de antena para receptores de frecuencias muy elevadas, según las reivindicaciones 1 y 2, caracterizados por dicha armadura está constituida por una pieza conductora de la electricidad, alargada y de sección transversal acanalada o tubular, de forma que cubre al menos parcialmente los conductores de entrada de energía eléctrica en el receptor.

20. 4. Nuevo circuito de antena para receptores de frecuencias muy elevadas, según las reivindicaciones 1 y 2, caracterizado porque la armadura del condensador está montada en un soporte provisto de medios que sostienen los conductores de conexión del receptor a la fuente de alimentación, en disposición adyacente a ella, siendo dichos medios separables de la armadura para permitir la retirada de dichos conductores.

25. 5. Nuevo circuito de antena para receptores de frecuencias muy elevadas, según las reivindicaciones 1 y 2, caracterizado porque la armadura del condensador está constituida por una pieza acanalada que se acopla en un nervio de sección correspondiente, formando en una de las superficies internas de una caja aislante que la contiene, estando dicho nervio atravesado longitudinalmente

255712



por un conducto o canal adyacente a dicha armadura en el que son alojados los conductores de alimentación.

5. Nuevo circuito de antena para receptores de frecuencias muy elevadas, según las reivindicaciones 1 y 2, y 5, caracterizado porque el conductor o canal receptor de alimentación está constituida por una ranura longitudinal formada en la superficie externa de la caja y que se extiende longitudinalmente por el interior del nervio interno de la misma, estando la boca de dicha ranura cubierta por una tapa articulada a uno de sus bordes solicitada elásticamente hacia su posición cerrada y conectada con un dispositivo pulsador por desplazarla hacia la posición de apertura.

15. 7. Nuevo circuito de antena para receptores de frecuencias muy elevadas.

La presente memoria descriptiva consta de siete hojas foliadas, escritas a máquina por una sola cara.

Barcelona, a 3 de febrero de 1960.

ANGLO-ESPAÑOLA DE ELECTRICIDAD, S.A.

p.a.

12



3 FEB. 1960

Fig. 1

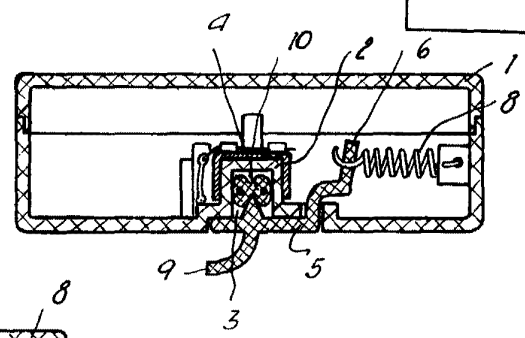
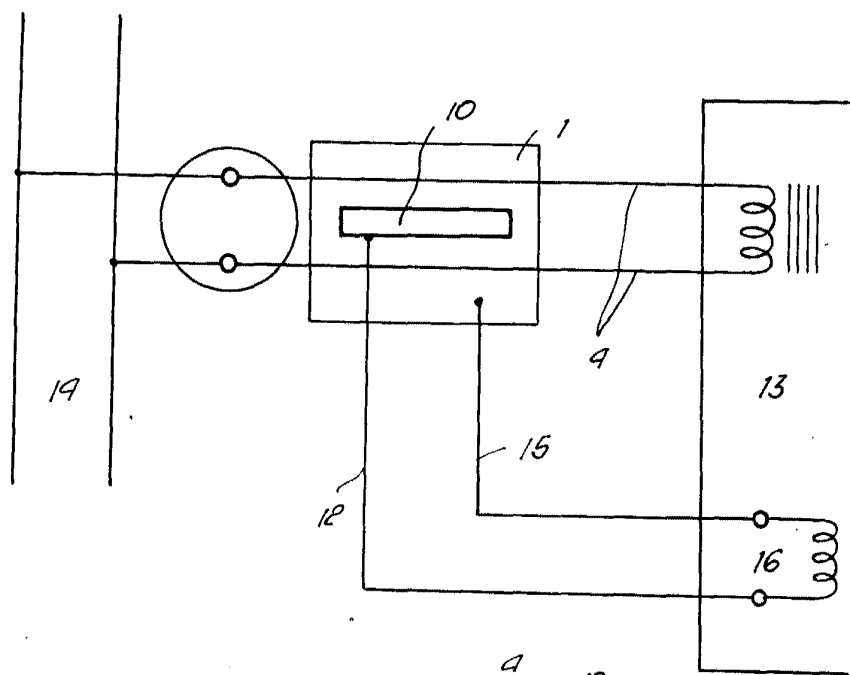


Fig. 5

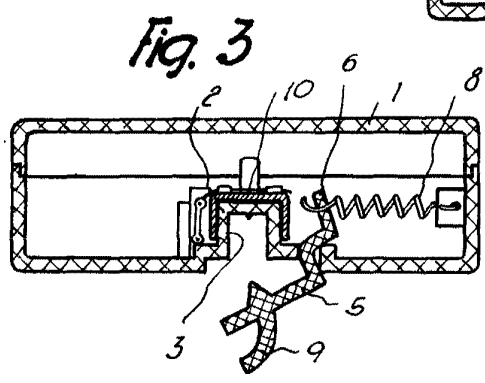
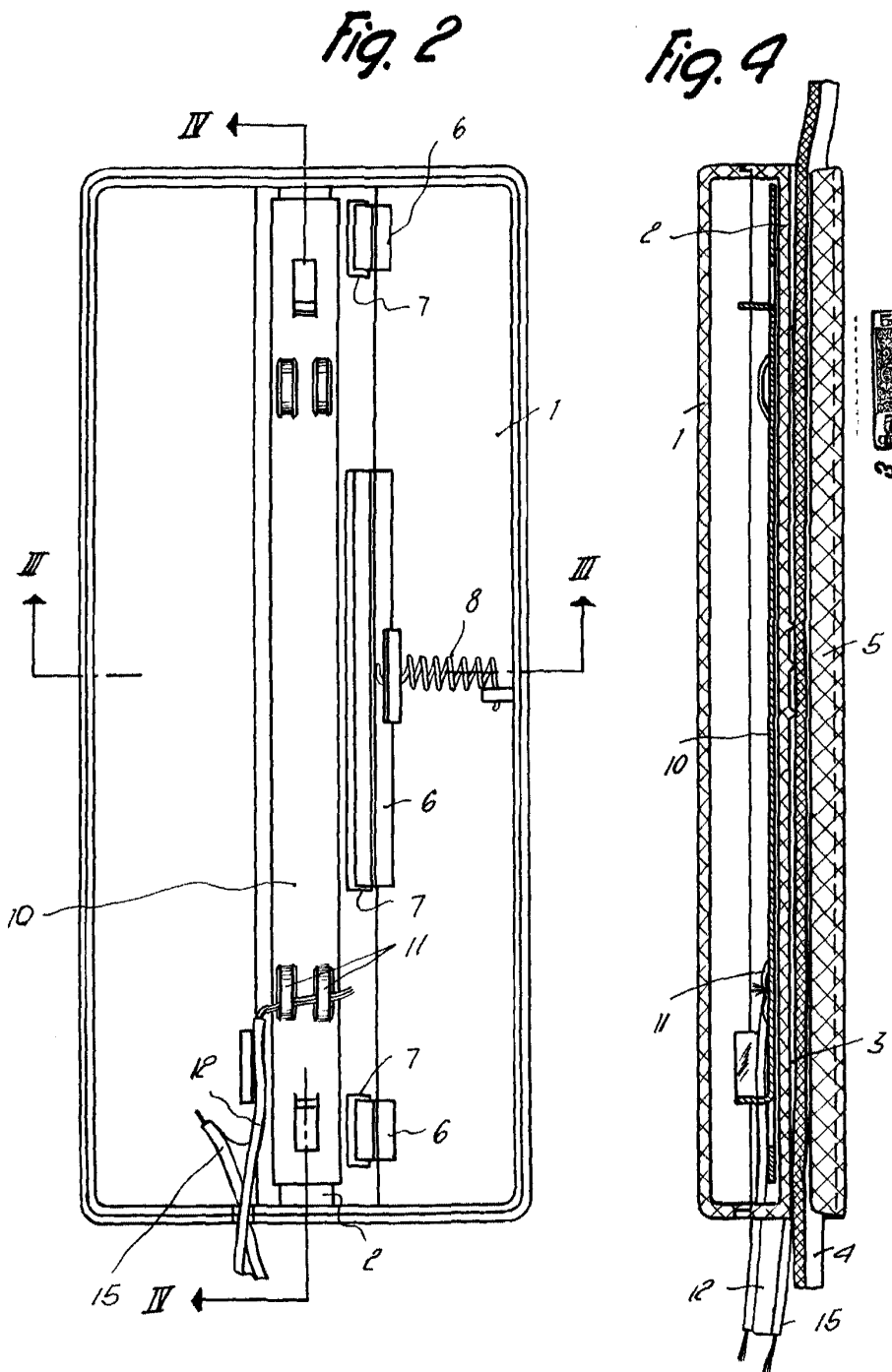


Fig. 3

Barcelona, 3 Febrero 1960  
Anglo-Española de Electricidad, S.A.  
f.a.

6650



Barcelona, 3 Febrero 1960  
Anglo-Española de Electricidad, S. A.  
p.a.

6650