

(19) ES	(11) 255708	(10) Y
(21)		
(22)	FECHA DE PRESENTACION	



ESPAÑA

MODELO DE UTILIDAD

16 MAYO 1981

(30) PRIORIDADES:	(32) FECHA	(33) PAIS
(31) NUMERO		

(47) FECHA DE PUBLICIDAD	(51) CLASIFICACION INTERNACIONAL
	Int. Cl. ³ G01C 9/26

(54) TITULO DE LA INVENCIÓN

DISPOSITIVO DE BURBUJA PARA NIVELES.

(71) SOLICITANTE (S)

METALURGICA IBERICA, S.L.

DOMICILIO DEL SOLICITANTE

L'Hospitalet de Llobregat (Barcelona), Riera de los Frailes, 21

(72) INVENTOR (ES)

(73) TITULAR (ES)

(74) REPRESENTANTE

Don Ignacio PONTI GRAU

La presente invención se refiere a un dispositivo de burbuja para niveles, mediante el cual se consigue abaratar el coste del mismo, sin perder la eficacia indispensable.

5 Son conocidos dispositivos de burbuja para niveles, que comprenden una cavidad en forma de barrilete, la cual contiene el líquido que ha de formar la burbuja indicadora.

Este tipo de dispositivo se obtiene mediante una pieza moldeada por inyección, con una cavidad originalmente cónica, que posteriormente debe rectificarse para darle la configuración de barril requerida.

10 Todo ello comporta una serie de operaciones que encarecen la obtención del dispositivo.

Mediante el dispositivo de burbuja objeto de la invención se consigue simplificar notablemente la realización del mismo, disminuyendo su coste, sin alterar las cualidades funcionales del mismo.

15 Esencialmente el dispositivo en cuestión consta de dos cuerpos complementarios, dotados de medios de encaje y unión por medios de soldadura u otro sistema apropiado, entre cuyos cuerpos complementarios queda formada la cavidad en forma de barrilete que ha de contener el líquido formador de la burbuja. Uno de los cuerpos presenta un orificio que por un extremo desemboca en la cavidad respectiva, y por el opuesto se abre al exterior, cuyo orificio permite el llenado del líquido en la cavidad, yendo cerrado posteriormente por medio de un tapón que se solidariza herméticamente a dicho orificio.

25 Ventajosamente los dos cuerpos en cuestión compren-

den sendas mitades de la cavidad en forma de barrilete, presentando una de ellas el orificio de llenado líquido.

En un caso concreto dicho orificio desemboca normalmente en un extremo de la mitad de la cavidad del cuerpo correspondiente.

Para la mejor comprensión de cuanto queda descrito en la presente memoria, se acompaña un dibujo en el que, tan sólo a título de ejemplo, se representa un caso práctico de realización del objeto de la invención.

En dicho dibujo, la figura 1 es una vista en sección longitudinal de las dos mitades que constituyen el dispositivo separadas, apareciendo separado el tapón obturador del orificio de carga de la cavidad; la figura 2 es una vista similar a la anterior, si bien las dos mitades están encajadas y el tapón cerrando el orificio de carga; y la figura 3 es una sección por el plano III-III de la figura anterior.

El dispositivo de burbuja para niveles consta en el dibujo de dos piezas similares -1- y -2-, cada una de las cuales comprende la mitad de una cavidad -3- en forma de barrilete.

Las dos piezas presentan en sus cantos enfrentados, encajes complementarios -4- para su acoplamiento y unión mediante soldadura u otro medio apropiado.

La pieza -2- está dotada de un orificio -5- de carga, con un extremo desembocando en un extremo de la cavidad -3- y el otro ensanchado, abierto al exterior. Dicho orificio incide normalmente respecto a la cavidad -3-.

En el orificio -5- puede encajar, cerrándolo hermé-

ticamente, un tapón -6-, que se coloca una vez llenada parcialmente la cavidad -3-.

5

Como se deduce fácilmente de todo lo descrito, la formación del dispositivo es muy sencilla, puesto que se parte de las dos piezas -1- y -2-, obtenidas por moldeo por inyección cuyas piezas presentan de origen la semicavidad -3- respectiva, y una de ellas el orificio de llenado -5-.

10

La unión entre ambas piezas para conseguir la formación de la cavidad completa, se realiza encajando los bordes -4- adecuadamente configurados para ello, y soldándolos por cualquier medio conocido, o con la colaboración de un adhesivo, hasta conseguir un ajuste hermético.

15

Una vez acopladas las dos piezas se llena parcialmente la cavidad -3- con el líquido -7-, que formará la burbuja indicadora de nivel -8-, cerrándose a continuación el orificio -5- con el tapón -6-, que se fija herméticamente por soldadura o mediante un adhesivo.

20

Este dispositivo resulta mucho más simple que los conocidos hasta ahora, que parten de una sola pieza moldeada por inyección con un orificio que hay que rectificar posteriormente.

25

Serán independientes del objeto de la invención los materiales empleados en la fabricación de los distintos componentes del dispositivo, formas y dimensiones de los mismos y cuantos detalles accesorios puedan presentarse, siempre y cuando no afecten a su esencialidad.

REIVINDICACIONES

1. Dispositivo de burbuja para niveles, del tipo que comprenden un cuerpo moldeado, que presenta en su interior una cavidad alargada en forma sensiblemente de barrilete, cuya cavidad está parcialmente llena de agua, caracterizado esencialmente por el hecho de que consta de dos piezas complementarias con medios de encaje y unión hermética entre si, entre cuyas piezas comprenden la cavidad contenedora del líquido, una de las cuales está dotada de un orificio que por un extremo desemboca en el interior de la cavidad y por el opuesto se abre al exterior de la pieza, a cuyo orificio se ajusta herméticamente un tapón de cierre, una vez llenada parcialmente la cavidad.

2. Dispositivo de burbuja para niveles, según la reivindicación anterior, caracterizado por el hecho de que, ventajosamente, cada una de las piezas comprende una mitad de la cavidad.

3. Dispositivo de burbuja para niveles, según las reivindicaciones 1 y 2, caracterizado por el hecho de que una de las piezas presenta un orificio de carga del líquido, que incide normalmente en la cavidad respectiva.

4. Dispositivo de burbuja para niveles, según las reivindicaciones 1 a 3, caracterizado por el hecho de que el orificio de carga del líquido desemboca en un extremo de la cavidad.

5. Dispositivo de burbuja para niveles.

Todo ello según queda descrito en la presente memo-

ria y resumido en las reivindicaciones contenidas al final de la misma, establecidas de acuerdo con el artículo 100 del vigente Estatuto sobre Propiedad Industrial y que comprende en conjunto seis hojas foliadas escritas a máquina por una sola cara.

Barcelona, 22 de enero de 1981

METALÚRGICA IBÉRICA, S.L.

p.a.

A large, stylized handwritten signature in black ink, written over the typed name and 'p.a.'.A vertical barcode consisting of a series of black dots of varying sizes arranged in a column on the right side of the page.

FIG. 1

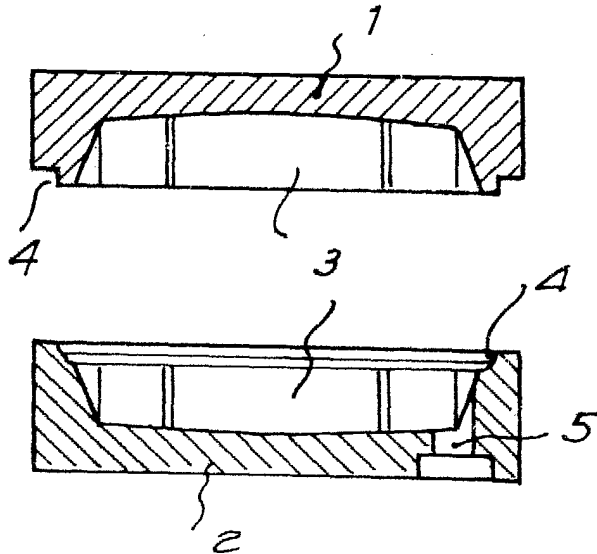


FIG. 2

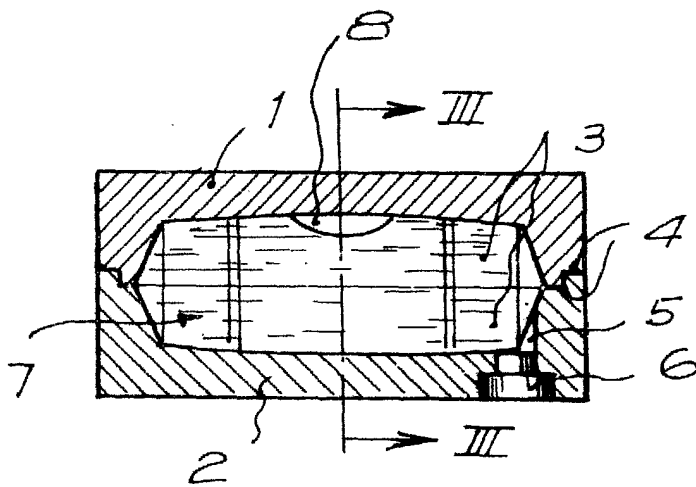
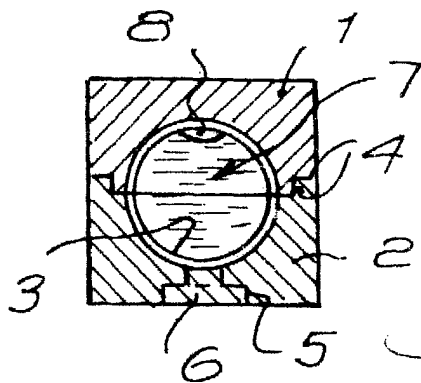


FIG. 3



Barcelona, 22 de enero de 1981

P.S.