



ESPAÑA

19 ES	11	NUMERO	25 5706	20 Y
	21	FECHA DE PRESENTACION		
	22			

MODELO DE UTILIDAD

16 MAYO 1981

30 PRIORIDADES:	31 NUMERO	32 FECHA	33 PAIS
-----------------	-----------	----------	---------

47 FECHA DE PUBLICIDAD	48 CLASIFICACION INTERNACIONAL
	<p>IND. CL.</p> <p>B 43L 7/00</p>

54 TITULO DE LA INVENCIÓN	
REGLA-LUPA.	

71 SOLICITANTE (S)	
Don Francisco GONZALEZ SALES	

DOMICILIO DEL SOLICITANTE	
Barcelona, Torrente Estadella, s/n.	

72 INVENTOR (ES)	
------------------	--

73 TITULAR (ES)	
-----------------	--

74 REPRESENTANTE	
Don Ignacio PONTI GRAU	

La presente invención se refiere a una regla-lupa muy práctica, especialmente para ser utilizada por dibujantes, estudiantes e incluso como útil de escritorio.

La utilidad de una regla graduada es incuestionable para múltiples trabajos de dibujo, o como elemento complementario para subrayar escritos, o como punto seguidor.

Otro artículo también muy útil, es una lupa, que facilita la visión ampliada de toda clase de artículos, textos y gráficos.

Por tal motivo se ha ideado la regla-lupa objeto de la invención, de constitución muy sencilla, pero sumamente eficaz.

La regla-lupa en cuestión se caracteriza esencialmente por el hecho de que consta de un cuerpo moldeado mono-pieza, de naturaleza transparente, que comprende un mango recto y graduado, de configuración en forma de regla, de uno de cuyos extremos se prolonga una lente de aumento.

Ventajosamente la lente presenta un marco que en el dorso es coplanario respecto al dorso del mango.

También se ha previsto que en el anverso del mango sobresale un asidero que facilita la manipulación de la regla-lupa.

Para la mejor comprensión de cuanto queda descrito en la presente memoria, se acompaña un dibujo en el que, tan sólo a título de ejemplo, se representa un caso práctico de realización del objeto de la invención.

En dicho dibujo, la figura 1 es una vista en perspectiva de la regla-lupa; la figura 2 es una sección transver-

sal por el mango, según un plano que pasa por el asidero; y la figura 3 es una sección transversal del mango por un plano paralelo al anterior.

La regla-lupa descrita consta en el dibujo de un cuerpo monopieza moldeado, transparente que comprende un mango -1-, en forma de regla o doble decímetro, con sendas escalas graduadas -2- en los bordes, dotado en el anverso de un resalte intermedio -3- que constituye un asidero.

De un extremo de la regla -1- sobresale una lente -4- de aumento, con un marco -5- alrededor, todo ello formando un solo cuerpo con la regla, con la particularidad de que el marco -5- presenta el dorso coplanario respecto al dorso de la regla -1-.

Como se desprende fácilmente de todo lo descrito y por la observación del dibujo, la regla-lupa se utiliza como una regla graduada usual, para cuya manipulación el resalte -3- resulta muy práctico, sin que la lente -4- con el marco -5- constituyan ningún obstáculo, puesto que se hallan situados en un extremo, en posición inclinada respecto a la regla -1- y con el marco -5- coplanario respecto al dorso de la regla, lo cual aumenta la estabilidad de la regla sobre una superficie plana.

La regla-lupa se utiliza también como lupa, empuñándola por la regla -1- que se constituye en mango de la lupa, siendo por tanto, muy maniobrable.

Al ser la regla-lupa de una sola pieza, es de fabricación extraordinariamente simple y de coste reducido, lo cual amplía considerablemente el campo de aplicación.

Serán independientes del objeto de la invención los materiales empleados en la fabricación de la regla-lupa, formas y dimensiones de la misma y cuantos detalles accesorios puedan presentarse, siempre y cuando no afecten a su esencialidad.

5

- . -



REIVINDICACIONES

1. Regla-lupa, caracterizada esencialmente por el hecho de que consta de un cuerpo monopieza moldeado, de naturaleza termoplástica y transparente, que comprende un mango recto a modo de regla, de uno de cuyos extremos sobresale una lente de aumento.

5

2. Regla-lupa, según la reivindicación anterior caracterizada por el hecho de que la lente está rodeada por un marco que forma una misma pieza con ella, cuya cara posterior es coplanaria respecto al dorso del mango.

10

3. Regla-lupa, según la reivindicación 1, caracterizada por el hecho de que el mango presenta un resalte en su cara anterior, que constituye asidero.

15

4. Regla-lupa, según la reivindicación 1, caracterizada por el hecho de que el mango presenta sus bordes longitudinales biselados y graduados, a modo de doble decímetro.

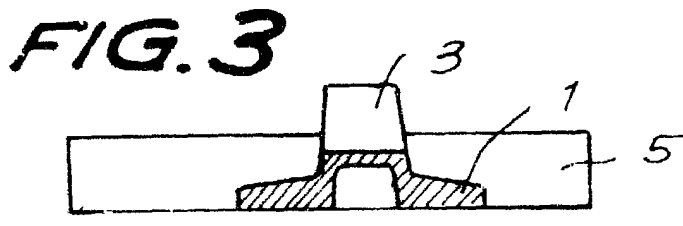
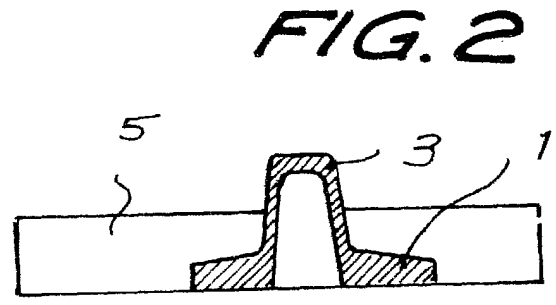
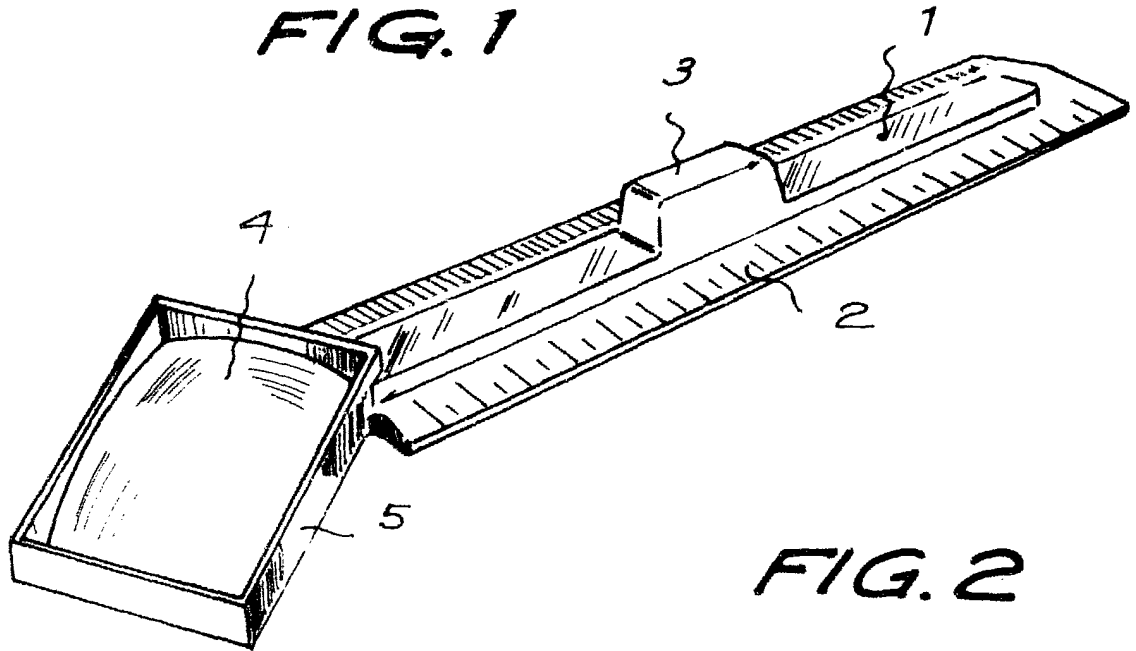
5. Regla-lupa.

La presente memoria consta de cinco hojas foliadas escritas a máquina por una sola cara.

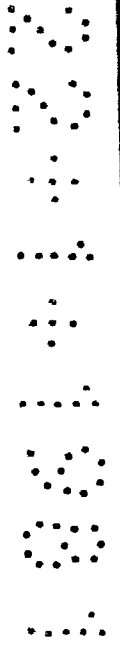
Barcelona, 22 de enero de 1981,

Francisco GONZALEZ SALES

p.a.



Barcelona, 22 de enero de 1981
p.a.



1/9266