



ESPAÑA

(19) ES	(11) NÚMERO	25 5702	(10) Y
(21)	(22) FECHA DE PRESENTACION	21-ENERO-1981	

MODELO DE UTILIDAD

16 MAYO 1981

(30) PRIORIDADES:	(31) NÚMERO	(32) FECHA	(33) PAIS
-------------------	-------------	------------	-----------

(47) FECHA DE PUBLICIDAD	(61) CLASIFICACION INTERNACIONAL
	Int. Cl. <sup>3</sup> A61M 5/00; A61M 31/00; A61M 37/00

(54) TITULO DE LA INVENCIÓN

" DISPOSITIVO SUMINISTRADOR-DOSIFICADOR DE UN PRODUCTO CORRECTOR DE LA INFERTILIDAD FEMENINA "

(71) SOLICITANTE (S)

DON JESUS ANGEL FERNANDEZ-TRESGUERRES HERNANDEZ y  
DON VICENTE MONTEJO DE GARCINI GUEBAS

DOMICILIO DEL SOLICITANTE

Avda. de los Toreros, 73 - MADRID - 28

(72) INVENTOR (ES)

(73) TITULAR (ES)

(74) REPRESENTANTE

DON BERNARDO UNGRIA GOIBURU

AR/CH.-

1 El Estatuto vigente sobre Propiedad Industrial, de  
26 de Julio de 1929, en su texto refundido publicado el 30  
de Abril de 1930, establece los caracteres de patentabili-  
dad de las invenciones de tipo industrial que tienen por  
5 objeto obtener ventajas sobre lo ya conocido, admitiendo  
por consiguiente como patentables, las nuevas máquinas, a-  
paratos, instrumentos, procesos de fabricación, etc. La am-  
plitud de conceptos previstos como patentables, ha llevado  
al legislador a aclarar (Artº. 46) que la enumeración con-  
10 tenida en dicho cuerpo legal es puramente enunciativa y no  
limitativa, haciéndola extensiva incluso a los descubrimien-  
tos de tipo científico (Artº. 47). : : :

El Decreto de 26 de Diciembre de 1947, recogiendo  
la Orden de 18 de Noviembre de 1935, confirma el criterio  
15 legal de que también serán patentables los instrumentos, ob-  
jetos, o partes de los mismos, que aporten a la función a  
que son destinados, un beneficio o efecto nuevo, y en defi-  
nitiva que constituyan una mejora sustancial sobre lo ante-  
riormente conocido. : : :

20 Pues bien, a tenor de lo expuesto, y en base al ar-  
ticulado que recoge los conceptos expresados, debe conside-  
rarse, que la invención a que se refiere la presente memo-  
ria, constituye una novedad industrial, con características  
y ventajas que la hacen merecedora del privilegio de explo-  
25 tación exclusiva que por ella se solicita, premiando así  
los méritos de quien aporta a la industria del país una me-  
jora efectiva y precisamente comprendida entre las enuncia-  
das por la Ley como patentables. (Arts. 46 y 47 en relación  
con el 171, en su nueva redacción afectada por la Orden de  
30 18 de Noviembre de 1.935).

1                   La presente invención se refiere, según se  
expresa en el enunciado de esta memoria descriptiva, a un  
dispositivo suministrador-dosificador, que ha sido especial  
mente concebido para la aplicación de un determinado produc  
5                   to corrector de cierto tipo de problemas causantes de la  
infertilidad femenina.

                  No obstante esta preferente utilización no es  
limitativa.

10                   Puede usarse para suministrar y dosificar otros  
productos.

                  En razón a una serie de condicionantes indi-  
viduales, sociales y políticos, la regulación de la ferti-  
lidad se ha convertido hoy en día en una necesidad dentro  
del seno de la sociedad moderna. Sin embargo, al mismo  
15                   tiempo se presenta el problema contrario en gran cantidad  
de parejas involuntariamente estériles, con su especial  
problemática individual. La infertilidad representa un  
grave problema en las relaciones interpersonales de la pa-  
reja con implicaciones en las más variadas esferas.

20                   Los nuevos conocimientos sobre endocrinología  
de la reproducción, han conducido a una mejor comprensión  
de los mecanismos de regulación fundamentales en los pro-  
cesos que conducen a la fertilización de un óvulo por un  
espermatozoide, en el seno materno.

25                   El fenómeno de la ovulación es un hecho cí-  
clico que, como es sabido, ocurre en la mujer cada vein-  
tiocho días aproximadamente; gracias a la interacción de una  
serie de mecanismos que involucran desde el sistema nervio-  
so central, al hipotálamo, la hipófisis y el ovario. El  
30

1 hipotálamo segrega una hormona peptídica compuesta por 10  
aminoácidos, el LHRH que actuando sobre la hipófisis pro-  
duce en esta la síntesis y liberación de LH y FSH. Estas  
5 hormonas son unas glucoproteínas que, actuando sobre el  
ovario, van a condicionar el crecimiento y maduración de  
un óvulo, en cada uno de los ciclos de 28 días. Para que  
ocurra de hecho esta maduración y liberación de un solo  
óvulo en cada ciclo se necesita un mecanismo de ajuste de  
10 origen ovárico que mantenga informada a la hipófisis de lo  
que está ocurriendo durante todo el proceso. Este mecanis-  
mo, constituido por ESTROGENOS y PROGESTERONA regula me-  
diante un sistema de retroinformación la cantidad de LH y  
FSH que se segrega en cada momento.

15 Convencionalmente la infertilidad endocrina se  
denomina primaria cuando tiene un origen ovárico, secunda-  
ria cuando tiene un origen hipofisario y terciaria cuando  
tiene un origen hipotalámico o superior.

20 En los orígenes secundarios y terciarios,  
sea cual fuere la etiología, se efectúa habitualmente un  
tratamiento con inyecciones de gonadotropinas exógenas de  
origen humano: HMG, obtenidas a partir de orina de mujeres  
menopáusicas con acción fundamentalmente FSH, y HCG obte-  
nida a partir de orina de mujeres en el primer trimestre  
de embarazo con acción fundamentalmente LH.

25 Los principales inconvenientes de tratamiento  
son los derivados de la dificultad de controlar el grado de  
respuesta del ovario al estímulo que se realiza y que, en  
muchos casos es ineficaz por escaso, y en otros por el con-  
trario da lugar al siempre peligroso síndrome de hiperestí  
30

1 mulación ovárica o a embarazos múltiples.

5 El ideal de tratamiento para las alteraciones terciarias lo constituiría el LHRH ya que al dejar íntegros a los sistemas de información hipófisis ovario, se podría  
ajustar perfectamente el tratamiento. Sin embargo todas las pruebas realizadas habían fracasado casi completamente por el desconocimiento, hasta hace pocos meses, del papel real de dicho decapeptido en la fisiología reproductiva. Sin embargo desde los recientes trabajos de Knobil y colaboradores presentados en el congreso de la Sociedad Alemana de Endocrinología en Junio de 1980, se sabe que la administración a la rana rhesus de pulsos de LHRH cada hora, durante 10 días, es capaz de inducir perfectamente un ciclo menstrual con ovulación de dicho animal. Trabajos preliminares de Leyundekker presentados en el mismo simposio, mostraron la aplicabilidad de dicho tratamiento a mujeres con esterilidad terciaria, lo que abría un formidable campo en el tratamiento de una gran cantidad de casos de infertilidad.

20 El problema que se plantea es de disponer de un aparato portátil que inyecte, en el caso de la mujer cada hora y media la cantidad precisa de LHRH intravenosamente durante un periodo de diez días. Precisamente el dispositivo suministrador-dosificador que constituye el objeto de la presente invención viene a solucionar esta problemática.

25 Básicamente dicho dispositivo consiste en una pequeña caja que contiene una minibomba de infusión, movida por un electromotor provisto de desmultiplicadora y ali-

30

1 mentado por una pila seca de 9 voltios. La puesta en fun-  
cionamiento de la minibomba cada periodo de hora y media se  
consigue mediante un programador electrónico o "TIMER" que  
5 además de gobernar el arranque de la minibomba, programa  
también el tiempo de funcionamiento de la misma en cual  
puede ser variable entre 20 y 80 segundos, para cubrir las  
eventuales necesidades de ajuste en la dosificación del  
producto.

10 Tal producto, que como anteriormente se ha  
dicho consiste en LHRH, se almacena en un contenedor al-  
bergado asimismo por la propia caja, pudiendo dicho conte-  
nedor ser una simple bolsa de plástico de la que emergen  
un catéter flexible que, tras pasar a través de la bomba,  
15 emerge de la caja en un sector de amplitud suficiente, rema-  
tado por una aguja de inyección endovenosa, también de plás-  
tico flexible, que se inserta en la vena antecubital.

20 Para complementar la descripción que seguidamente se va a realizar y con objeto de llegar a una mejor  
comprensión de las características del invento, se acompaña  
a la presente memoria descriptiva, como parte integrante  
de la misma, de una hoja única de planos en la que con ca-  
rácter ilustrativo y no limitativo, se ha representado lo  
siguiente:

25 La figura 1 muestra una vista en alzado late-  
ral del dispositivo suministrador-dosificador del producto  
corrector en cuestión, realizado de acuerdo con el objeto  
de la presente invención;

30 la figura 2 muestra un perfil del mismo dis-  
positivo.

1 A la vista de estas figuras puede observarse  
como el dispositivo está constituido a partir de una caja  
o carcasa 1 de reducidas dimensiones y de configuración  
5 aplanada, fácilmente transportable por el usuario durante  
los diez días que debe durar el tratamiento, en el inte-  
rior de cuya caja se ubica una minibomba 2 accionada por  
un grupo motorreductor 3.

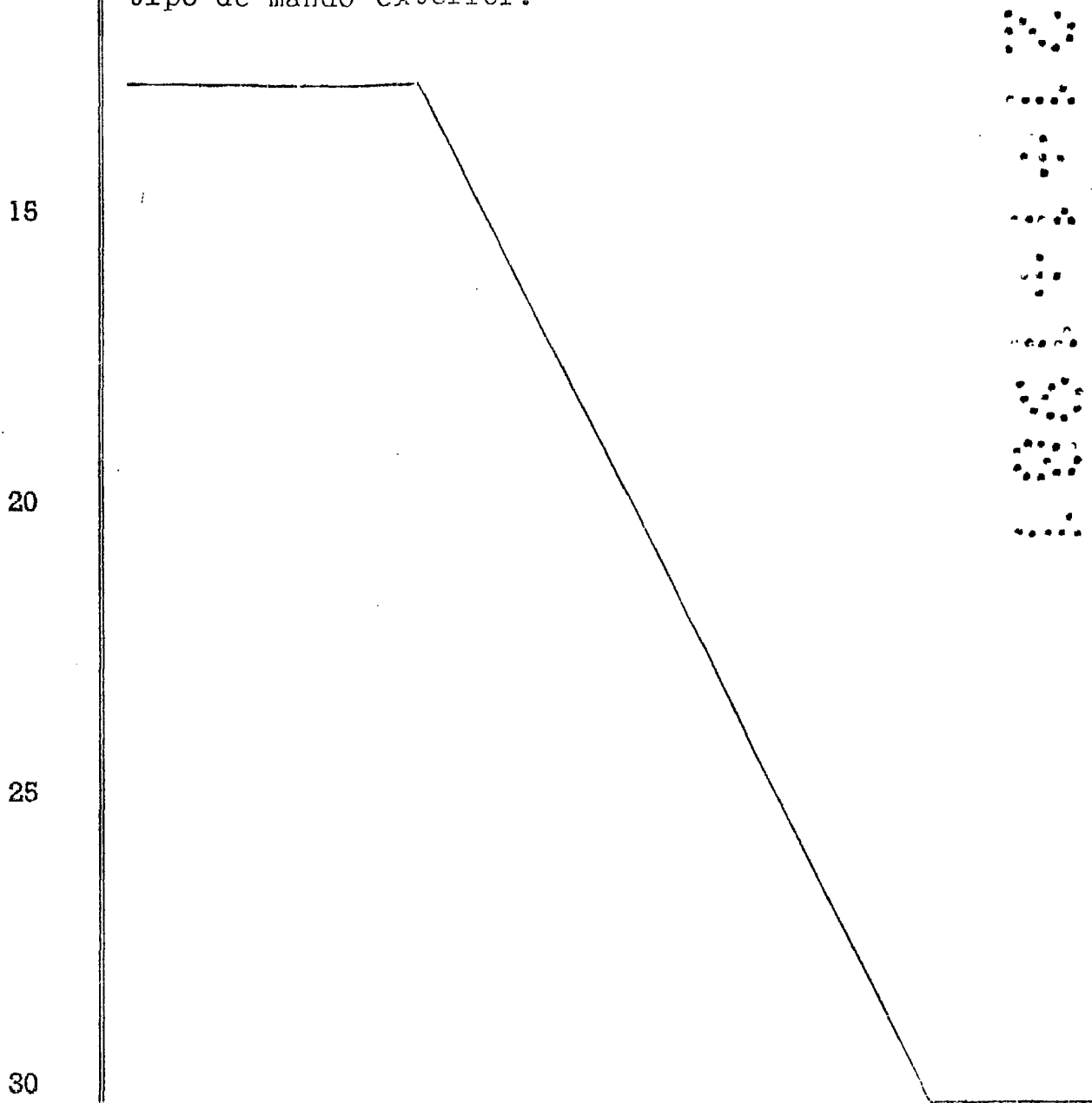
10 La motobomba 2 es la encargada de impulsar el  
producto corrector, es decir el LHRH, existente en una bol-  
sa o depósito 4 para su suministro a la paciente debida-  
mente dosificado. Para ello del depósito 4 emerge un caté-  
ter 5 de plástico flexible que tras alcanzar la bomba 2  
emerge al exterior de la caja en un sector libre 6 rematado  
15 por una aguja de inyección endovenosa que no ha sido re-  
presentada en las figuras.

Tal como anteriormente se ha dicho el produc-  
to debe ser suministrado periódicamente, concretamente cada  
hora y media, de tal manera que cada éste periodo de tiem-  
20 po debe ponerse en marcha el motorreductor 3 suministran-  
do a través de la bomba 2 la dosis oportuna de LHRH. Para  
ello el motorreductor 3 está alimentado a expensas de una  
pila 7, preferentemente de 9 voltios, con interposición  
de un programador electrónico 8, consistente en un TIMER  
25 que además de controlar los instantes de puesta en funcio-  
namiento del motorreductor 3, permite regular los tiempos de  
accionamiento de dicho motorreductor.

De lo anteriormente expuesto se deduce que la  
mujer cuya infertilidad se desea corregir llevará la caja  
30 fijada a cualquier zona adecuada de su cuerpo durante los

1 diez días que dure el tratamiento y, también de forma per-  
manente, llevará la aguja de inyección endovenosa insertada  
en su vena antecubital. En estas condiciones cada hora y  
5 media se pondrá en funcionamiento bajo el control del Ti-  
mer 8 la motobomba 2-3, suministrando la dosis preestable-  
cida.

10 Constituye otra característica destacable del  
dispositivo que se preconiza la absoluta imposibilidad de  
manipulación por parte del enfermo, ya que la caja en la  
que se alojan los diversos mecanismos carecen de cualquier  
tipo de mando exterior.



1 Hecha la descripción a que se refiere la memoria  
que antecede, es preciso insistir en que los detalles de  
realización de la idea expuesta, pueden variar, es decir,  
que pueden sufrir pequeñas alteraciones, basadas siempre  
5 en los principios fundamentales de la idea, que son en esen-  
cia los que quedan reflejados en los párrafos de la descrip-  
ción hecha. En efecto, el Artículo 48 del Estatuto vigente  
sobre Propiedad Industrial, establece como no patentables,  
en su apartado tercero, "los cambios de forma, dimensiones,  
10 proporciones y materias de un objeto ya patentado" fijando  
así el criterio del legislador en el sentido de que paten-  
tada una idea que pueda dar lugar a una realidad práctica  
e industrializable, nadie podrá apoyarse en ella para, a  
pretexto de haber introducido ligeras modificaciones, pre-  
15 sentarla como nueva y propia.

Este principio, en cuanto al alcance de la protec-  
ción del objeto patentado se refiere, se halla confirmado  
por numerosas Sentencias del Tribunal Supremo, y entre -  
20 ellas, como más terminantes, en las de fechas 16 de octubre  
de 1954, 23 de enero de 1959, 20 de marzo de 1964 y otras.

Establecido el concepto expresado, en cuanto a la  
amplitud que debe darse a la protección solicitada, se re-  
dacta a continuación la Nota de Reivindicaciones, de acuer-  
do con lo que se establece en el último párrafo del apar-  
25 tado tercero del Artículo 100 de la Ley, sintetizando así  
las novedades que se desean reivindicar:

#### NOTA DE REIVINDICACIONES

En resúmen, el privilegio de explotación exclusi-  
va que se solicita, recaerá sobre las reivindicaciones si-  
30 guientes:

1

1.- DISPOSITIVO SUMINISTRADOR-DOSIFICADOR

5

10

15

20

DE UN PRODUCTO CORRECTOR DE LA INFERTILIDAD FEMENINA, que habiendo sido preferentemente concebido para el tratamiento de infertilidades endócrinas de origen terciario, es decir hipotalámico o superior, y teniendo como finalidad el suministro de LHRH de acuerdo con tiempos y dosis preestablecidas, esencialmente se caracteriza porque está constituido a partir de una caja de reducidas dimensiones en el interior de la cual se alberga una minibomba capaz de impulsar el producto existente en un depósito o bolsa contenedora, albergada en el interior de la propia ~~caja~~; hacia un catéter flexible de salida, que, con una longitud adecuada, está provisto en su extremidad libre de una aguja de inyección endovenosa, habiéndose previsto que la citada minibomba sea accionada por un grupo motorreductor cuya alimentación se realiza a expensas de una pila y con interposición de un Timer o programador de los instantes de puesta en funcionamiento del motorreductor y de los tiempos de funcionamiento de éste, todo ello de forma que los periodos de operancia e inoperancia de la minibomba se encuentran preestablecidos en el Timer y su funcionamiento se realiza de forma automática.

25

2.- Se reivindica por último como objeto sobre el que ha de recaer el Modelo de Utilidad que se solicita: DISPOSITIVO SUMINISTRADOR-DOSIFICADOR DE UN PRODUCTO CORRECTOR DE LA INFERTILIDAD FEMENINA.

---

---

30

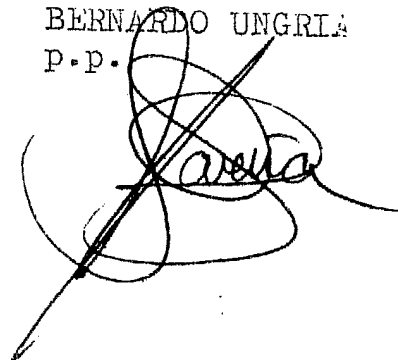
1

Todo conforme queda descrito y reivindicado en la presente memoria descriptiva que consta de once páginas mecanografiadas y dibujos que se acompañan.

5

Madrid, 21 de Enero de 1981

BERNARDO UNGRIA  
P.P.

A handwritten signature in dark ink, appearing to read 'Bernardo Ungria', is written over the typed name and 'P.P.'. The signature is highly stylized and somewhat illegible due to its cursive nature.

10

15

20

25

30



FIG.1

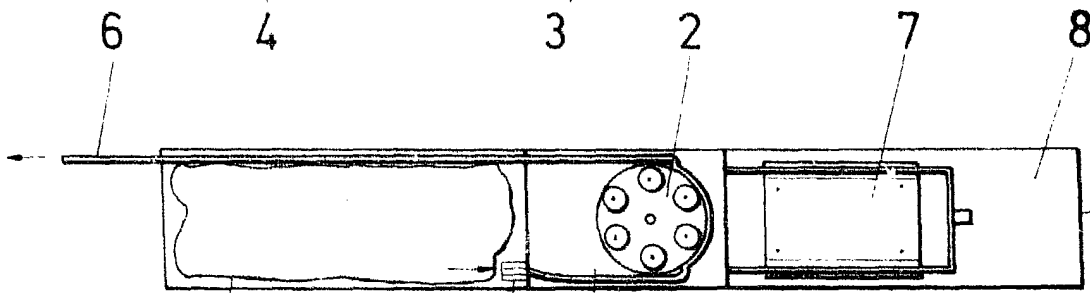
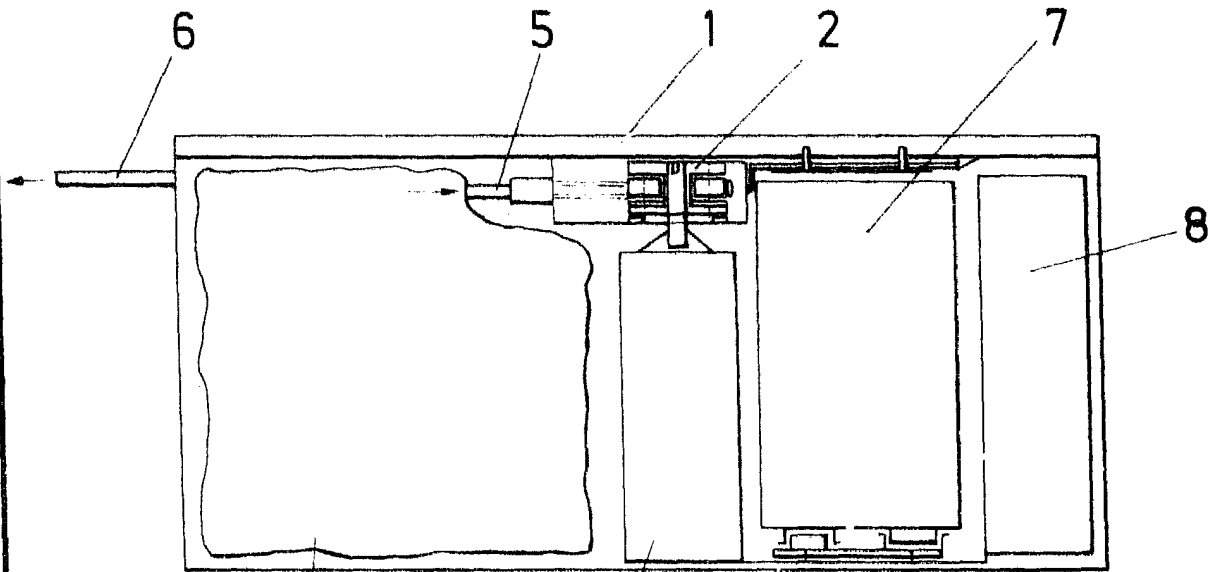


FIG.2

ESCALA VARIABLE

Madrid, 21 de ENERO de 19 81

BERNARDO UNGRIA

P. P.